



Baterías ZeMaRail™ 200P18: Datos técnicos

TECNOLOGÍA VRLA AGM/GEL PARA APLICACIONES CON VEHÍCULOS FERROVIARIOS

Gracias a la pureza de sus materiales, la gama ZeMaRail™ de baterías de plomo-ácido reguladas por válvula (VRLA) combina menos corrosión y menos pérdidas de agua con más tiempo de almacenamiento y vida útil.

Estas avanzadas baterías de plomo-ácido con electrolito en gel y separadores de fibra de vidrio absorbente (AGM) están diseñadas para resistir los impactos y las vibraciones del transporte ferroviario.

- **Alta densidad energética:** Más potencia con un diseño compacto, para maximizar la eficiencia sin comprometer el espacio.
- **Sin mantenimiento:** No es necesario rellenar con agua para ofrecerle un rendimiento fiable y sin complicaciones.
- **Vida útil prolongada:** Garantía de energía robusta y duradera.
- **Excelente recuperación de descargas profundas:** La avanzada tecnología de baterías de placas delgadas de plomo puro (TPPL) ZeMaRail™, con una pequeña adición de estaño en las placas positivas, garantiza una recuperación superior de descargas profundas accidentales.

HAWKER
ZeMaRail™
200P18 BATERÍAS

MANTENIENDO LA TRAYECTORIA



Datos eléctricos

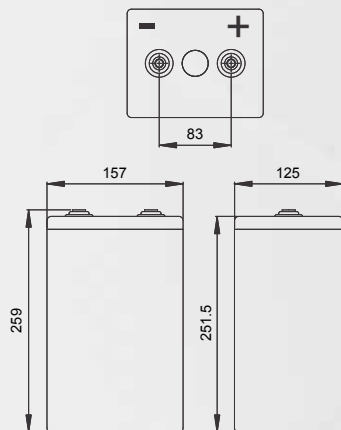
Tensión nominal	2 V
Número de celdas	1 (VRLA (AGM), tecnología TPPL+Sn)
Capacidad nominal C₁₀ para 1,80 Vpc a 20 °C	208 Ah
Capacidad nominal C₅ para 1,70 Vpc a 30 °C	200 Ah
Corriente/potencia para 0,25 h de tiempo de reserva 1,60 Vpc 20 °C	430 A / 754 W
Corriente/potencia para 0,5 h de tiempo de reserva 1,60 Vpc 20 °C	258 A / 480 W
Corriente/potencia para 1,0 h de tiempo de reserva 1,60 Vpc 20 °C	150 A / 280 W
Corriente/potencia para 3,0 h de tiempo de reserva 1,70 Vpc 20 °C	60 A / 115 W
Corriente/potencia para 5,0 h de tiempo de reserva 1,75 Vpc 20 °C	37,6 A / 73 W
Corriente/potencia para 8,0 h de tiempo de reserva 1,75 Vpc 20 °C	25,8 A / 48,5 W
Corriente/potencia para 10,0 h de tiempo de reserva 1,80 Vpc 20 °C	20,8 A / 40,5 W
Corriente/potencia para 24,0 h de tiempo de reserva 1,80 Vpc 20 °C	9,8 A / 19 W
Conversión en capacidad a 25 °C	102 % de corriente/potencia a 20 °C
Resistencia interna (±10 %) según IEC/EN 60896-21	0,43 mOhm
Corriente de cortocircuito (±10 %) según IEC/EN 60896-21	4,9 kA
Autodescarga a 20 °C según IEC/EN 60896-21	máx. 3 % / mes
Pérdidas de calor en flotación a 20 °C	≈ 0,22 W

Datos mecánicos

Peso	14,5 kg +/-2 %
Altura con terminales	259 mm
Anchura	157 mm
Profundidad	125 mm
Número de terminales	1+ / 1-
Dimensión taladro del tornillo terminal	M10 x 20 de profundidad, rosca hembra
Par de apriete de la conexión	20 Nm
Clase de aislamiento de terminales según IEC/EN 60529	IP 20
Diámetro del orificio de diagnóstico para la sonda de tensión	2 mm
Sección transversal máxima del cable	185 mm
Conexión de conectores y terminales	Utilizar conectores flexibles EVO o PerfectPlus
Conectores (cobre estañado y aislado)	Para vehículos ferroviarios se recomienda usar conectores flexibles
Clasificación de impactos + vibraciones (norma)	Categoría 1, Clase B (IEC61373:2011)

Datos del entorno

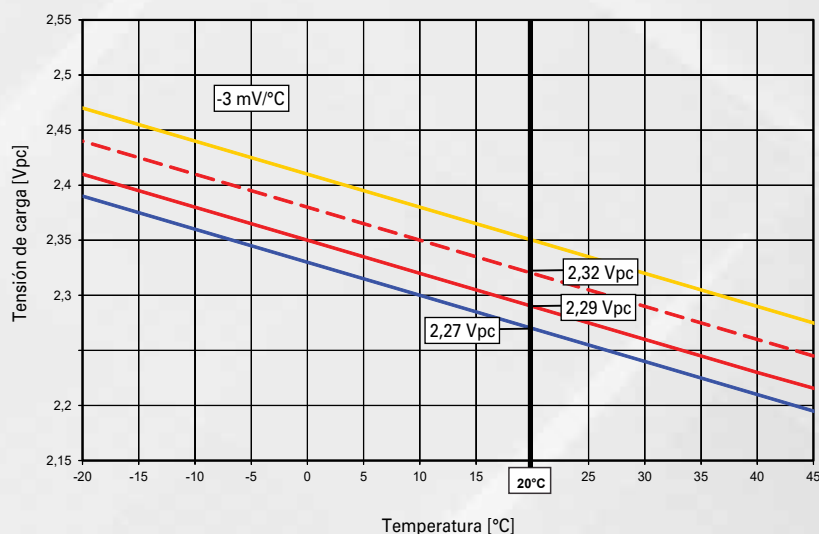
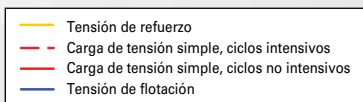
Instalación	Vertical
Distancia de montaje entre celdas	Las celdas deberán instalarse dentro de un cofre de batería robusto con espaciadores para asegurar la fijación y compresión necesarias
Material de la carcasa / cubierta:	PC+ABS FR
Clasificación de resistencia al fuego (norma)	V-0 (UL94); I3 /F2 (NF F 16-101)
Cortafuegos en las aberturas de ventilación	Sí
Vida útil prevista en ferrocarriles a 15 °C	10 años (máx. profundidad de descarga (DoD) 30 % al día)
Durabilidad en ciclos (DoD 60 % o DoD 80 %)	1200 / 700 ciclos
Vida útil de diseño (clasificación Eurobat)	>12 años
Denominación de transporte	Baterías, húmedas, no derramables



ZeMaRail™

200P18 BATERÍAS

Tensión de carga con compensación de temperatura



Tensión de carga con compensación de temperatura

Temperatura en °C	Porcentaje de la capacidad nominal (C ₅)
40	106
35	105
30	104
25	102
20	100
15	98
10	96
5	92
0	89
-5	84
-10	71
-15	58
-20	51
-25	44
-30	38

Valores estimados
Deberán verificarse con el perfil de carga real

Instalación y uso de la batería

Carga recomendada para aplicaciones con vehículos ferroviarios (funcionamiento paralelo en espera)	Carga IU0U: 2 niveles de carga (según DIN 41773) con limitación de corriente y compensación de temperatura
Tensión de refuerzo a 20 °C	2,40 Vpc
Tensión de nivel único o inferior a 20 °C	2,30 ... 2,35 Vpc (ciclos no intensivos ... intensivos)
Corriente de carga para perfiles IU o IU0U (DIN 41773)	80 A (mínimo para uso en ciclos: 40 A)
Compensación de tensión en función de la temperatura	-2 mV/K a -4 mV/K por celda
Tensión de flotación a 20 °C (± 1 %)	2,29 V/Z (también válido para cargas de mantenimiento prolongadas en taller y en almacenamiento)
Intercambio de aire	Como una batería VRLA según EN 50272-2: 2001 $Q = 0,05 * N_{\text{celdas}} * I_{\text{gas}} * C_{\text{AhC10}} * 10^{-3} \text{ [m}^3/\text{h]}$ $I_{\text{gas}} = 1 \text{ (a 2,29 Vpc); } I_{\text{gas}} = 8 \text{ (a 2,40 Vpc)}$ p. ej. 36 V: 0,187 m ³ /h (a 2,29 Vpc)
Temperatura máxima de trabajo sostenida	+40 °C con ventilación asegurada (vida útil reducida)
Temperatura máxima de trabajo puntual (< 3 h)	+55 °C con ventilación asegurada (vida útil reducida)
Temperatura mínima de trabajo y almacenamiento	-40 °C (con carga)
Temperatura mínima de trabajo y almacenamiento	-40 °C (con carga)

Rendimiento de corriente constante [amperios] hasta la tensión definida de final de descarga

Tensión	Temp	Tiempo de descarga [h:min]																		
		Vpc	°C	0:01	0:05	0:10	0:15	0:20	0:25	0:30	0:40	0:50	1:00	1:30	2:00	3:00	4:00	5:00	8:00	10:00
1,90	20 °C	389,7	358,1	299,6	255,1	222,8	195,2	180,0	151,7	131,5	116,1	87,7	71,1	52,5	42,0	35,2	24,1	20,1	17,2	9,7
	25 °C	389,7	362,8	304,9	261,2	228,5	204,6	185,2	156,5	135,8	119,6	90,4	73,3	54,1	43,2	36,2	24,7	20,6	17,6	9,9
1,85	20 °C	500,7	462,4	368,6	306,9	262,3	229,9	204,8	169,2	144,8	127,2	94,1	75,4	54,9	43,5	36,3	24,6	20,4	17,5	9,8
	25 °C	500,7	470,8	377,0	315,3	270,7	237,1	211,7	175,0	149,7	131,5	97,2	77,9	56,6	44,8	37,3	25,3	20,9	18,0	10,0
1,80	20 °C	655,2	548,5	425,5	344,5	290,7	250,8	221,6	180,4	152,9	133,2	97,4	77,6	55,9	44,2	36,7	24,8	20,6	17,6	9,8
	25 °C	655,2	557,4	437,2	355,9	300,9	260,0	229,7	187,1	158,5	138,1	100,8	80,2	57,7	45,5	37,8	25,5	21,1	18,1	10,0
1,75	20 °C	790,3	631,3	471,8	374,5	311,2	266,2	233,2	188,0	158,4	137,4	99,6	78,9	56,6	44,6	37,0	25,0	20,7	17,7	9,8
	25 °C	790,3	643,7	486,0	387,6	322,8	276,7	242,3	195,4	164,5	142,5	103,1	81,7	58,5	46,0	38,1	25,6	21,2	18,1	10,0
1,70	20 °C	932,5	714,9	523,8	411,4	338,7	288,7	251,4	201,1	168,6	145,6	104,8	82,7	59,0	46,3	38,3	25,7	21,3	18,2	10,0
	25 °C	932,4	699,3	506,8	396,4	325,9	277,3	241,5	193,3	162,2	140,2	101,1	79,8	57,1	44,9	37,2	25,0	20,7	17,7	9,8
1,65	20 °C	1021,2	765,6	549,2	427,0	349,3	296,1	257,1	204,7	171,1	147,4	105,7	83,2	59,2	46,5	38,4	25,8	21,3	18,2	10,0
	25 °C	1014,5	746,9	530,4	410,8	335,4	284,1	246,6	196,6	164,4	141,9	101,9	80,4	57,3	45,1	37,3	25,1	20,8	17,8	9,8
1,60	20 °C	1050,0	775,9	545,2	420,0	341,2	288,2	249,6	198,5	165,7	142,8	102,5	80,7	57,5	45,2	37,4	25,1	20,8	17,8	9,8
	25 °C	1049,9	796,4	565,2	437,0	355,6	300,6	260,3	206,8	172,5	148,5	106,3	83,6	59,4	46,6	38,5	25,8	21,3	18,2	10,0

Potencia constante [vatios por celda] hasta la tensión definida de final de descarga

Tensión	Temp	Tiempo de descarga [h:min]																		
		Vpc	°C	0:01	0:05	0:10	0:15	0:20	0:25	0:30	0:40	0:50	1:00	1:30	2:00	3:00	4:00	5:00	8:00	10:00
1,90	20 °C	813,0	710,0	589,5	506,3	446,4	401,5	364,1	312,0	272,8	244,8	185,0	149,5	109,6	87,0	72,5	49,3	41,2	35,4	19,7
	25 °C	878,0	766,8	630,8	536,7	468,7	421,6	382,3	324,5	283,7	252,2	189,6	152,5	111,7	88,7	74,0	50,3	42,0	36,1	20,1
1,85	20 °C	1079,3	901,5	717,1	596,7	514,6	453,0	408,4	341,4	294,9	263,4	194,3	155,4	112,5	88,9	73,7	49,9	41,5	35,4	19,6
	25 °C	1165,7	973,7	767,3	632,5	540,3	475,6	428,8	355,0	306,7	271,3	199,1	158,5	114,7	90,6	75,2	50,9	42,4	36,1	20,0
1,80	20 °C	1331,5	1068,2	816,6	663,8	561,9	489,8	436,3	360,7	309,2	274,2	199,8	158,9	114,2	89,9	74,3	50,1	41,6	35,7	19,8
	25 °C	1438,0	1153,6	873,7	703,6	590,0	514,3	458,1	375,2	321,5	282,5	204,8	162,1	116,5	91,7	75,7	51,1	42,4	36,4	20,1
1,75	20 °C	1561,1	1207,8	893,4	712,2	596,5	513,8	455,2	372,8	320,0	281,6	204,3	161,1	115,3	90,5	74,7	50,4	41,7	35,6	19,7
	25 °C	1686,0	1304,4	955,9	754,9	626,3	539,5	477,9	387,7	332,8	290,0	209,4	164,3	117,6	92,3	76,2	51,4	42,5	36,3	20,1
1,70	20 °C	1762,9	1323,0	954,8	748,6	620,5	532,8	468,9	381,4	325,0	284,9	205,9	162,6	116,1	91,0	75,0	50,5	41,6	35,8	19,7
	25 °C	1903,9	1428,8	1021,7	793,5	651,6	559,4	492,3	396,6	338,1	293,5	211,0	165,8	118,4	92,8	76,5	51,5	42,4	36,5	20,0
1,65	20 °C	1902,1	1398,5	991,7	769,9	635,1	542,3	476,9	388,1	330,2	288,4	207,5	163,5	116,3	91,2	75,1	50,4	41,8	35,7	19,6
	25 °C	2054,3	1510,4	1061,1	816,1	666,9	569,4	500,7	403,6	343,4	297,0	212,6	166,7	118,6	93,0	76,6	51,4	42,6	36,4	20,0
1,60	20 °C	1990,0	1442,4	1043,1	782,9	643,0	548,7	481,7	389,3	331,7	290,1	207,2	163,9	116,6	91,1	75,2	50,4	41,8	35,7	19,6
	25 °C	2149,2	1557,8	1116,1	829,9	675,2	576,1	505,7	404,9	345,0	298,8	212,4	167,2	118,9	92,9	76,7	51,4	42,6	36,4	20,0

Valores de descarga constantes sin pérdida de tensión en conectores y cables

Nuestra asistencia técnica puede calcular la curva de descarga para perfiles de carga específicos.