



Batterie ZeMaRail™ 12ZeMa122: Dati tecnici

TECNOLOGIA DELLA BATTERIA VRLA TPPL+SN PER APPLICAZIONI SU MATERIALE ROTABILE

Progettate specificamente per applicazioni su veicoli ferroviari a materiale rotabile, le batterie ZeMaRail™ offrono prestazioni affidabili ed esenti da manutenzione.

Dotata di tecnologia avanzata Thin Plate Pure Lead (TPPL), la gamma ZeMaRail™ di batterie al piombo-acido regolate da valvole (VRLA) TPPL+Sn (aggiunta di stagno) offre maggiore potenza a parità di spazio rispetto alle batterie tradizionali.

- **Alta densità di energia:** fornisce più potenza in un design compatto, massimizzando l'efficienza senza aumentare l'ingombro.
- **Non richiede manutenzione:** non essendo necessario il rabbocco dell'acqua, la batteria offre prestazioni affidabili senza seccature.
- **Lunga durata:** assicura un'energia stabile e duratura.
- **Eccellente recupero in caso di scarica profonda:** l'avanzata tecnologia delle batterie ZeMaRail™ Thin Plate Pure Lead (TPPL), grazie a una piccola aggiunta di stagno alle piastre positive, garantisce un recupero straordinario da scariche profonde accidentali.

HAWKER
ZeMaRail™
12ZeMa122 BATTERIE

MANTIENI IL CONTROLLO



Dati elettrici

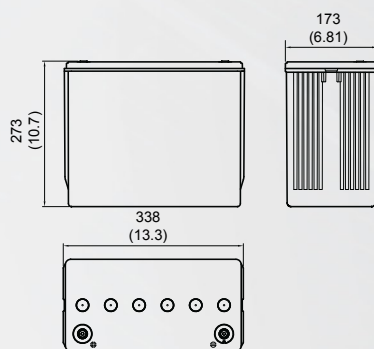
Tensione nominale	12 V
Numero di celle	6 (VRLA (AGM), tecnologia TPPL+Sn)
Capacità nominale C ₁₀ a 1,80 Vpc a 20 °C	122 Ah
Capacità nominale C ₅ a 1,70 Vpc a 30 °C	121 Ah
Corrente/Potenza per 0,25 h di tempo di backup 1,60 Vpc 20 °C	239,8 A /2.679 W
Corrente/Potenza per 0,5 h di tempo di backup 1,60 Vpc 20 °C	147,6 A /1.694,5 W
Corrente/Potenza per 1,0 h di tempo di backup 1,60 Vpc 20 °C	88,4 A /1.034,5 W
Corrente/Potenza per 3,0 h di tempo di backup 1,70 Vpc 20 °C	36,3 A /433,4 W
Corrente/Potenza per 5,0 h di tempo di backup 1,75 Vpc 20 °C	23,1 A /277,7 W
Corrente/Potenza per 8,0 h di tempo di backup 1,75 Vpc 20 °C	15,2 A /183,3 W
Corrente/Potenza per 10,0 h di tempo di backup 1,80 Vpc 20 °C	12,2 A /147,5 W
Conversione in capacità a 25 °C	102% di corrente/potenza a 20 °C
Resistenza interna (±10%) secondo la norma IEC/EN 60896-21	4 mΩ
Corrente di cortocircuito (±10%) secondo la norma IEC/EN 60896-21	3,1 kA
Autoscarica a 20 °C secondo la norma IEC/EN 60896-21	1%/mese
Perdita di calore durante il funzionamento in tampone a 20 °C	93 - 187 mW per cella

Dati meccanici

Peso	43,2 kg
Altezza del monoblocco/sopra la copertura del terminale	273 mm /273 mm
Larghezza	173 mm
Profondità	338 mm
Numero di terminali	1 (+)/1 (-)
Dimensioni del foro della vite del terminale	M6 x 14 di profondità, filettatura femmina
Coppia di serraggio della vite del terminale	6,8 Nm ± 0,7 Nm
Classe di isolamento dei terminali secondo la norma IEC/EN 60529	IP 20
Sezione trasversale massima del cavo	95 mm ²
Connettore completo e collegamento dei terminali	Kit di accessori disponibile
Connettore (rame, rivestito di stagno e isolato)	Per il materiale rotabile NON sono consentiti connettori rigidi
Classificazione urti + vibrazioni (secondo)	Categoria 1, Classe B (IEC 61373)

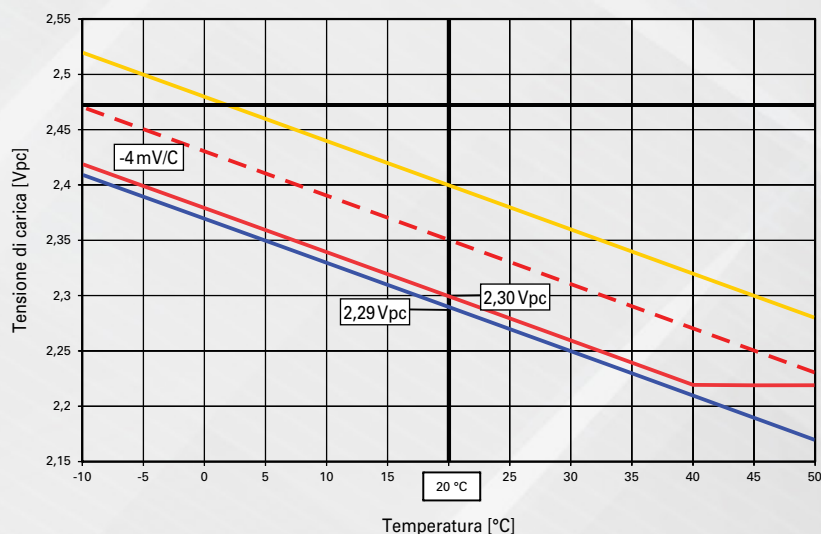
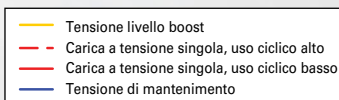
Dati ambientali

Installazione	Orizzontale o laterale
Distanza per raffreddamento e ventilazione	10 mm tra i blocchi
Materiale della custodia/copertura:	PC+ABS FR
Comportamento in caso di incendio testato (secondo)	R7 (EN 45545-2). L'approvazione è soggetta alla necessità operativa
Barriere antifiamma sugli sfiiati	Sì
Durata prevista delle guide a 15 °C	7 anni (max 30% di profondità di scarica (DoD)/giorno)
Resistenza al ciclo (funzionamento in tampone con scariche giornaliere)	650 cicli (IEC 60869-21: Test 6.13)
Durata prevista (classificazione Eurobat)	12+ lunga durata, classificazione Eurobat
Designazione di trasporto	Batterie, a umido, a tenuta



HAWKER
ZeMaRail™
12ZeMa122 BATTERIE

Tensione di carica con compensazione della temperatura



Tensione di carica con compensazione della temperatura

Temperatura in °C	Percentuale della capacità nominale (C ₂₀)
40	106
35	105
30	104
25	102
20	100
15	98
10	96
5	92
0	89
-5	84
-10	71
-15	58
-20	51
-25	44
-30	38
-35	31
-40	25

Valori stimati
 Devono essere verificati con il profilo di carico effettivo

Installazione e funzionamento della batteria

Carica consigliata per applicazioni su materiale rotabile (funzionamento parallelo in stand-by)	Carica IU0U: carica a 2 livelli (secondo la norma DIN 41773) con limitazione di corrente e compensazione della temperatura
Regolazione della tensione a livello boost a 20 °C	2,40 Vpc
Regolazione della tensione a livello inferiore o singolo a 20 °C	2,30 - 2,35 Vpc (uso ciclico da basso ad alto)
Corrente di carica per carica IU o IU0U (DIN 41773)	53 A (minimo per uso ciclico: 34 A)
Compensazione della tensione in funzione della temperatura	-4 mV/K per cella
Regolazione della tensione di mantenimento a 20 °C (±1%)	2,29 Vpc (valida anche per la carica di mantenimento a lungo termine in officina e in deposito)
Ventilazione	Come batteria VRLA secondo la norma EN IEC 62485-2 $Q = 0,05 * N_{celle} * I_{gas} * C_{AhC10} * 10^{-3} [m^3/h]$ $I_{gas} = 1$ (a 2,29 Vpc); $I_{gas} = 8$ (a 2,40 Vpc)
Intervallo di temperatura di esercizio preferito	Tra 15 °C e 25 °C
Massima temperatura di esercizio a lungo termine	+40 °C con ventilazione garantita (durata ridotta)
Massima temperatura di esercizio a breve termine (<3 h)	+50 °C con ventilazione garantita (durata ridotta)
Temperatura minima di esercizio e stoccaggio	-40 °C (in condizione di carica)

Prestazione a corrente costante [Ampere] alla tensione di fine scarica definita

Tensione	Temp	Tempo di scarica [h:min]														
		0:02	0:05	0:10	0:15	0:20	0:30	0:45	1:00	2:00	3:00	4:00	5:00	8:00	10:00	20:00
1,85	20 °C	384,6	310,1	236,1	193,5	165,3	129,5	99,2	81,1	47,9	34,4	26,9	22,2	14,6	11,9	6,2
	25 °C	392,2	316,3	240,8	197,3	168,6	132,1	101,2	82,7	48,8	35,1	27,5	22,7	14,9	12,2	6,4
1,80	20 °C	461,0	348,5	256,0	206,5	174,7	135,4	102,8	83,6	49,0	35,1	27,5	22,7	14,9	12,2	6,4
	25 °C	470,2	355,5	261,1	210,6	178,2	138,1	104,9	85,3	50,0	35,8	28,1	23,1	15,2	12,4	6,5
1,75	20 °C	546,7	386,8	274,4	217,9	182,8	140,3	105,8	85,7	50,0	35,8	28,0	23,1	15,2	12,4	6,5
	25 °C	557,7	394,5	279,9	222,3	186,4	143,1	107,9	87,4	51,0	36,5	28,5	23,5	15,5	12,6	6,6
1,70	20 °C	641,6	424,1	290,6	227,5	189,2	144,0	107,9	87,2	50,7	36,3	28,4	23,4	15,4	12,6	6,6
	25 °C	654,4	432,5	296,4	232,0	193,0	146,9	110,1	88,9	51,7	37,0	29,0	23,9	15,7	12,8	6,7
1,65	20 °C	745,0	459,2	304,2	234,8	193,9	146,5	109,3	88,1	51,2	36,6	28,7	23,7	15,6	12,7	6,6
	25 °C	759,9	468,4	310,3	239,5	197,8	149,4	111,5	89,9	52,2	37,4	29,3	24,2	15,9	13,0	6,8
1,60	20 °C	855,9	491,2	314,6	239,8	196,7	147,6	109,8	88,4	51,4	36,9	29,0	23,9	15,8	12,9	6,7
	25 °C	873,0	501,0	320,9	244,6	200,6	150,6	112,0	90,2	52,4	37,6	29,5	24,4	16,1	13,1	6,8

Prestazione a potenza costante [Watt per cella] alla tensione di fine scarica definita

Tensione	Temp	Tempo di scarica [h:min]														
		0:02	0:05	0:10	0:15	0:20	0:30	0:45	1:00	2:00	3:00	4:00	5:00	8:00	10:00	20:00
1,85	20 °C	4.242,6	3.504,0	2.710,6	2.240,5	1.925,0	1.520,5	1.172,7	962,4	573,7	414,0	325,4	268,7	177,3	144,9	76,0
	25 °C	4.327,5	3.574,1	2.764,8	2.285,3	1.963,5	1.550,9	1.196,2	981,6	585,2	422,3	331,9	274,1	180,9	147,8	77,6
1,80	20 °C	4.983,2	3.879,1	2.906,2	2.368,1	2.017,6	1.578,4	1.208,6	987,9	585,5	421,8	331,3	273,5	180,5	147,5	77,4
	25 °C	5.082,9	3.956,6	2.964,4	2.415,5	2.058,0	1.610,0	1.232,7	1.007,7	597,2	430,2	337,9	279,0	184,1	150,4	79,0
1,75	20 °C	5.777,8	4.242,1	3.082,4	2.478,5	2.095,7	1.625,7	1.237,2	1.008,2	595,0	428,3	336,4	277,7	183,3	149,8	78,6
	25 °C	5.893,3	4.326,9	3.144,1	2.524,3	2.137,6	1.658,3	1.262,0	1.028,4	606,9	436,8	343,1	283,2	187,0	152,8	80,2
1,70	20 °C	6.612,8	4.562,7	3.234,0	2.568,7	2.157,2	1.661,4	1.258,1	1.022,9	602,2	433,4	340,5	281,2	185,8	151,8	79,5
	25 °C	6.745,1	4.674,3	3.298,7	2.620,1	2.200,3	1.694,6	1.283,3	1.043,3	614,2	442,1	347,3	286,8	189,5	154,8	81,1
1,65	20 °C	7.471,1	4.890,4	3.356,4	2.636,2	2.200,6	1.684,5	1.270,3	1.031,7	607,0	437,2	343,8	284,0	187,8	153,5	80,2
	25 °C	7.620,5	4.988,2	3.423,5	2.688,9	2.244,6	1.718,1	1.296,2	1.052,3	619,1	445,9	350,6	289,7	191,6	156,5	81,8
1,60	20 °C	8.332,2	5.155,4	3.445,9	2.679,0	2.224,7	1.694,5	1.275,1	1.034,5	609,8	439,6	346,0	286,2	189,4	154,8	80,7
	25 °C	8.498,9	5.258,5	3.514,8	2.732,6	2.269,2	1.728,4	1.300,6	1.055,2	621,5	448,3	352,9	291,9	193,2	157,9	82,3

Valori di scarica costanti senza perdita di tensione nei connettori e nei cavi.

Il nostro supporto tecnico può calcolare la curva di scarica per un profilo di carico specifico.

HAWKER
ZeMaRail™
 12ZeMa122 BATTERIE

www.enersys.com

©2024 EnerSys. Tutti i diritti riservati. Marchi commerciali e loghi sono di proprietà di EnerSys e delle sue affiliate ad eccezione di IEC, CE e UK CA, che non sono di proprietà di EnerSys. Soggetto a revisioni senza preavviso.
 SALVO ERRORI E OMISSIONI
 EMEA-IT-TD-ZR-12-122-0924

EnerSys
 Power/Fuel Solutions

RAIL