



IRONCLAD®



MANUAL DE PROPIETARIO

EnerSys®

Power/Full Solutions

CE UK
CA

www.enersys.com

ÍNDICE

Valores nominales	4
Baterías cargadas.....	5
Utilización	5
Descarga	5
Carga.....	6
Carga de compensación.....	6
Temperatura	6
Electrolito7	
Mantenimiento	7
Cuidado de la batería	8
Almacenamiento	8
Fallos de funcionamiento.....	8
Equipamiento estándar y opcional	9
Sistema de rellenado de agua	9
Sistema de circulación de electrolito..	11
Dispositivo de supervisión de baterías Wi-iQ®	12

INTRODUCCIÓN

IRONCLAD®

La información contenida en este documento es esencial para manipular con seguridad y utilizar adecuadamente la batería IRONCLAD® con el fin de alimentar carretillas eléctricas industriales. Este documento contiene las especificaciones globales del sistema, así como las medidas de seguridad y los códigos de comportamiento asociados, una guía de puesta en marcha y el mantenimiento recomendado. Este documento debe conservarse y estar a disposición de los usuarios que trabajen con la batería y sean responsables de ella. Todos los usuarios tienen la responsabilidad de garantizar que el sistema se utilice siempre de forma adecuada y segura en las condiciones previstas o encontradas durante su funcionamiento.

Este manual del propietario contiene instrucciones de seguridad importantes. Antes de utilizar la batería y el equipo en el que esté instalada, lea y comprenda los apartados relativos a la seguridad y el uso de la batería.

El propietario será el responsable de garantizar el uso de la documentación y cualesquiera actividades relacionadas con la misma, así como de cumplir con todos los requisitos legales aplicables tanto a los usuarios como a los equipos en cada país.

Este manual del propietario no tiene por objeto reemplazar la formación en el manejo y operación de la carretilla elevadora o la batería IRONCLAD® que puedan exigir la legislación local y/o la normativa del sector. Antes de cualquier contacto con el sistema de batería, todos los usuarios deberán haber recibido las instrucciones y la formación adecuadas.

Para solicitar asistencia, póngase en contacto con su representante de ventas o llame a:

EnerSys EMEA
EH Europe GmbH
Baarerstrasse 18
6300 Zug, Suiza
Tel: +41 44 215 74 10

EnerSys APAC
No. 85,
Tuas Avenue 1
Singapur 639518
Tel: +65 6558 7333

www.enersys.com

Su seguridad y la de los demás es muy importante

⚠ ADVERTENCIA No seguir las instrucciones puede causarle lesiones graves o incluso la muerte.

VALORES NOMINALES

Valores nominales

- | | |
|--|---|
| 1. Capacidad nominal C5: | véase la placa de características |
| 2. Tensión nominal: | 2,0 V x n.º de celdas |
| 3. Corriente de descarga: | C ₅ /5h |
| 4. Densidad nominal electrolito* Tipo PzQ: | 1,32 kg/l |
| 5. Temperatura nominal: | 30 °C |
| 6. Nivel nominal de electrolito: | hasta la marca de nivel de electrolito «máx.» |

* Se alcanzará durante los primeros 10 ciclos.



- Siga las instrucciones de uso y colóquelas en un lugar visible cerca de la batería. Solo el personal cualificado puede trabajar en las baterías.



- ¡Prohibido fumar! Evite las llamas, las brasas o las chispas cerca de la batería para prevenir el riesgo de explosión e incendio.



- Utilice prendas y gafas de protección cuando trabaje en las baterías.
- Respete la normativa de prevención de accidentes y las normas IEC 62485-3 y EN 50110-1.



- Las salpicaduras de ácido en los ojos o la piel deberán lavarse inmediatamente con abundante agua limpia. Después de lavar abundantemente, acuda a un médico de inmediato.
- Las prendas contaminadas con ácido deben lavarse con agua.



- Advertencias de peligro para baterías.



- Utilice siempre equipos de mantenimiento adecuados, como mecanismos de elevación conformes con la VDI 3616.
- Las celdas son muy pesadas. Asegúrese de que estén bien instaladas.
- Utilice únicamente medios de transporte adecuados.



- Riesgo de explosión e incendio; evite los cortocircuitos.
- Evite las cargas y descargas electrostáticas y las chispas.



- ¡El electrolito es muy corrosivo!



U >75 V

- ¡Precaución! ¡Tensión eléctrica peligrosa!
- Los elementos metálicos de las baterías siempre están en tensión; no ponga herramientas ni otros objetos sobre la batería.



Ignorar las instrucciones de uso, realizar reparaciones con piezas no originales, llevar a cabo modificaciones no autorizadas o usar aditivos para el electrolito supondrá la anulación de la garantía.

BATERÍAS CARGADAS

Puesta en servicio de baterías rellenas y cargadas

La batería deberá inspeccionarse para comprobar que esté en perfectas condiciones y los cables de la batería deberán tener una conexión fiable y estar conectados con la polaridad correcta. De lo contrario, la batería, el vehículo o el cargador de la batería podrían sufrir daños.

Para fijar los elementos de cableado, utilice únicamente los tornillos originales. Acople el arnés a la abrazadera del cable de liberación de tensión.

El cableado y los tornillos de los conectores deberán apretarse a los siguientes pares:

Conector M 10	25 ± 2 Nm
---------------	-----------

Los pernos con bloqueo de rosca pueden utilizarse hasta 5 veces. Por motivos de seguridad, se recomienda usar tornillos nuevos con fijador de roscas. Si el tiempo transcurrido entre la entrega (véase la fecha de fabricación en la placa de características) y la puesta en marcha es superior a 8 semanas, o si el flotador del sensor de nivel de electrolito indica un nivel bajo (véase la tabla de sensores de llenado), deberá comprobarse el nivel de electrolito. Para retirar los tapones de llenado de agua, utilice únicamente la herramienta apropiada. De lo contrario, los flotadores de las conexiones podrían sufrir daños permanentes y provocar fugas de electrolito. Si el nivel de electrolito estuviera por debajo de la parte superior del separador, deberá rellenarse hasta dicha altura con agua destilada (IEC 62877-1: 2016). A continuación, se carga la batería (véase el apartado Carga). El electrolito debe rellenarse hasta el nivel especificado con agua purificada.

Utilización

EN 62485-3 «Requisitos de seguridad para las baterías e instalaciones de baterías - Baterías de tracción» es la norma aplicable al uso de baterías de tracción en carretillas industriales.

Descarga

Asegúrese de que NINGÚN orificio de ventilación ESTÉ tapado o cubierto. Las conexiones eléctricas (por ejemplo, los conectores) solo se pueden poner o quitar con el circuito abierto. Para optimizar la vida útil de la batería, deberán evitarse las descargas operativas de más del 70 % de la capacidad nominal (descarga profunda). Esto corresponde a una densidad de electrolito de 1,16 kg/l a 30 °al final de la descarga. Las baterías descargadas deben recargarse inmediatamente y no deben dejarse descargadas. Esto también se aplica a las baterías parcialmente descargadas. El indicador de descarga en la carretilla/vehículo debe ajustarse correctamente. El ajuste depende de la marca del indicador de descarga y debe ser equivalente a una descarga con una corriente I5 hasta una tensión final de 1.92 Vpc para una profundidad de descarga del 70 %. Para vehículos de guiado automático (AGV), consulte con un ingeniero de aplicaciones de EnerSys®.

Carga

Solo puede utilizarse corriente continua para el proceso de carga. Para las baterías IRONCLAD[®], se admiten los procedimientos conformes con las normas EN 41773-1 y EN 41774. Las baterías cuya energía nominal sea superior a 12 kWh deberán recargarse con perfiles Airmix. Conecte la batería a su cargador, que deberá adecuarse al tipo y las características de la batería (secciones de cable, etc.) para evitar la sobrecarga de los cables y los contactos eléctricos, la generación excesiva de gases y la fuga del electrolito de las celdas. En la fase de generación de gases, no deben superarse los límites de corriente establecidos en la norma EN 62485-3. Si el cargador no se adquirió junto con la batería, lo mejor es que el departamento de asistencia técnica del fabricante compruebe la idoneidad del cargador, los cables y las conexiones del sistema. Deberá preverse una ventilación adecuada para evacuar los gases generados durante la carga. Deberán abrirse o retirarse las compuertas de la carretilla, la tapa del cofre de la batería y la cubierta del compartimento de la batería. Durante la carga en la carretilla, deberán abrirse los orificios de ventilación especificados por el fabricante. En todos los casos, la ventilación debe ser

conforme a la norma EN 62485-3. Los tapones de ventilación deben permanecer en las celdas y mantenerse cerrados. Con el cargador apagado, conecte la batería, asegurándose de que la polaridad sea la correcta (positivo con positivo, negativo con negativo). A continuación, encienda el cargador.

Durante el proceso de carga, la temperatura del electrolito sube en torno a 10 °C, por lo que la carga solo debería comenzar si la temperatura del electrolito está por debajo de 45 °C. La temperatura del electrolito antes de la carga deberá ser de al menos +10 °C, de lo contrario no se alcanzará la carga completa. La carga finaliza cuando la densidad nominal del electrolito y la tensión de la batería se mantienen constantes durante dos horas. Los cargadores EnerSys[®] indican automáticamente el final de la carga. Baterías con sistema de circulación de electrolito: si se indica un fallo de la bomba, verifique que los tubos estén conectados y que el circuito no presente fugas ni defectos (véanse los controles anuales en el apartado de Mantenimiento). El tubo de aire nunca debe retirarse durante el proceso de carga.

Carga de compensación

Las cargas de compensación se utilizan para salvaguardar la vida útil de la batería y para mantener su capacidad. Son necesarias después de descargas profundas, de repetidas recargas incompletas y de cargas con una curva característica IU. Las cargas de compensación se realizan tras una carga normal. La corriente de carga no debe ser superior a 5 A por cada 100 Ah de capacidad nominal (fin de la carga, véase Carga). **¡Vigile la temperatura!**

Temperatura

Se ha especificado una temperatura del electrolito de 30 °C como la temperatura nominal. Una temperatura superior acortará la vida útil de la batería; una temperatura inferior reducirá su capacidad disponible. El límite de temperatura superior es de 55 °C, que no es una temperatura de trabajo aceptable.

MANTENIMIENTO

Electrolito

La densidad nominal del electrolito se define a una temperatura de 30 °C y con el nivel nominal de electrolito en la celda completamente cargada.

El aumento de la temperatura reduce la densidad del electrolito, mientras que

a menores temperaturas la densidad aumenta. El factor de corrección de temperatura es de -0,0007 kg/l por °C. Por ejemplo, una densidad de electrolito de 1,31 kg/l a 45 °C corresponde a una densidad de 1,32 kg/l a 30 °C. El electrolito debe responder a las especificaciones de pureza IEC 62877-2: 2016.

Mantenimiento

Diario

Cargue la batería después de cada descarga. El nivel de electrolito no debe descender por debajo de la parte superior del separador o de la marca de nivel «min». **NO AÑADIR AGUA EN LOS 10 PRIMEROS CICLOS.**

Sensores de nivel de llenado

En el caso de las baterías con sensores de nivel de llenado, el indicador LED debe comprobarse a diario.

LED verde	nivel correcto
LED rojo intermitente	nivel demasiado bajo

No rellene las celdas durante los primeros 10 ciclos, incluso si el sensor de nivel de electrolito muestra un LED rojo intermitente.

Compruebe el nivel de electrolito según la posición del flotador del tapón de llenado de agua y rellene con agua desmineralizada al final de la carga. Dado que las indicaciones mostradas se refieren a un elemento de referencia seleccionado, preste también atención a las instrucciones de mantenimiento mensual.

Semanal

Inspección visual de suciedad y daños mecánicos en todos los componentes de la batería tras la recarga. Preste especial atención a los conectores y los cables de carga de la batería. En aplicaciones especiales con carga con una curva característica IU, se deberá llevar a cabo una carga de compensación (véase Carga de compensación).

Mensual

Al finalizar la carga, las tensiones de todas las celdas deberán medirse y registrarse con el cargador encendido. Una vez completada la carga, deberá medirse y registrarse la densidad del electrolito, su temperatura y el nivel de llenado (si hay sensores de nivel de llenado) de todas las celdas. Si se detectan cambios importantes con respecto a mediciones anteriores o diferencias entre celdas, se deberá solicitar la realización de más pruebas y tareas de mantenimiento al departamento de asistencia técnica. Esta operación debe realizarse tras una carga completa y con un mínimo de 2 horas de reposo.

Medición y registro:

- Tensión total
- Tensión por elemento
- Si las lecturas de tensión son irregulares, compruebe también la densidad de cada elemento

Anual

Según la norma EN 1175-1, al menos una vez al año, un electricista cualificado deberá comprobar la resistencia de aislamiento de la carretilla y de la batería. La comprobación de la tensión de aislamiento de la batería se debe realizar de acuerdo con la norma EN 1987-1. Según la norma EN 62485-3, la resistencia de aislamiento de la batería medida de este modo no debe ser inferior a 50 ohmios por voltio de tensión nominal. Para baterías con una tensión nominal de hasta 20 V, el valor mínimo es 1000 ohmios.

ALMACENAMIENTO

Mantenimiento (cont.)

Baterías con sistema de circulación de electrolito: el filtro de la bomba de aire debe inspeccionarse como mínimo durante el mantenimiento anual, para limpiarlo o reemplazarlo si es preciso. Dependiendo del entorno, puede ser necesario comprobar el filtro con más frecuencia que una vez al año. Será necesario sustituir antes el filtro

si por cualquier motivo (aparte de fugas en los tubos de aire) se ilumina la señal de avería del sistema de mezclado de aire del cargador o de la batería (en la bomba de aire CC o señal remota). Durante el mantenimiento anual, compruebe el correcto funcionamiento de la bomba de aire.

Cuidado de la batería

La batería se debe mantener siempre limpia y seca para prevenir las corrientes de fuga. La limpieza debe realizarse de acuerdo con lo establecido en el código de prácticas «Limpieza de baterías de tracción de vehículos» del ZVEI. Cualquier líquido presente en el cofre de la batería debe retirarse y eliminarse del modo descrito. Los daños en el aislamiento del cofre deben repararse después de la limpieza, para

garantizar que el valor de aislamiento sea conforme con la norma EN 62485-3 y prevenir la corrosión del cofre. Si es necesario retirar elementos, se recomienda que lo haga el servicio técnico de EnerSys[®]. No aplique nunca grasa mineral a la batería, ya que el material de sellado de bornes es incompatible y podría dañarse irreversiblemente. Si es necesario, utilice (aplique) grasa de silicona con PTFE.

Almacenamiento

Si las baterías van a permanecer fuera de servicio durante un periodo de tiempo prolongado, se deberán guardar totalmente cargadas en una habitación seca y protegida de las heladas. Para asegurarse de que la batería esté siempre lista para su uso, se pueden utilizar diferentes métodos de carga:

1. carga de compensación mensual como se describe en «Carga de compensación», o
2. carga de flotación con una tensión de carga de 2,29 V x el número de celdas.

El tiempo de almacenamiento debe tenerse en cuenta a la hora de determinar la vida útil de la batería.

Fallos de funcionamiento

Si se observan fallos de funcionamiento en la batería o el cargador, llame inmediatamente al servicio técnico de EnerSys[®]. Las mediciones del mantenimiento mensual facilitarán la detección y la eliminación de posibles fallos.

Un contrato de servicio con EnerSys facilitará la detección y la corrección temprana de posibles fallos.

Equipamiento estándar y opcional

Sistema de rellenado de agua	■
Circulación de electrolito*	■
Dispositivo de supervisión de baterías Wi-iQ ²	■
Sensor de nivel	+
■ Estándar	
+ Opción	
* Opcional para baterías de menos de 12 kWh	

Sistema de rellenado de agua

Aplicación

El sistema de rellenado de agua se utiliza para mantener de forma automática los niveles nominales de electrolito. Los gases de carga se evacúan a través del orificio de ventilación de cada una de las celdas. **NO AÑADIR AGUA EN LOS 10 PRIMEROS CICLOS.**

Funcionamiento

Una válvula y un flotador controlan conjuntamente el proceso de llenado y mantienen el nivel correcto de agua en cada celda. La válvula permite el flujo de agua hacia cada celda y el flotador cierra la válvula cuando se alcanza el nivel correcto de agua. Para que el sistema de rellenado de agua funcione correctamente, siga las instrucciones de la página siguiente.

Conexión manual o automática

La batería debe rellenarse poco antes de que finalice una carga completa, ya que en este punto la batería habrá alcanzado un estado operativo definido en el que la mezcla del electrolito es adecuada. El llenado tiene lugar cuando el conector (7) del depósito está conectado al empalme (6) de la batería.

- En caso de conexión manual, la batería solo deberá conectarse al sistema de llenado una vez a la semana.

- Si la conexión es automática (con una válvula magnética controlada por el dispositivo de carga), el interruptor principal del cargador determina el momento adecuado para el llenado. **NOTA:** en este caso, recomendamos rellenar con agua al menos una vez a la semana para garantizar el nivel de electrolito correcto.
- En actividades con varios turnos o temperaturas ambientales elevadas, puede ser necesario reducir los intervalos de llenado.

Tiempo de llenado

El tiempo de llenado depende de la intensidad de uso y de la temperatura que alcancen las baterías. Por lo general, el proceso de llenado dura unos minutos y puede variar en función del modelo de batería.

Presión de rellenado

El sistema de rellenado de agua debe instalarse de tal modo que se pueda obtener una presión de agua de entre 0,2 y 0,6 bares (con al menos 2 m de diferencia de altura entre el borde superior de la batería y el borde inferior del depósito). Cualquier desviación respecto a estos valores supondrá el funcionamiento incorrecto del sistema.

SISTEMA DE RELLENADO DE AGUA

Sistema de llenado de agua (cont.)

Pureza

El llenado se deberá realizar con agua purificada. El agua utilizada para rellenar las baterías debe tener una conductividad inferior a 30 $\mu\text{S}/\text{cm}$. El depósito y los tubos deben limpiarse antes de utilizar el sistema.

Sistema de tubos en la batería

El sistema de tubos hacia los elementos de la batería debe seguir el circuito eléctrico de la batería. Esto reduce el riesgo de que una fuga de corriente en presencia de gas electrolítico provoque una explosión (EN 62485-3). Se puede conectar un máximo de 20 celdas en una serie. El sistema no debería sufrir ningún tipo de modificación.

Temperatura de llenado

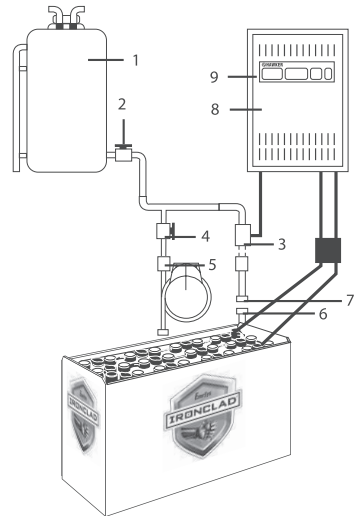
En invierno, las baterías con sistema de llenado de agua solo deben rellenarse si la temperatura ambiente está por encima de 0 °C.

Control de flujo

Un indicador de flujo integrado en el tubo de suministro de agua hacia la batería controla el proceso de llenado. Durante el proceso de llenado de agua, el flujo hace que el disco integrado en el indicador de flujo gire.

Cuando todos los tapones se cierran, el disco se detiene, indicando que el proceso de llenado ha finalizado.

1. Depósito
2. Conector de salida con válvula de cierre
3. Tapón con válvula magnética
4. Tapón con válvula de cierre
5. Control de flujo
6. Unión
7. Conector
8. Cargador de baterías
9. Interruptor principal del cargador



SISTEMA DE CIRCULACIÓN

Sistema de circulación de electrolito

Aplicación

El sistema de circulación de electrolito se basa en el principio de bombeo de aire a cada una de las celdas de la batería. Este sistema evita la estratificación del electrolito y optimiza la carga de la batería. La circulación del electrolito es especialmente beneficiosa para los tiempos de carga cortos y las cargas rápidas o parciales.

Funcionamiento

La circulación de electrolito consiste en un sistema de tubos montado en los elementos. Se utiliza una bomba de diafragma, integrada en el cargador o montada separadamente en la batería o el vehículo. La bomba de diafragma envía un pequeño flujo de aire a cada celda para crear una corriente de aire circulante en el interior de la caja de las celdas. La corriente de aire puede ser continua o por impulsos en función de la tensión de la batería y del tipo de bomba. El suministro de aire se ajusta en función del número de celdas de la batería. El sistema de tubos que llegan a las celdas de la batería debe seguir el circuito eléctrico existente. Esto reduce el riesgo de que una fuga de corriente en presencia de gas electrolítico provoque una explosión (EN 62485-3).

Uso con un sistema de tubos independiente

El aire se suministra cuando el sistema de tubos del cargador está conectado al sistema de tubos de la batería (con el anillo azul).

Uso con conexión automática del sistema de tubos

La conexión del conector de carga al suministro de aire integrado envía automáticamente aire a la batería.

Mantenimiento del filtro de aire

Dependiendo de las condiciones de trabajo, el filtro de aire de la bomba debería sustituirse, como mínimo, una vez al año. En zonas de trabajo con altos niveles de polución, el filtro deberá comprobarse y sustituirse con más frecuencia.

Reparación y mantenimiento

Se debe comprobar si hay alguna fuga en el sistema. El cargador mostrará un mensaje de error para indicar la presencia de una fuga. En ocasiones, si se produce una fuga, la curva de carga característica cambia a la curva estándar característica (sin circulación del electrolito). Los componentes averiados y las secciones de tubo afectadas se deben sustituir. Solo deberán utilizarse recambios EnerSys® originales, que están diseñados para la bomba de suministro de aire y garantizan su correcto funcionamiento.

Wi-iQ® DE BATERÍAS

Dispositivo de supervisión de baterías Wi-iQ®

El dispositivo de supervisión de baterías Wi-iQ® proporciona las indicaciones que se muestran en la siguiente tabla.

Indicador LED tricolor

Verde intermitente = hardware OK
Azul intermitente rápido = reconocimiento inalámbrico
Rojo intermitente = advertencia de temperatura >55 °C

LED azul

Parpadeo rápido = reconocimiento inalámbrico
Parpadeo lento = advertencia de desequilibrio de tensión
Apagado - Destellos = nivel de electrolito OK
Encendido permanentemente = nivel de electrolito bajo

El dispositivo de supervisión de baterías Wi-iQ es un dispositivo electrónico que descarga de forma inalámbrica datos importantes de la batería para mejorar su diagnóstico y su mantenimiento. El dispositivo se monta en un cable principal de CC de la batería para monitorizar y registrar los datos de corriente, tensión, temperatura y nivel de electrolito (a través de un sensor externo opcional). Los indicadores LED del dispositivo de supervisión de baterías indican el estado de la batería en tiempo real. La información se transfiere al PC de forma inalámbrica a través del puerto USB.

Funcionamiento

El dispositivo de supervisión Wi-iQ® se puede utilizar con cualquier tecnología de baterías. Su intervalo de tensión es de 24 V – 120 V.

El programa para PC puede analizar los datos: estado de carga, advertencias de temperatura y advertencias de nivel de electrolito.

Visualización clara

Al seleccionar la función Excepciones e informes detallados, obtendrá información acerca del estado de su batería y de cualquier acción que pudiese ser necesaria. Wi-iQ Report le permitirá entender perfectamente las características de carga y descarga del conjunto de sus baterías. Con información por familia de baterías (tipo de carretilla), podrá comprobar gráficos de profundidad de descarga, ciclos, cargas y muchos más datos.

Muy fácil de utilizar

Conecte el módem USB al PC, escanee los dispositivos de supervisión de baterías Wi-iQ cercanos, seleccione el que desee conectar y cargue los datos. Wi-iQ Report es un programa para PC que funciona con Windows. Un adaptador inalámbrico USB permite descargar los datos del dispositivo Wi-iQ a una base de datos SQL.

Wi-iQ® DE BATERÍAS

Dispositivo de supervisión de baterías Wi-iQ® (cont.)

EnerSys

Power/Full Solutions



Declaración de conformidad

ENERSYS SARL Rue Alexander Fleming ZI Est- CS 40962 F-62033 Arras Cedex- France declara bajo su entera responsabilidad que el producto:

Nombre del producto: Wi-iQ3

Modelos: W3-100

WCS-1

WCS-2

WCS-3

al que se refiere esta declaración es conforme con las siguientes normas europeas e internacionales:

- **Reglamento CEM 2016 (S.I. 2016/1091)**
- **Directiva 2014/30/UE:**
 - Compatibilidad electromagnética
 - BS EN 12895 : 2015 / AI : 2019
- **Directiva 2011/65/UE:**
 - RoHS
- **Reglamento de equipos de radio 2017 (S.I. 2017/1206)**
- **Directiva 2014/53/UE:**
 - ETSI EN 301489-1 V2.1.1 (2017)
 - ETSI EN 301489-17 V3.1.1 (2017)
 - ETSI EN 300 328 V2.2.2 (2019)

Fecha : 28/10/2022

Nombre : David Letombe

Cargo : Senior Director Engineering Electronics Systems

Firma

EnerSys

Power/Full Solutions



Declaración de conformidad

ENERSYS SARL Rue Alexander Fleming ZI Est- CS 40962 F-62033 Arras Cedex- France declara bajo su entera responsabilidad que el producto:

Nombre del producto: Wi-iQ4

Modelos: WIIQ4-101

WIIQ4-102

WIIQ4-202

B84-132

B84-232

al que se refiere esta declaración es conforme con las siguientes normas europeas e internacionales:

- **Reglamento de equipos eléctricos (seguridad) 2016 (S.I. 2016/1101)**
- **Directiva 2014/35/UE:**
 - Seguridad
 - BS EN 61010-1: 2010 / AI : 2019
- **Reglamento CEM 2016 (S.I. 2016/1091)**
- **Directiva 2014/30/UE:**
 - Compatibilidad electromagnética
 - BS EN 12895 : 2015 / AI : 2019
- **Directiva 2011/65/UE:**
 - RoHS
- **Reglamento de equipos de radio 2017 (S.I. 2017/1206)**
- **Directiva 2014/53/UE:**
 - ETSI EN 301489-1 V2.2.3 (2019)
 - ETSI EN 301489-17 V3.2.2 (2019)
 - ETSI EN 300 328 V2.2.2 (2019)

Fecha : 28/10/2022

Nombre : David Letombe

Cargo : Senior Director Engineering Electronics Systems

Firma

Wi-iQ® DE BATERÍAS

Dispositivo de supervisión de baterías Wi-iQ® (cont.)

Sujeto a modificaciones técnicas sin previo aviso. SALVO ERROR U OMISIÓN.

¡Devuélvalas al fabricante!

Las baterías con este símbolo se deben reciclar.

Las baterías que no se devuelvan para el proceso de reciclaje se deberán eliminar como residuos peligrosos.

Cuando se utilicen baterías de tracción y cargadores, el personal deberá cumplir la normativa, la legislación, los reglamentos y las regulaciones vigentes en el país en el que se usen.



NOTAS

www.enersys.com

Sujeto a modificaciones técnicas sin previo aviso.
Salvo error u omisión.

© 2024 EnerSys. Todos los derechos reservados. Todas las marcas registradas y los logotipos son propiedad de EnerSys y sus filiales, a excepción de Bluetooth y CE que no pertenecen a EnerSys. Sujeto a revisión sin previo aviso. Salvo error u omisión.

EMEA-ES-OM-IRON-0724

