

NÄSTA GENERATIONS BATTERIHANTERINGSUTRUSTNING

PROSERIES®

BATTERIRULLSTATIV (BRS)

Vårt omfattande sortiment av enkla, dubbla, tredubbla och fyrdubbla rullstativ har visat sig vara den globala standarden inom pålitlig och robust konstruktion. Alla modeller är exakt konstruerade med en helsvetsad överdimensionerad ram, överdimensionerade fjäderbelastade rullar och lager samt integrerade säkerhets- och stötstopp som ger dina tillgångar maximalt skydd.

Varje stativ är behandlat med syrabeständig pulverlack och har ett stort utbud av tillval, som integrerade dropptråg, laddningshyllor, direktventilation och kabelhanteringssystem.

Finns även:

rullstativ med flera nivåer från 2–6 nivåer.



STATIONÄRA BATTERIHYLLOR (SBR)

Våra modeller av SBR-batterihanteringsutrustning är unikt utformade med vänster-till-höger-spårjustering – vilket innebär att det inte finns några minimibatteribredder eller risk för att ett batteri faller igenom om det placeras felaktigt.

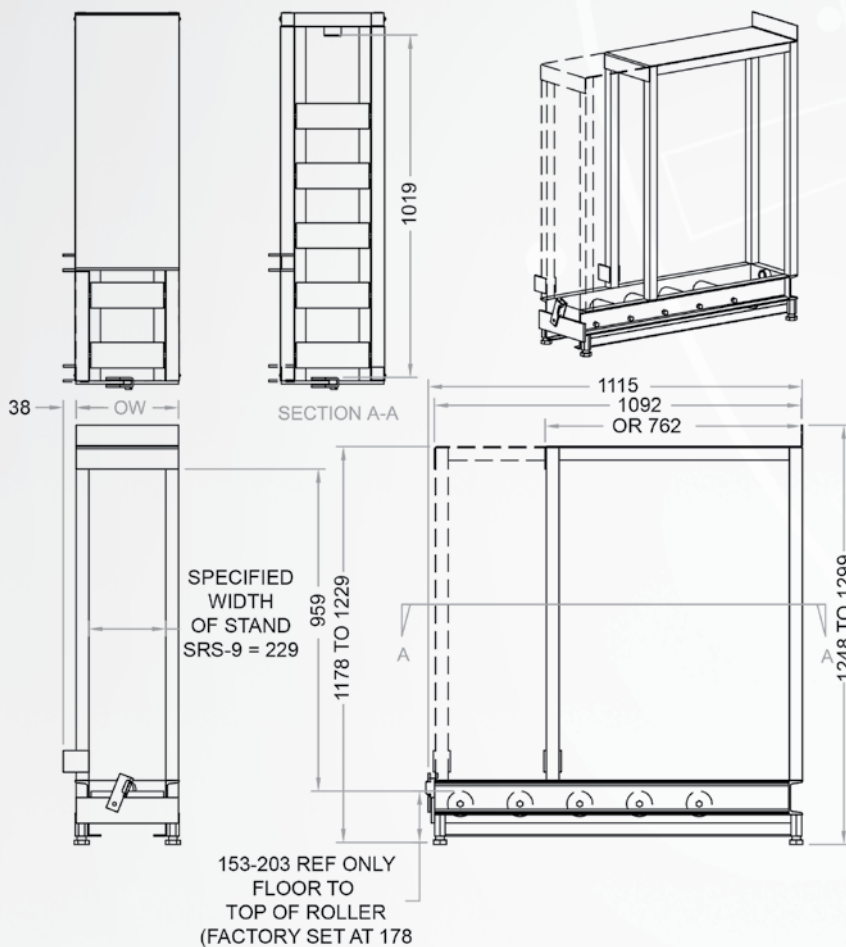
Dessa skenor är tillverkade av förseglat stål med en polypropylenhylsa och ändlocksdesign för dränering av elektrolyt i händelse av batterispill, längre livslängd och mindre påverkan på din arbetsplats. Med valmöjligheter som fastskruvade laddningshyllor, integrerad ventilation, dropptråg och tre standardstorlekar är batterihanteringsutrustningen med stationära batteriställ (SBR) det perfekta valet för alla lyft-ut-tillämpningar och kan integreras tätt i en systemdesign med en blandning av lyft-ut/rulla-ut.



ENKELT BATTERISTATIV

MAXIMAL BATTERISTORLEK

Djup:	1 016 mm	Anpassat djup: För batterier som är längre än 1 019 mm finns anpassningsbara längder.
Bredd:	Specificerad bredd på stativ minus 50,8 mm	
Höjd:	934 mm	
Obs!	Fullt hylldjup 1 092 mm för ventilation	
Total bredd:	Specificerad bredd på stativ plus 77 mm	



JUSTERBARA BAKRE STOPP

MINSTA BATTERILÄNGD	MAXIMAL BATTERILÄNGD	ARTIKELNUMMER
915	1016	KRÄVS INTE
839	915	RSAB-4,5
762	839	RSAB-7,5
686	762	RSAB-10,5
610	686	RSAB-13,5
539	610	RSAB-16,5



ENKEL BATTERISTATIV

Specifikationer för enkelt batteristativ

Nr på komp.	Basdel nr	Beskrivning	Max. batteribredd	Max. batterilängd	Total rullbredd	Totalt rulldjup	Total stativbredd	Totalt stativdjup
			mm	mm	mm	mm	mm	mm
1	SRS-9-7-C-CS	Enkel rullställning/C-CS/med laddningshylla	178	1016	203	1019	305	1092
1	SRS-12-7-C-CS	Enkel rullställning/C-CS/med laddningshylla	254	1016	279	1019	381	1092
1	SRS-13-7-C-CS	Enkel rullställning/C-CS/med laddningshylla	279	1016	305	1019	406	1092
1	SRS-15-7-C-CS	Enkel rullställning/C-CS/med laddningshylla	330	1016	356	1019	457	1092
1	SRS-16-7-C-CS	Enkel rullställning/C-CS/med laddningshylla	356	1016	381	1019	483	1092
1	SRS-17-7-C-CS	Enkel rullställning/C-CS/med laddningshylla	381	1016	406	1019	508	1092
1	SRS-18-7-C-CS	Enkel rullställning/C-CS/med laddningshylla	406	1016	432	1019	533	1092
1	SRS-19-7-C-CS	Enkel rullställning/C-CS/med laddningshylla	432	1016	457	1019	559	1092
1	SRS-20-7-C-CS	Enkel rullställning/C-CS/med laddningshylla	457	1016	483	1019	584	1092
1	SRS-21-7-C-CS	Enkel rullställning/C-CS/med laddningshylla	483	1016	508	1019	610	1092
1	SRS-22-7-C-CS	Enkel rullställning/C-CS/med laddningshylla	508	1016	533	1019	635	1092
1	SRS-23-7-C-CS	Enkel rullställning/C-CS/med laddningshylla	533	1016	559	1019	660	1092
1	SRS-24-7-C-CS	Enkel rullställning/C-CS/med laddningshylla	559	1016	584	1019	686	1092
1	SRS-25-7-C-CS	Enkel rullställning/C-CS/med laddningshylla	584	1016	610	1019	711	1092
1	SRS-26-7-C-CS	Enkel rullställning/C-CS/med laddningshylla	610	1016	635	1019	737	1092
1	SRS-27-7-C-CS	Enkel rullställning/C-CS/med laddningshylla	635	1016	660	1019	762	1092
1	SRS-28-7-C-CS	Enkel rullställning/C-CS/med laddningshylla	660	1016	686	1019	787	1092
1	SRS-29-7-C-CS	Enkel rullställning/C-CS/med laddningshylla	686	1016	711	1019	813	1092
1	SRS-30-7-C-CS	Enkel rullställning/C-CS/med laddningshylla	711	1016	737	1019	838	1092
1	SRS-31-7-C-CS	Enkel rullställning/C-CS/med laddningshylla	737	1016	762	1019	864	1092
1	SRS-32-7-C-CS	Enkel rullställning/C-CS/med laddningshylla	762	1016	787	1019	889	1092
1	SRS-33-7-C-CS	Enkel rullställning/C-CS/med laddningshylla	787	1016	813	1019	914	1092
1	SRS-34-7-C-CS	Enkel rullställning/C-CS/med laddningshylla	813	1016	838	1019	940	1092
1	SRS-35-7-C-CS	Enkel rullställning/C-CS/med laddningshylla	838	1016	864	1019	965	1092
1	SRS-36-7-C-CS	Enkel rullställning/C-CS/med laddningshylla	864	1016	889	1019	991	1092
1	SRS-37-7-C-CS	Enkel rullställning/C-CS/med laddningshylla	889	1016	914	1019	1016	1092
1	SRS-38-7-C-CS	Enkel rullställning/C-CS/med laddningshylla	914	1016	940	1019	1041	1092
1	SRS-39-7-C-CS	Enkel rullställning/C-CS/med laddningshylla	940	1016	965	1019	1067	1092
1	SRS-40-7-C-CS	Enkel rullställning/C-CS/med laddningshylla	965	1016	991	1019	1092	1092
1	SRS-41-7-C-CS	Enkel rullställning/C-CS/med laddningshylla	991	1016	1016	1019	1118	1092
1	SRS-42-7-C-CS	Enkel rullställning/C-CS/med laddningshylla	1016	1016	1041	1019	1143	1092
1	SRS-43-7-C-CS	Enkel rullställning/C-CS/med laddningshylla	1041	1016	1067	1019	1168	1092
1	SRS-44-7-C-CS	Enkel rullställning/C-CS/med laddningshylla	1067	1016	1092	1019	1194	1092
1	SRS-45-7-C-CS	Enkel rullställning/C-CS/med laddningshylla	1092	1016	1118	1019	1219	1092
1	SRS-46-7-C-CS	Enkel rullställning/C-CS/med laddningshylla	1118	1016	1143	1019	1245	1092
1	SRS-47-7-C-CS	Enkel rullställning/C-CS/med laddningshylla	1143	1016	1168	1019	1270	1092
1	SRS-48-7-C-CS	Enkel rullställning/C-CS/med laddningshylla	1168	1016	1194	1019	1295	1092

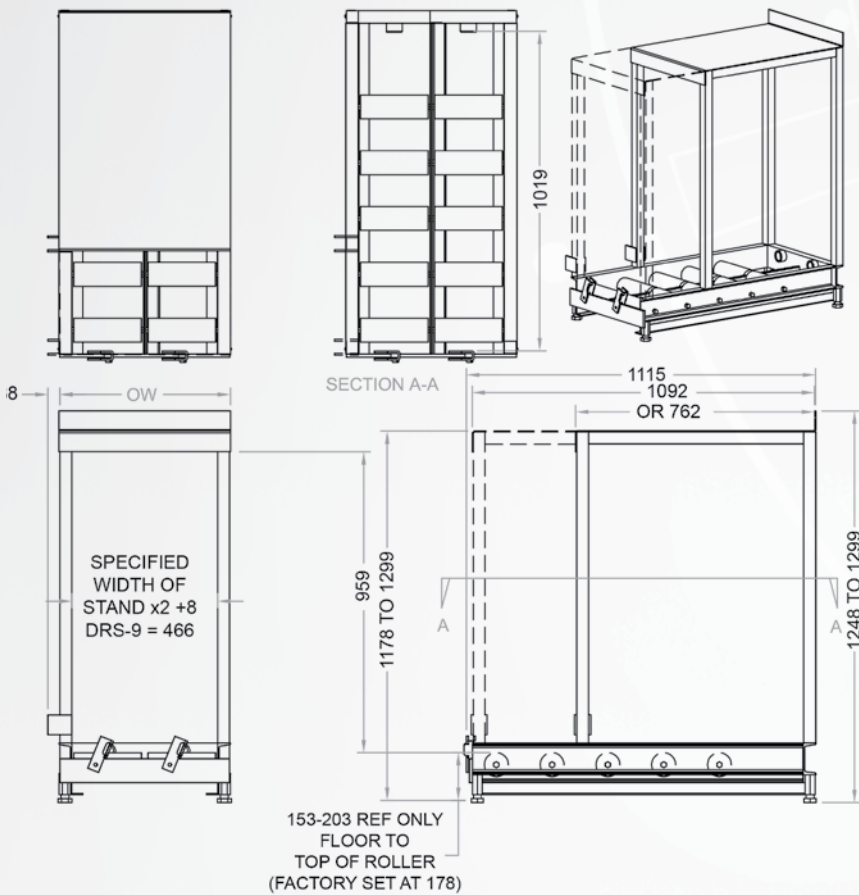
Observera: För batterier som är längre än 1 019 mm finns anpassade längder tillgängliga. Kontakta oss för mer information.



DUBBELT BATTERISTATIV

MAXIMAL BATTERISTORLEK

- Djup:** 1 016 mm **Anpassat djup:** För batterier som är längre än 1 019 mm finns anpassningsbara längder.
- Bredd:** Specificerad bredd på stativ minus 50,8 mm
- Höjd:** 934 mm
- Obs!** Fullt hylldjup 1 092 mm för ventilation
- Total bredd:** Specificerad bredd på stativ 2 plus 85 mm



JUSTERBARA BAKRE STOPP

MINSTA BATTERILÄNGD	MAXIMAL BATTERILÄNGD	ARTIKELNUMMER
915	1016	KRÄVS INTE
839	915	RSAB-4,5
762	839	RSAB-7,5
686	762	RSAB-10,5
610	686	RSAB-13,5
539	610	RSAB-16,5





DUBBELT BATTERISTATIV

Specifikationer för dubbelt batteristativ

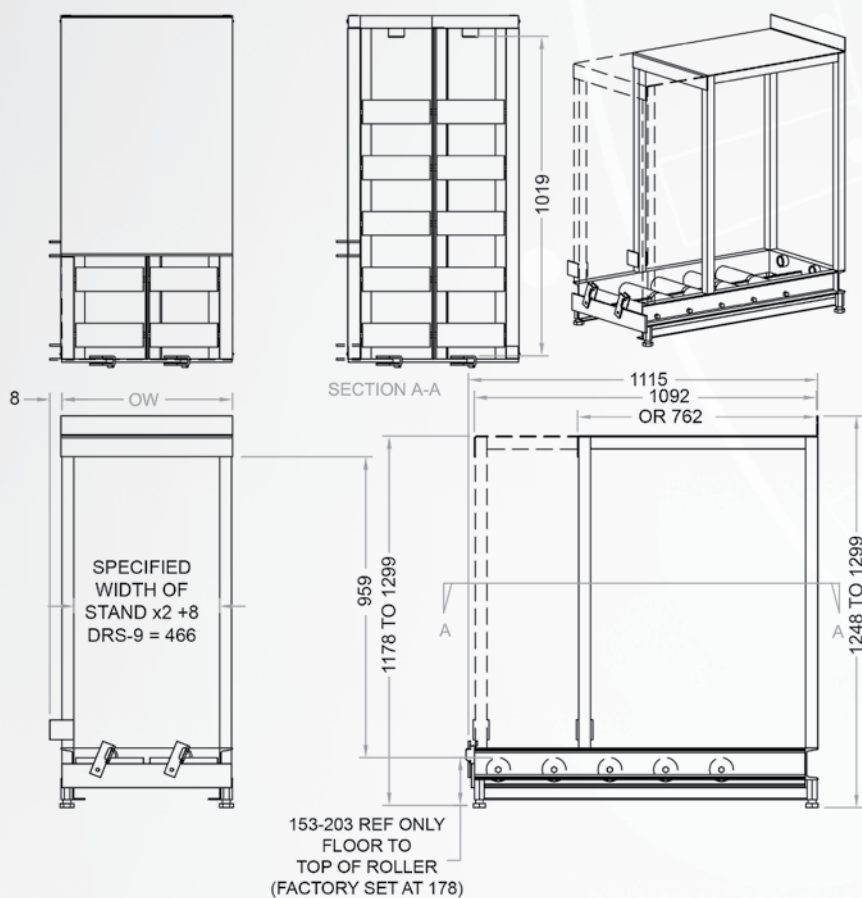
Nr på komp.	Basdel nr	Beskrivning	Max. batteribredd	Max. batterilängd	Total rullbredd	Totalt rulldjup	Total stativbredd	Totalt stativdjup
			mm	mm	mm	mm	mm	mm
2	DRS-9-7-C-CS	Dubbel rullställning/C-CS/med laddningshylla	178	1016	203	1019	540	1092
2	DRS-12-7-C-CS	Dubbel rullställning/C-CS/med laddningshylla	254	1016	279	1019	692	1092
2	DRS-13-7-C-CS	Dubbel rullställning/C-CS/med laddningshylla	279	1016	305	1019	743	1092
2	DRS-15-7-C-CS	Dubbel rullställning/C-CS/med laddningshylla	330	1016	356	1019	845	1092
2	DRS-16-7-C-CS	Dubbel rullställning/C-CS/med laddningshylla	356	1016	381	1019	895	1092
2	DRS-17-7-C-CS	Dubbel rullställning/C-CS/med laddningshylla	381	1016	406	1019	946	1092
2	DRS-18-7-C-CS	Dubbel rullställning/C-CS/med laddningshylla	406	1016	432	1019	997	1092
2	DRS-19-7-C-CS	Dubbel rullställning/C-CS/med laddningshylla	432	1016	457	1019	1048	1092
2	DRS-20-7-C-CS	Dubbel rullställning/C-CS/med laddningshylla	457	1016	483	1019	1099	1092
2	DRS-21-7-C-CS	Dubbel rullställning/C-CS/med laddningshylla	483	1016	508	1019	1149	1092
2	DRS-22-7-C-CS	Dubbel rullställning/C-CS/med laddningshylla	508	1016	533	1019	1200	1092
2	DRS-23-7-C-CS	Dubbel rullställning/C-CS/med laddningshylla	533	1016	559	1019	1251	1092
2	DRS-24-7-C-CS	Dubbel rullställning/C-CS/med laddningshylla	559	1016	584	1019	1302	1092
2	DRS-25-7-C-CS	Dubbel rullställning/C-CS/med laddningshylla	584	1016	610	1019	1353	1092
2	DRS-26-7-C-CS	Dubbel rullställning/C-CS/med laddningshylla	610	1016	635	1019	1403	1092
2	DRS-27-7-C-CS	Dubbel rullställning/C-CS/med laddningshylla	635	1016	660	1019	1454	1092
2	DRS-28-7-C-CS	Dubbel rullställning/C-CS/med laddningshylla	660	1016	686	1019	1505	1092
2	DRS-29-7-C-CS	Dubbel rullställning/C-CS/med laddningshylla	686	1016	711	1019	1556	1092
2	DRS-30-7-C-CS	Dubbel rullställning/C-CS/med laddningshylla	711	1016	737	1019	1607	1092
2	DRS-31-7-C-CS	Dubbel rullställning/C-CS/med laddningshylla	737	1016	762	1019	1657	1092
2	DRS-32-7-C-CS	Dubbel rullställning/C-CS/med laddningshylla	762	1016	787	1019	1708	1092
2	DRS-33-7-C-CS	Dubbel rullställning/C-CS/med laddningshylla	787	1016	813	1019	1759	1092
2	DRS-34-7-C-CS	Dubbel rullställning/C-CS/med laddningshylla	813	1016	838	1019	1810	1092
2	DRS-35-7-C-CS	Dubbel rullställning/C-CS/med laddningshylla	838	1016	864	1019	1861	1092
2	DRS-36-7-C-CS	Dubbel rullställning/C-CS/med laddningshylla	864	1016	889	1019	1911	1092

Observera: För batterier som är längre än 1 019 mm finns anpassade längder tillgängliga. Kontakta oss för mer information.

TREDUBBELT BATTERISTATIV

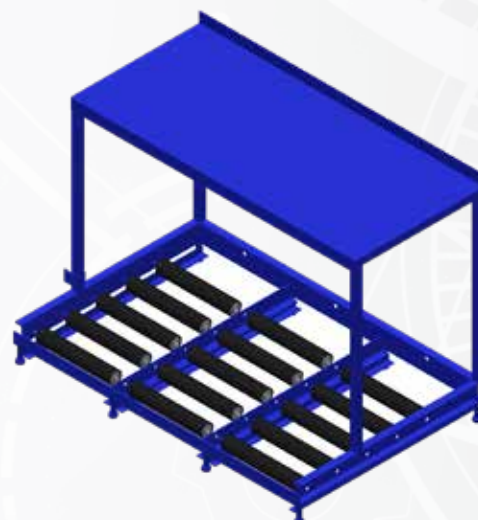
MAXIMAL BATTERISTORLEK

Djup:	1 016 mm	Anpassat djup: För batterier som är längre än 1 019 mm finns anpassningsbara längder.
Bredd:	Specificerad bredd på stativ minus 50,8 mm	
Höjd:	934 mm	
Obs!	Fullt hylldjup 1 092 mm för ventilation	
Total bredd:	Specificerad bredd på stativ 3 plus 92 mm	



JUSTERBARA BAKRE STOPP

MINSTA BATTERILÄNGD	MAXIMAL BATTERILÄNGD	ARTIKELNUMMER
915	1016	KRÄVS INTE
839	915	RSAB-4,5
762	839	RSAB-7,5
686	762	RSAB-10,5
610	686	RSAB-13,5
539	610	RSAB-16,5



TREDUBBELT BATTERISTATIV

Specifikationer för tredubbelt batteristativ

Nr på komp.	Basdel nr	Beskrivning	Max. batteribredd	Max. batterilängd	Total rullbredd	Totalt rulldjup	Total stativbredd	Totalt stativdjup
			mm	mm	mm	mm	mm	mm
3	TRS-9-7-C-CS	Trippel rullställning/C-CS/med laddningshylla	178	1016	203	1019	775	1092
3	TRS-12-7-C-CS	Trippel rullställning/C-CS/med laddningshylla	254	1016	279	1019	1003	1092
3	TRS-13-7-C-CS	Trippel rullställning/C-CS/med laddningshylla	279	1016	305	1019	1080	1092
3	TRS-15-7-C-CS	Trippel rullställning/C-CS/med laddningshylla	330	1016	356	1019	1232	1092
3	TRS-16-7-C-CS	Trippel rullställning/C-CS/med laddningshylla	356	1016	381	1019	1308	1092
3	TRS-17-7-C-CS	Trippel rullställning/C-CS/med laddningshylla	381	1016	406	1019	1384	1092
3	TRS-18-7-C-CS	Trippel rullställning/C-CS/med laddningshylla	406	1016	432	1019	1461	1092
3	TRS-19-7-C-CS	Trippel rullställning/C-CS/med laddningshylla	432	1016	457	1019	1537	1092
3	TRS-20-7-C-CS	Trippel rullställning/C-CS/med laddningshylla	457	1016	483	1019	1613	1092
3	TRS-21-7-C-CS	Trippel rullställning/C-CS/med laddningshylla	483	1016	508	1019	1689	1092
3	TRS-22-7-C-CS	Trippel rullställning/C-CS/med laddningshylla	508	1016	533	1019	1765	1092
3	TRS-23-7-C-CS	Trippel rullställning/C-CS/med laddningshylla	533	1016	559	1019	1842	1092
3	TRS-24-7-C-CS	Trippel rullställning/C-CS/med laddningshylla	559	1016	584	1019	1918	1092
3	TRS-25-7-C-CS	Trippel rullställning/C-CS/med laddningshylla	584	1016	610	1019	1994	1092
3	TRS-26-7-C-CS	Trippel rullställning/C-CS/med laddningshylla	610	1016	635	1019	2070	1092
3	TRS-27-7-C-CS	Trippel rullställning/C-CS/med laddningshylla	635	1016	660	1019	2146	1092

Observera: För batterier som är längre än 1 019 mm finns anpassade längder tillgängliga. Kontakta oss för mer information.

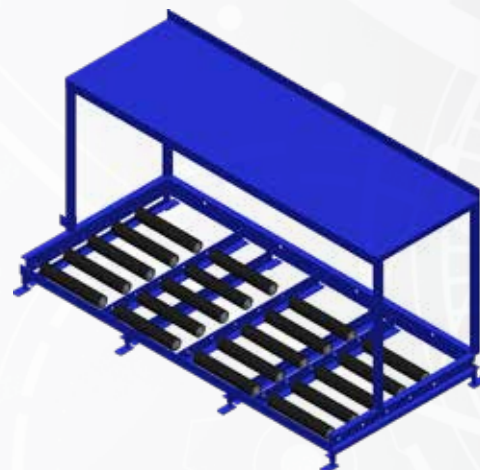
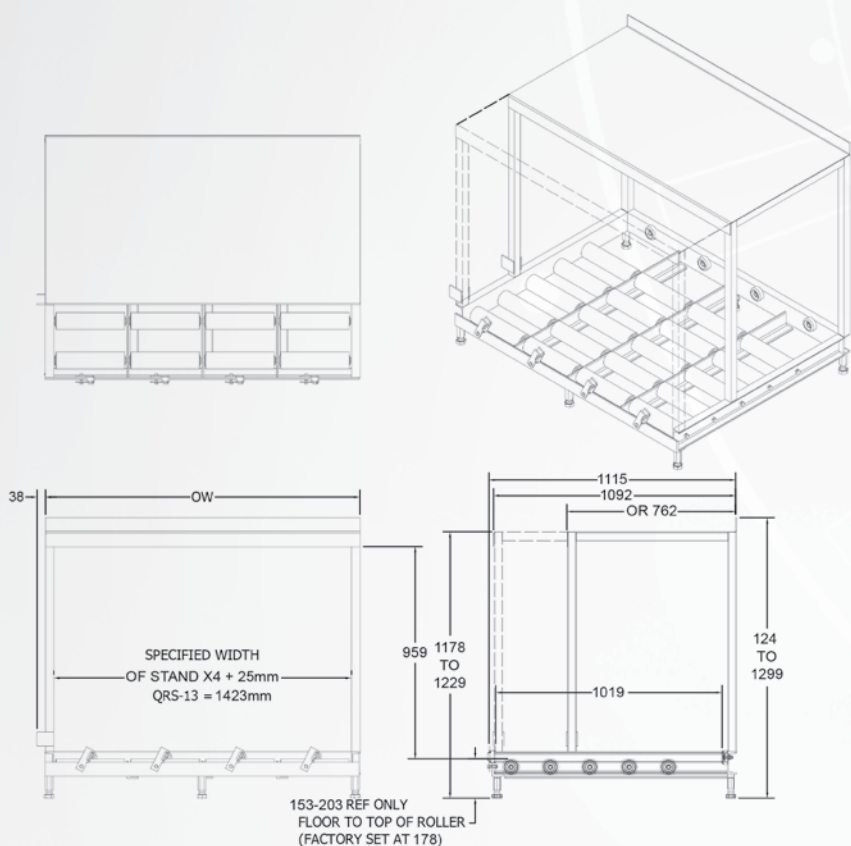
FYRDUBBELT BATTERISTATIV

MAXIMAL BATTERISTORLEK

Djup:	1 016 mm	Anpassat djup: För batterier som är längre än 1 019 mm finns anpassningsbara längder.
Bredd:	Specificerad bredd på stativ minus 50,8 mm	
Höjd:	934 mm	
Obs!	Fullt hylldjup 1 092 mm för ventilation	
Total bredd:	Specificerad bredd på stativ 4 plus 101 mm	

JUSTERBARA BAKRE STOPP

MINSTA BATTERILÄNGD	MAXIMAL BATTERILÄNGD	ARTIKELNUMMER
915	1016	KRÄVS INTE
839	915	RSAB-4,5
762	839	RSAB-7,5
686	762	RSAB-10,5
610	686	RSAB-13,5
539	610	RSAB-16,5



FYRDUBBELT BATTERISTATIV

Specifikationer för fyrdubbel batteristativ

Nr på komp.	Basdel nr	Beskrivning	Max. batteribredd	Max. batterilängd	Total rullbredd	Totalt rulldjup	Total stativbredd	Totalt stativdjup
			mm	mm	mm	mm	mm	mm
4	QRS-9-7-C-CS	Fyrdubbel rullställning/C-CS/med laddningshylla	178	1016	203	1019	1016	1092
4	QRS-10-7-C-CS	Fyrdubbel rullställning/C-CS/med laddningshylla	203	1016	229	1019	1118	1092
4	QRS-11-7-C-CS	Fyrdubbel rullställning/C-CS/med laddningshylla	229	1016	254	1019	1219	1092
4	QRS-12-7-C-CS	Fyrdubbel rullställning/C-CS/med laddningshylla	254	1016	279	1019	1321	1092
4	QRS-13-7-C-CS	Fyrdubbel rullställning/C-CS/med laddningshylla	279	1016	305	1019	1422	1092
4	QRS-14-7-C-CS	Fyrdubbel rullställning/C-CS/med laddningshylla	305	1016	330	1019	1524	1092
4	QRS-15-7-C-CS	Fyrdubbel rullställning/C-CS/med laddningshylla	330	1016	356	1019	1626	1092
4	QRS-16-7-C-CS	Fyrdubbel rullställning/C-CS/med laddningshylla	356	1016	381	1019	1727	1092
4	QRS-17-7-C-CS	Fyrdubbel rullställning/C-CS/med laddningshylla	381	1016	406	1019	1829	1092
4	QRS-18-7-C-CS	Fyrdubbel rullställning/C-CS/med laddningshylla	406	1016	432	1019	1930	1092
4	QRS-19-7-C-CS	Fyrdubbel rullställning/C-CS/med laddningshylla	432	1016	457	1019	2032	1092
4	QRS-20-7-C-CS	Fyrdubbel rullställning/C-CS/med laddningshylla	457	1016	483	1019	2134	1092
4	QRS-21-7-C-CS	Fyrdubbel rullställning/C-CS/med laddningshylla	483	1016	508	1019	2235	1092

Observera: För batterier som är längre än 1 019 mm finns anpassade längder tillgängliga. Kontakta oss för mer information.

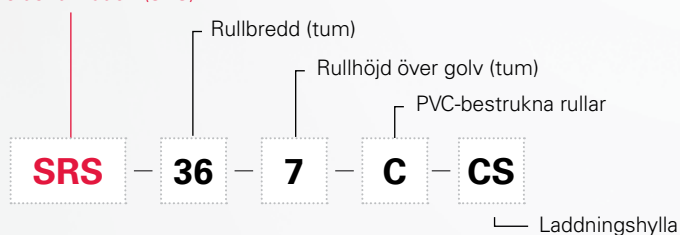
TILLVAL MOT EXTRA KOSTNAD

- **CL** – Rullstativ i anpassad längd
 - **EH** – Rullar i anpassad höjd
 - **ETH** – Laddningshylla i anpassad höjd
 - **DT** – Dropptrågsskenor till stöd för syradropptråg
 - **DI** – Alla rullstativ finns som "instoppsbäddar" till förvaringsställ i flera våningar
 - **Färgalternativ** – blå, orange, röd, gul, svart
- Obs!**
- Standardrullstativets fot är en gängad bult med +/- 25 mm höjjustering.
 - Alla rullstativ måste monteras i fästkanaler (artikelnr H-RC-01)

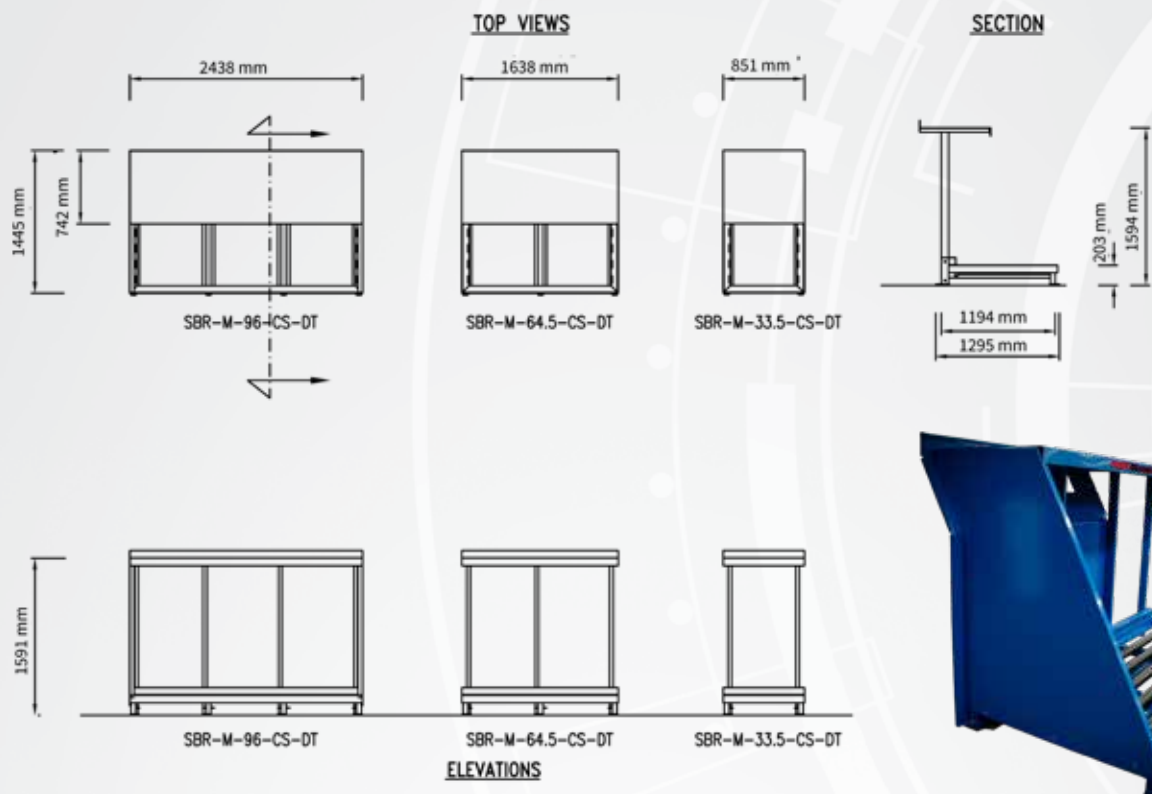
UPPDELNING AV MODELL-/ARTIKELNUMMER

Exempel: SRS-36-7-C-CS

Serieidentifikation (SRS)



STATIONÄRA BATTERISTÄLL



Specifikationer för stationära batteriställ

Nr på komp.	Basdel nr	Beskrivning	Standardställ, upphöjning	Standardhylla bredd	Total rulldjup	Total stativbredd	Total rullbäddsbredd
			mm	mm	mm	mm	mm
1	SBR-M-33.5	Modulärt stationärt batteriställ	1591	743	1193	851	1445
2	SBR-M-64.5	Modulärt stationärt batteriställ	1591	743	1193	1638	1445
3	SBR-M-96	Modulärt stationärt batteriställ	1591	743	1193	2438	1445

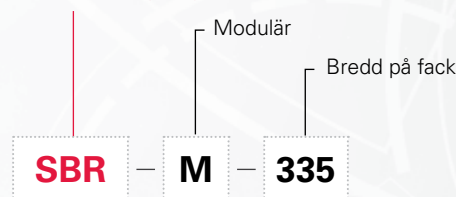
TILLVAL MOT EXTRA KOSTNAD

- **CL** – Anpassad längd
- **EH** – Rullar i anpassad höjd
- **ETH** – Laddningshylla i anpassad höjd
- **DT** – Dropptrågsskenor till stöd för syradropptråg
- **Färgalternativ** – blå, orange, röd, gul, svart

UPPDELNING AV MODELL-/ARTIKELNUMMER

Exempel: SBR-M-335

Serieidentifikation (SBR)



Samarbete med
Carney Battery Handling Ltd.

www.enersys.com

©2024 EnerSys. Alla rättigheter förbehålls. Varumärken och logotyper tillhör EnerSys och dess dotterbolag med undantag för CE och UK CA. Rätt till ändring utan föregående meddelande förbehålls. FEL OCH UTELÄMNANDEN UNDANTAGNA. EMEA-SE-TD-PROS-BRS-SBR-1124

