

URZĄDZENIA NOWEJ GENERACJI DO OBSŁUGI AKUMULATORÓW

PRO SERIES®

STOJAKI ROLKOWE NA AKUMULATORY (BRS)

Nasza szeroka oferta stojaków z pojedynczą rolką, dwiema, trzema i czterema rolkami wyznacza światowe standardy w zakresie niezawodnej i solidnej konstrukcji. Wszystkie modele zostały opracowane z najwyższą precyzją i są wytwarzane jako w pełni spawana, przewymiarowana rama z przewymiarowanymi rolkami ze sprężynami i łożyskami, a także ze zintegrowanymi ogranicznikami i odbojnikami, które zapewniają maksymalną ochronę zasobów.

Każdy stojak jest wykończony kwasoodporną powłoką proszkową i oferuje szeroki wybór opcji, w tym zintegrowane tace ociekowe, półki na prostownik, bezpośrednią wentylację i systemy zarządzania przewodami.

Dostępne również:
wielopoziomowe stojaki rolkowe 2–6 poziomów.



STACJONARNE REGAŁY NA AKUMULATORY (SBR)

Nasze urządzenie SBR do obsługi akumulatorów zostało skonstruowane w unikalny sposób z wyrównaniem szyn od lewej do prawej. Oznacza to brak minimalnej szerokości akumulatora oraz ryzyka jego upadku, jeśli zostanie umieszczony nieprawidłowo.

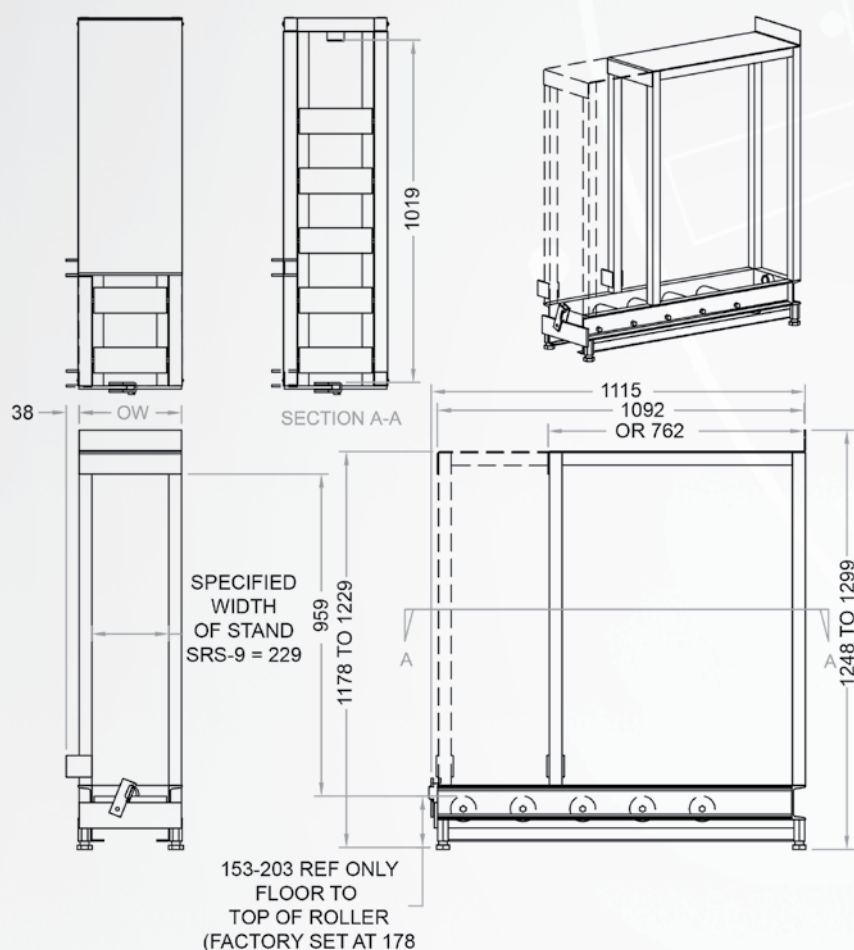
Szyny są zabezpieczone tuleją polipropylenową i zaślepką umożliwiającą odprowadzanie elektrolitu w razie jego wycieku z akumulatora, a także wydłużenie żywotności oraz zmniejszenie wpływu na środowisko pracy. Dzięki opcjonalnym przykręcanym półkom na prostownik, zintegrowanej wentylacji, tacom ociekowym i trzem standardowym rozmiarom urządzenie SBR do obsługi akumulatorów idealnie sprawdzi się w każdym zastosowaniu związanym z podnoszeniem oraz może zostać dokładnie zintegrowane z konstrukcją kombinowaną z podnoszeniem/wysuwaniem.



STOJAK POJEDYNCZY

MAKSYMALNY ROZMIAR AKUMULATORA

Głębokość:	1016 mm	Głębokość niestandardowa: do akumulatorów dłuższych niż 1019 mm dostępne są stojaki o niestandardowej długości.
Szerokość:	podana szerokość stojaka minus 50,8 mm	
Wysokość:	934 mm	
Uwaga:	pełna głębokość półki 1092 mm na potrzeby wentylacji	
Szerokość całkowita:	podana szerokość stojaka plus 77 mm	



REGULOWANE TYLNE OGRANICZNIKI

DŁUGOŚĆ MINIMALNA AKUMULATORA	DŁUGOŚĆ MAKSYMALNA AKUMULATORA	NUMER CZĘŚCI
915	1016	NIEWYMAGANE
839	915	RSAB-4.5
762	839	RSAB-7.5
686	762	RSAB-10.5
610	686	RSAB-13.5
539	610	RSAB-16.5



STOJAK POJEDYNCZY

Specyfikacja stojaka pojedynczego

Liczba elementów	Nr części podstawowej	Opis	Maks. szerokość akumulatora	Maks. długość akumulatora	Szerokość całkowita rolki	Głębokość całkowita rolki	Szerokość całkowita stojaka	Głębokość całkowita stojaka
			mm	mm	mm	mm	mm	mm
1	SRS-9-7-C-CS	Stojak pojedynczy z rolkami/C-CS/z półką na prostownik	178	1016	203	1019	305	1092
1	SRS-12-7-C-CS	Stojak pojedynczy z rolkami/C-CS/z półką na prostownik	254	1016	279	1019	381	1092
1	SRS-13-7-C-CS	Stojak pojedynczy z rolkami/C-CS/z półką na prostownik	279	1016	305	1019	406	1092
1	SRS-15-7-C-CS	Stojak pojedynczy z rolkami/C-CS/z półką na prostownik	330	1016	356	1019	457	1092
1	SRS-16-7-C-CS	Stojak pojedynczy z rolkami/C-CS/z półką na prostownik	356	1016	381	1019	483	1092
1	SRS-17-7-C-CS	Stojak pojedynczy z rolkami/C-CS/z półką na prostownik	381	1016	406	1019	508	1092
1	SRS-18-7-C-CS	Stojak pojedynczy z rolkami/C-CS/z półką na prostownik	406	1016	432	1019	533	1092
1	SRS-19-7-C-CS	Stojak pojedynczy z rolkami/C-CS/z półką na prostownik	432	1016	457	1019	559	1092
1	SRS-20-7-C-CS	Stojak pojedynczy z rolkami/C-CS/z półką na prostownik	457	1016	483	1019	584	1092
1	SRS-21-7-C-CS	Stojak pojedynczy z rolkami/C-CS/z półką na prostownik	483	1016	508	1019	610	1092
1	SRS-22-7-C-CS	Stojak pojedynczy z rolkami/C-CS/z półką na prostownik	508	1016	533	1019	635	1092
1	SRS-23-7-C-CS	Stojak pojedynczy z rolkami/C-CS/z półką na prostownik	533	1016	559	1019	660	1092
1	SRS-24-7-C-CS	Stojak pojedynczy z rolkami/C-CS/z półką na prostownik	559	1016	584	1019	686	1092
1	SRS-25-7-C-CS	Stojak pojedynczy z rolkami/C-CS/z półką na prostownik	584	1016	610	1019	711	1092
1	SRS-26-7-C-CS	Stojak pojedynczy z rolkami/C-CS/z półką na prostownik	610	1016	635	1019	737	1092
1	SRS-27-7-C-CS	Stojak pojedynczy z rolkami/C-CS/z półką na prostownik	635	1016	660	1019	762	1092
1	SRS-28-7-C-CS	Stojak pojedynczy z rolkami/C-CS/z półką na prostownik	660	1016	686	1019	787	1092
1	SRS-29-7-C-CS	Stojak pojedynczy z rolkami/C-CS/z półką na prostownik	686	1016	711	1019	813	1092
1	SRS-30-7-C-CS	Stojak pojedynczy z rolkami/C-CS/z półką na prostownik	711	1016	737	1019	838	1092
1	SRS-31-7-C-CS	Stojak pojedynczy z rolkami/C-CS/z półką na prostownik	737	1016	762	1019	864	1092
1	SRS-32-7-C-CS	Stojak pojedynczy z rolkami/C-CS/z półką na prostownik	762	1016	787	1019	889	1092
1	SRS-33-7-C-CS	Stojak pojedynczy z rolkami/C-CS/z półką na prostownik	787	1016	813	1019	914	1092
1	SRS-34-7-C-CS	Stojak pojedynczy z rolkami/C-CS/z półką na prostownik	813	1016	838	1019	940	1092
1	SRS-35-7-C-CS	Stojak pojedynczy z rolkami/C-CS/z półką na prostownik	838	1016	864	1019	965	1092
1	SRS-36-7-C-CS	Stojak pojedynczy z rolkami/C-CS/z półką na prostownik	864	1016	889	1019	991	1092
1	SRS-37-7-C-CS	Stojak pojedynczy z rolkami/C-CS/z półką na prostownik	889	1016	914	1019	1016	1092
1	SRS-38-7-C-CS	Stojak pojedynczy z rolkami/C-CS/z półką na prostownik	914	1016	940	1019	1041	1092
1	SRS-39-7-C-CS	Stojak pojedynczy z rolkami/C-CS/z półką na prostownik	940	1016	965	1019	1067	1092
1	SRS-40-7-C-CS	Stojak pojedynczy z rolkami/C-CS/z półką na prostownik	965	1016	991	1019	1092	1092
1	SRS-41-7-C-CS	Stojak pojedynczy z rolkami/C-CS/z półką na prostownik	991	1016	1016	1019	1118	1092
1	SRS-42-7-C-CS	Stojak pojedynczy z rolkami/C-CS/z półką na prostownik	1016	1016	1041	1019	1143	1092
1	SRS-43-7-C-CS	Stojak pojedynczy z rolkami/C-CS/z półką na prostownik	1041	1016	1067	1019	1168	1092
1	SRS-44-7-C-CS	Stojak pojedynczy z rolkami/C-CS/z półką na prostownik	1067	1016	1092	1019	1194	1092
1	SRS-45-7-C-CS	Stojak pojedynczy z rolkami/C-CS/z półką na prostownik	1092	1016	1118	1019	1219	1092
1	SRS-46-7-C-CS	Stojak pojedynczy z rolkami/C-CS/z półką na prostownik	1118	1016	1143	1019	1245	1092
1	SRS-47-7-C-CS	Stojak pojedynczy z rolkami/C-CS/z półką na prostownik	1143	1016	1168	1019	1270	1092
1	SRS-48-7-C-CS	Stojak pojedynczy z rolkami/C-CS/z półką na prostownik	1168	1016	1194	1019	1295	1092

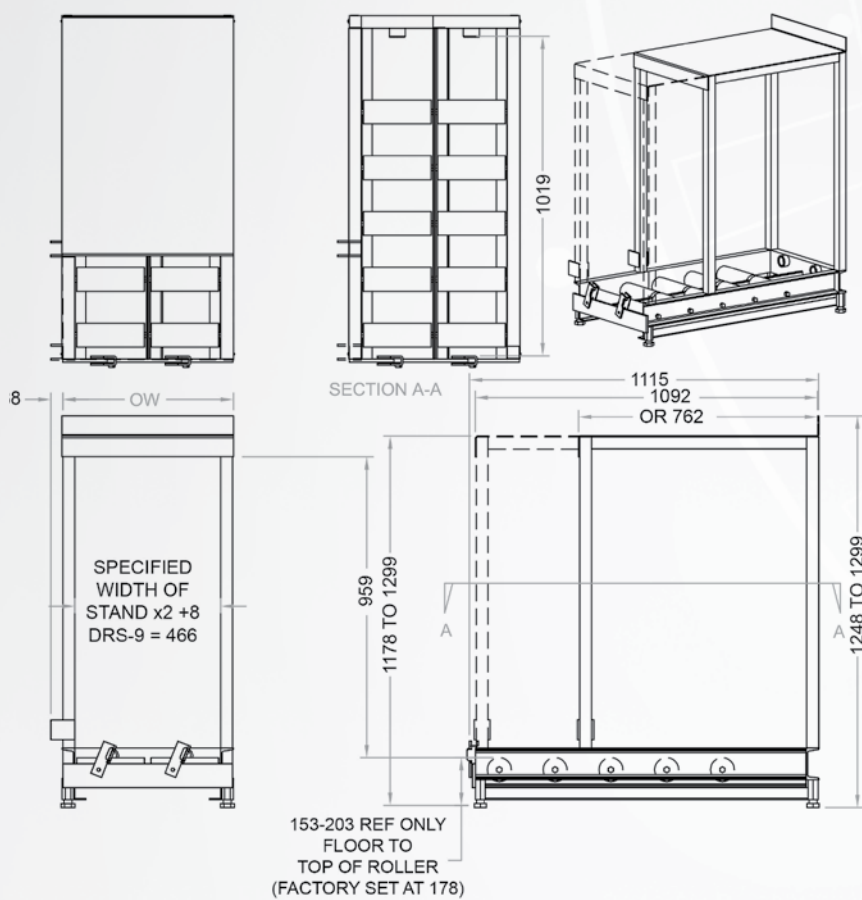
Uwaga: W przypadku akumulatorów dłuższych niż 1019 mm dostępne są niestandardowe długości. Skontaktuj się z nami, aby uzyskać więcej informacji.



STOJAK PODWÓJNY

MAKSYMALNY ROZMIAR AKUMULATORA

- Głębokość:** 1016 mm **Głębokość niestandardowa:** do akumulatorów dłuższych niż 1019 mm dostępne są stojaki o niestandardowej długości.
- Szerokość:** podana szerokość stojaka minus 50,8 mm
- Wysokość:** 934 mm
- Uwaga:** pełna głębokość półki 1092 mm na potrzeby wentylacji
- Szerokość całkowita:** podana szerokość stojaków 2 plus 85 mm



REGULOWANE TYLNE OGRANICZNIKI

DŁUGOŚĆ MINIMALNA AKUMULATORA	DŁUGOŚĆ MAKSYMALNA AKUMULATORA	NUMER CZĘŚCI
915	1016	NIEWYMAGANE
839	915	RSAB-4.5
762	839	RSAB-7.5
686	762	RSAB-10.5
610	686	RSAB-13.5
539	610	RSAB-16.5





STOJAK PODWÓJNY

Specyfikacja stojaka podwójnego

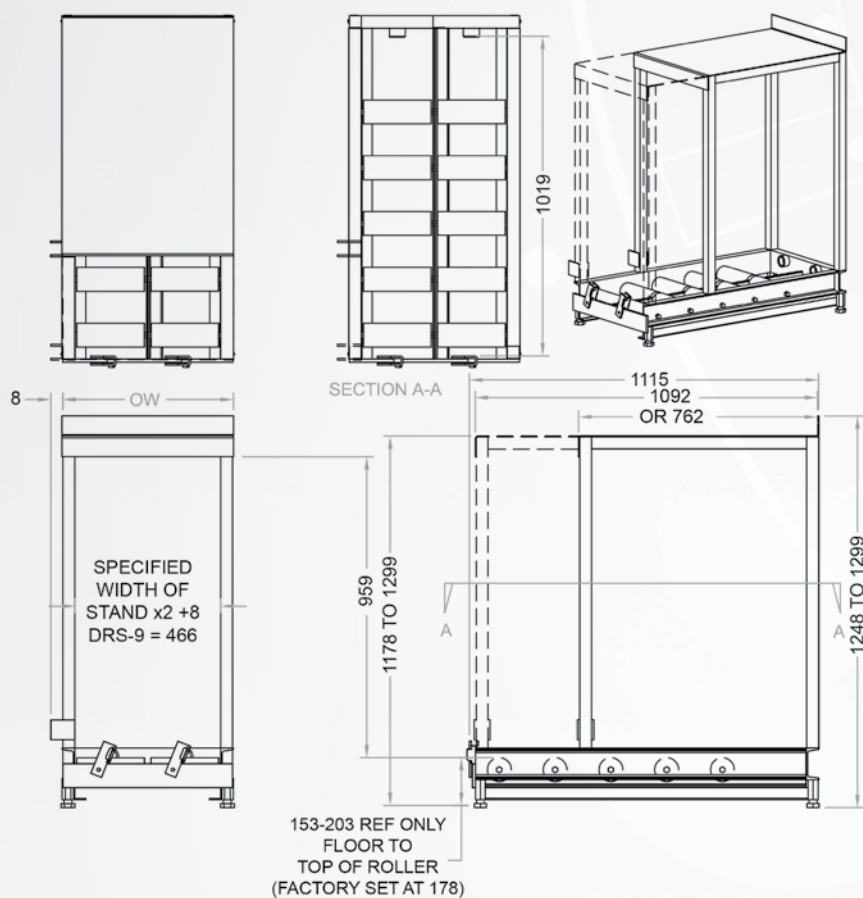
Liczba elementów	Nr części podstawowej	Opis	Maks. szerokość akumulatora	Maks. długość akumulatora	Szerokość całkowita rolki	Głębokość całkowita rolki	Szerokość całkowita stojaka	Głębokość całkowita stojaka
			mm	mm	mm	mm	mm	mm
2	DRS-9-7-C-CS	Stojak podwójny z rolkami/C-CS/ z półką na prostownik	178	1016	203	1019	540	1092
2	DRS-12-7-C-CS	Stojak podwójny z rolkami/C-CS/ z półką na prostownik	254	1016	279	1019	692	1092
2	DRS-13-7-C-CS	Stojak podwójny z rolkami/C-CS/ z półką na prostownik	279	1016	305	1019	743	1092
2	DRS-15-7-C-CS	Stojak podwójny z rolkami/C-CS/ z półką na prostownik	330	1016	356	1019	845	1092
2	DRS-16-7-C-CS	Stojak podwójny z rolkami/C-CS/ z półką na prostownik	356	1016	381	1019	895	1092
2	DRS-17-7-C-CS	Stojak podwójny z rolkami/C-CS/ z półką na prostownik	381	1016	406	1019	946	1092
2	DRS-18-7-C-CS	Stojak podwójny z rolkami/C-CS/ z półką na prostownik	406	1016	432	1019	997	1092
2	DRS-19-7-C-CS	Stojak podwójny z rolkami/C-CS/ z półką na prostownik	432	1016	457	1019	1048	1092
2	DRS-20-7-C-CS	Stojak podwójny z rolkami/C-CS/ z półką na prostownik	457	1016	483	1019	1099	1092
2	DRS-21-7-C-CS	Stojak podwójny z rolkami/C-CS/ z półką na prostownik	483	1016	508	1019	1149	1092
2	DRS-22-7-C-CS	Stojak podwójny z rolkami/C-CS/ z półką na prostownik	508	1016	533	1019	1200	1092
2	DRS-23-7-C-CS	Stojak podwójny z rolkami/C-CS/ z półką na prostownik	533	1016	559	1019	1251	1092
2	DRS-24-7-C-CS	Stojak podwójny z rolkami/C-CS/ z półką na prostownik	559	1016	584	1019	1302	1092
2	DRS-25-7-C-CS	Stojak podwójny z rolkami/C-CS/ z półką na prostownik	584	1016	610	1019	1353	1092
2	DRS-26-7-C-CS	Stojak podwójny z rolkami/C-CS/ z półką na prostownik	610	1016	635	1019	1403	1092
2	DRS-27-7-C-CS	Stojak podwójny z rolkami/C-CS/ z półką na prostownik	635	1016	660	1019	1454	1092
2	DRS-28-7-C-CS	Stojak podwójny z rolkami/C-CS/ z półką na prostownik	660	1016	686	1019	1505	1092
2	DRS-29-7-C-CS	Stojak podwójny z rolkami/C-CS/ z półką na prostownik	686	1016	711	1019	1556	1092
2	DRS-30-7-C-CS	Stojak podwójny z rolkami/C-CS/ z półką na prostownik	711	1016	737	1019	1607	1092
2	DRS-31-7-C-CS	Stojak podwójny z rolkami/C-CS/ z półką na prostownik	737	1016	762	1019	1657	1092
2	DRS-32-7-C-CS	Stojak podwójny z rolkami/C-CS/ z półką na prostownik	762	1016	787	1019	1708	1092
2	DRS-33-7-C-CS	Stojak podwójny z rolkami/C-CS/ z półką na prostownik	787	1016	813	1019	1759	1092
2	DRS-34-7-C-CS	Stojak podwójny z rolkami/C-CS/ z półką na prostownik	813	1016	838	1019	1810	1092
2	DRS-35-7-C-CS	Stojak podwójny z rolkami/C-CS/ z półką na prostownik	838	1016	864	1019	1861	1092
2	DRS-36-7-C-CS	Stojak podwójny z rolkami/C-CS/ z półką na prostownik	864	1016	889	1019	1911	1092

Uwaga: W przypadku akumulatorów dłuższych niż 1019 mm dostępne są niestandardowe długości. Skontaktuj się z nami, aby uzyskać więcej informacji.

STOJAK POTRÓJNY

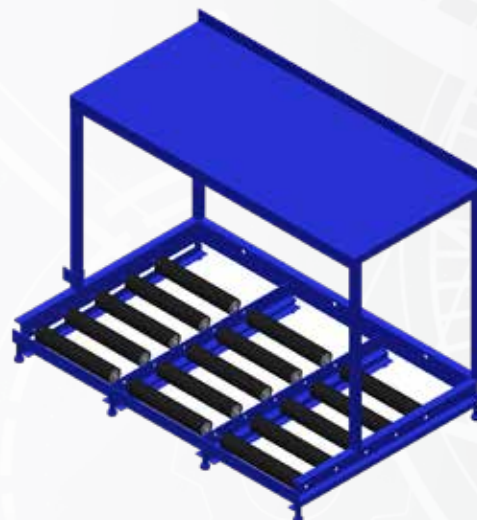
MAKSYMALNY ROZMIAR AKUMULATORA

Głębokość:	1016 mm	Głębokość niestandardowa: do akumulatorów dłuższych niż 1019 mm dostępne są stojaki o niestandardowej długości.
Szerokość:	podana szerokość stojaka minus 50,8 mm	
Wysokość:	934 mm	
Uwaga:	pełna głębokość półki 1092 mm na potrzeby wentylacji	
Szerokość całkowita:	podana szerokość stojaków 3 plus 92 mm	



REGULOWANE TYLNE OGRANICZNIKI

DŁUGOŚĆ MINIMALNA AKUMULATORA	DŁUGOŚĆ MAKSYMALNA AKUMULATORA	NUMER CZĘŚCI
915	1016	NIETYMAGANE
839	915	RSAB-4.5
762	839	RSAB-7.5
686	762	RSAB-10.5
610	686	RSAB-13.5
539	610	RSAB-16.5



STOJAK POTRÓJNY

Specyfikacja stojaka potrójnego

Liczba elementów	Nr części podstawowej	Opis	Maks. szerokość akumulatora	Maks. długość akumulatora	Szerokość całkowita rolki	Głębokość całkowita rolki	Szerokość całkowita stojaka	Głębokość całkowita stojaka
			mm	mm	mm	mm	mm	mm
3	TRS-9-7-C-CS	Stojak potrójny z rolkami/C-CS/ z półką na prostownik	178	1016	203	1019	775	1092
3	TRS-12-7-C-CS	Stojak potrójny z rolkami/C-CS/ z półką na prostownik	254	1016	279	1019	1003	1092
3	TRS-13-7-C-CS	Stojak potrójny z rolkami/C-CS/ z półką na prostownik	279	1016	305	1019	1080	1092
3	TRS-15-7-C-CS	Stojak potrójny z rolkami/C-CS/ z półką na prostownik	330	1016	356	1019	1232	1092
3	TRS-16-7-C-CS	Stojak potrójny z rolkami/C-CS/ z półką na prostownik	356	1016	381	1019	1308	1092
3	TRS-17-7-C-CS	Stojak potrójny z rolkami/C-CS/ z półką na prostownik	381	1016	406	1019	1384	1092
3	TRS-18-7-C-CS	Stojak potrójny z rolkami/C-CS/ z półką na prostownik	406	1016	432	1019	1461	1092
3	TRS-19-7-C-CS	Stojak potrójny z rolkami/C-CS/ z półką na prostownik	432	1016	457	1019	1537	1092
3	TRS-20-7-C-CS	Stojak potrójny z rolkami/C-CS/ z półką na prostownik	457	1016	483	1019	1613	1092
3	TRS-21-7-C-CS	Stojak potrójny z rolkami/C-CS/ z półką na prostownik	483	1016	508	1019	1689	1092
3	TRS-22-7-C-CS	Stojak potrójny z rolkami/C-CS/ z półką na prostownik	508	1016	533	1019	1765	1092
3	TRS-23-7-C-CS	Stojak potrójny z rolkami/C-CS/ z półką na prostownik	533	1016	559	1019	1842	1092
3	TRS-24-7-C-CS	Stojak potrójny z rolkami/C-CS/ z półką na prostownik	559	1016	584	1019	1918	1092
3	TRS-25-7-C-CS	Stojak potrójny z rolkami/C-CS/ z półką na prostownik	584	1016	610	1019	1994	1092
3	TRS-26-7-C-CS	Stojak potrójny z rolkami/C-CS/ z półką na prostownik	610	1016	635	1019	2070	1092
3	TRS-27-7-C-CS	Stojak potrójny z rolkami/C-CS/ z półką na prostownik	635	1016	660	1019	2146	1092

Uwaga: W przypadku akumulatorów dłuższych niż 1019 mm dostępne są niestandardowe długości. Skontaktuj się z nami, aby uzyskać więcej informacji.

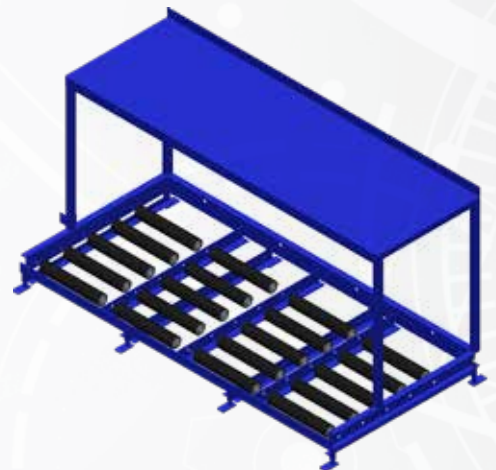
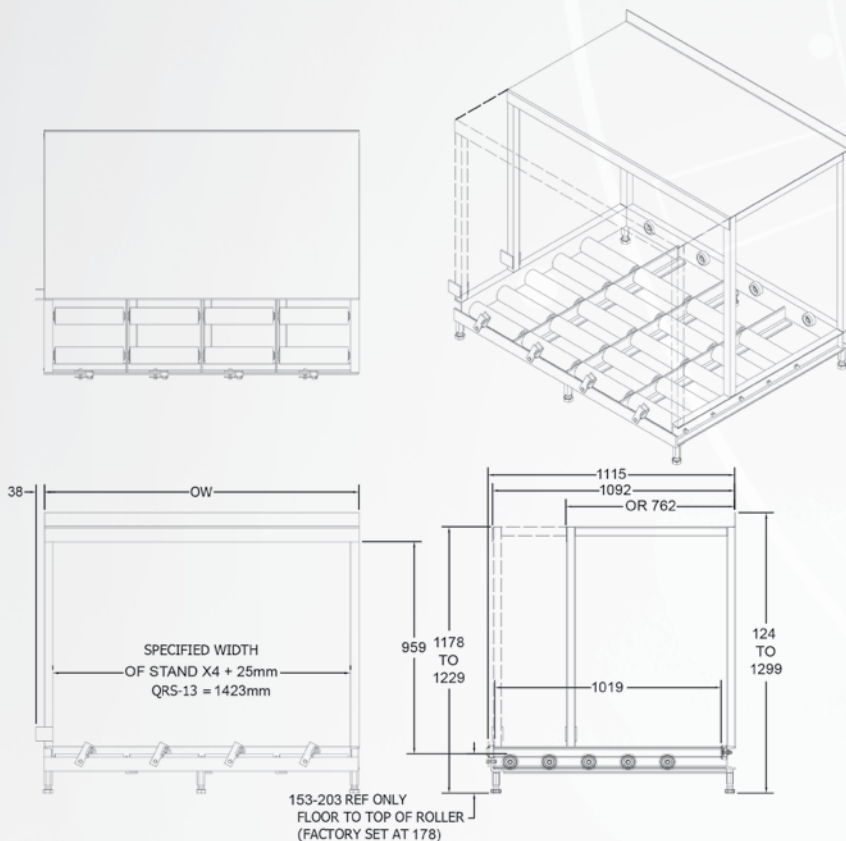
STOJAK POCZWÓRNY

MAKSYMALNY ROZMIAR AKUMULATORA

Głębokość:	1016 mm	Głębokość niestandardowa: do akumulatorów dłuższych niż 1019 mm dostępne są stojaki o niestandardowej długości.
Szerokość:	podana szerokość stojaka minus 50,8 mm	
Wysokość:	934 mm	
Uwaga:	pełna głębokość półki 1092 mm na potrzeby wentylacji	
Szerokość całkowita:	podana szerokość stojaków 4 plus 101 mm	

REGULOWANE TYLNE OGRANICZNIKI

DŁUGOŚĆ MINIMALNA AKUMULATORA	DŁUGOŚĆ MAKSYMALNA AKUMULATORA	NUMER CZĘŚCI
915	1016	NIEWYMAGANE
839	915	RSAB-4.5
762	839	RSAB-7.5
686	762	RSAB-10.5
610	686	RSAB-13.5
539	610	RSAB-16.5



STOJAK POCZWÓRNY

Specyfikacja stojaka poczwórnego

Liczba elementów	Nr części podstawowej	Opis	Maks. szerokość akumulatora	Maks. długość akumulatora	Szerokość całkowita rolki	Głębokość całkowita rolki	Szerokość całkowita stojaka	Głębokość całkowita stojaka
			mm	mm	mm	mm	mm	mm
4	QRS-9-7-C-CS	Stojak poczwórny z rolkami/C-CS/ z półką na prostownik	178	1016	203	1019	1016	1092
4	QRS-10-7-C-CS	Stojak poczwórny z rolkami/C-CS/ z półką na prostownik	203	1016	229	1019	1118	1092
4	QRS-11-7-C-CS	Stojak poczwórny z rolkami/C-CS/ z półką na prostownik	229	1016	254	1019	1219	1092
4	QRS-12-7-C-CS	Stojak poczwórny z rolkami/C-CS/ z półką na prostownik	254	1016	279	1019	1321	1092
4	QRS-13-7-C-CS	Stojak poczwórny z rolkami/C-CS/ z półką na prostownik	279	1016	305	1019	1422	1092
4	QRS-14-7-C-CS	Stojak poczwórny z rolkami/C-CS/ z półką na prostownik	305	1016	330	1019	1524	1092
4	QRS-15-7-C-CS	Stojak poczwórny z rolkami/C-CS/ z półką na prostownik	330	1016	356	1019	1626	1092
4	QRS-16-7-C-CS	Stojak poczwórny z rolkami/C-CS/ z półką na prostownik	356	1016	381	1019	1727	1092
4	QRS-17-7-C-CS	Stojak poczwórny z rolkami/C-CS/ z półką na prostownik	381	1016	406	1019	1829	1092
4	QRS-18-7-C-CS	Stojak poczwórny z rolkami/C-CS/ z półką na prostownik	406	1016	432	1019	1930	1092
4	QRS-19-7-C-CS	Stojak poczwórny z rolkami/C-CS/ z półką na prostownik	432	1016	457	1019	2032	1092
4	QRS-20-7-C-CS	Stojak poczwórny z rolkami/C-CS/ z półką na prostownik	457	1016	483	1019	2134	1092
4	QRS-21-7-C-CS	Stojak poczwórny z rolkami/C-CS/ z półką na prostownik	483	1016	508	1019	2235	1092

Uwaga: W przypadku akumulatorów dłuższych niż 1019 mm dostępne są niestandardowe długości. Skontaktuj się z nami, aby uzyskać więcej informacji.

OPCJE ZA DOPLATĄ

- **CL** – niestandardowa długość stojaka z rolkami
- **EH** – niestandardowa wysokość rolek
- **ETH** – niestandardowa wysokość półki na prostownik
- **DT** – szyny podtrzymujące tace ociekowe na elektrolit
- **DI** – wszystkie stojaki z rolkami dostępne są jako wariant „opuszczany” do regałów wielopoziomowych

- **Opcje kolorów** – niebieski, pomarańczowy, czerwony, żółty, czarny

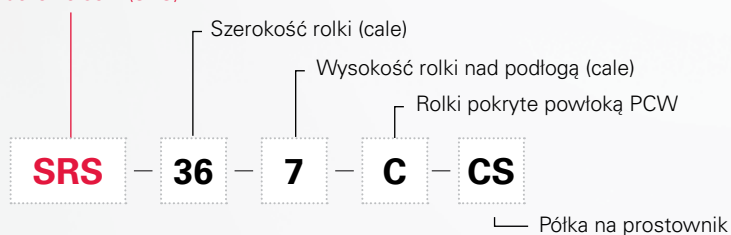
Uwaga:

- Standardowo stojak z rolkami wyposażony jest w stopkę ze śrubą gwintowaną z regulacją wysokości w zakresie ± 25 mm.
- Wszystkie stojaki z rolkami muszą być zamocowane do kanału zabezpieczającego (nr części H-RC-01)

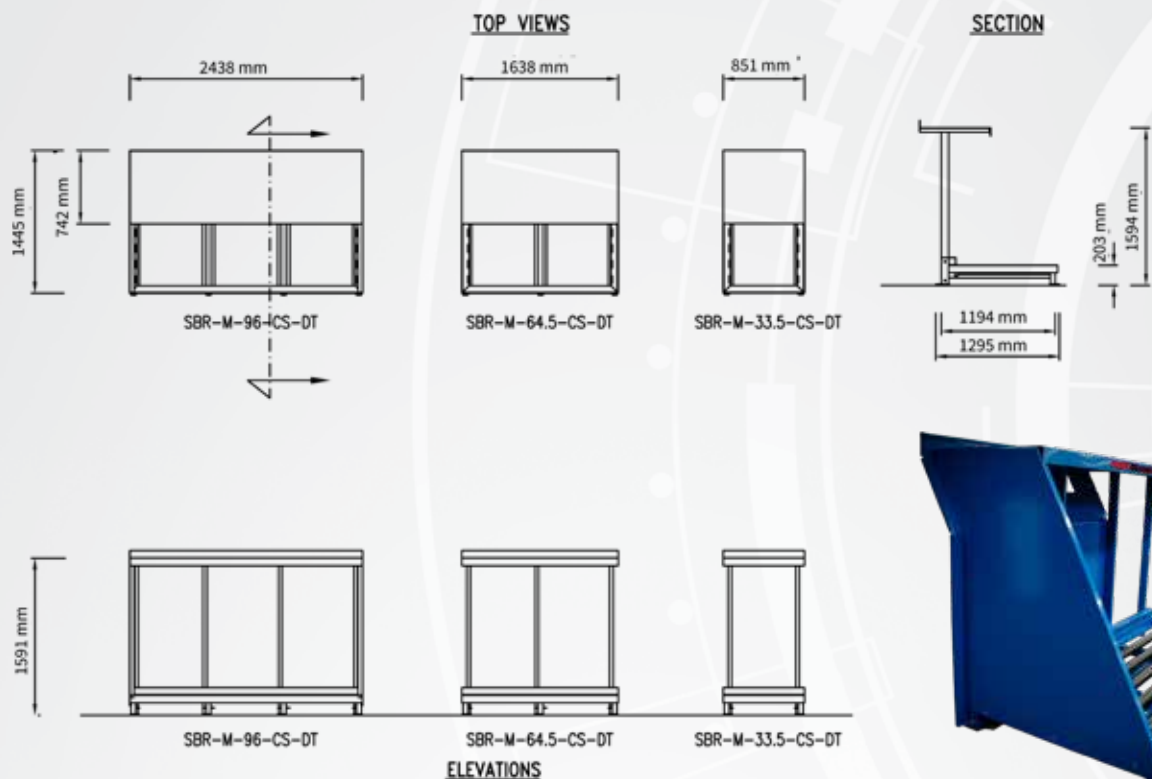
WYJAŚNIENIE OZNACZENIA MODELU/NUMERU CZĘŚCI

Przykład: SRS-36-7-C-CS

Oznaczenie serii (SRS)



STACJONARNE REGAŁY NA AKUMULATORY



Specyfikacja stacjonarnych regałów na akumulatory

Liczba elementów	Nr części podstawowej	Opis	Standardowa wysokość regału	Standardowa szerokość półki	Głębokość całkowita rolki	Szerokość całkowita stojaka	Szerokość całkowita platformy rolkowej
			mm	mm	mm	mm	mm
1	SBR-M-33.5	Modułowy stacjonarny regał na akumulatory	1591	743	1193	851	1445
2	SBR-M-64.5	Modułowy stacjonarny regał na akumulatory	1591	743	1193	1638	1445
3	SBR-M-96	Modułowy stacjonarny regał na akumulatory	1591	743	1193	2438	1445

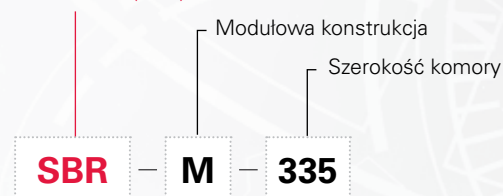
OPCJE ZA DOPLATĄ

- **CL** – niestandardowa długość
- **EH** – niestandardowa wysokość rolek
- **ETH** – niestandardowa wysokość półki na prostownik
- **DT** – szyny podtrzymujące tace ociekowe na elektrolit
- **Opcje kolorów** – niebieski, pomarańczowy, czerwony, żółty, czarny

WYJAŚNIENIE OZNACZENIA MODELU/NUMERU CZĘŚCI

Przykład: SBR-M-335

Oznaczenie serii (SBR)



Współpraca z
Carney Battery Handling Ltd

www.enersys.com

©2024 EnerSys. Wszelkie prawa zastrzeżone. Znaki towarowe i znaki logo są własnością firmy EnerSys oraz jej podmiotów zależnych, z wyjątkiem CE oraz UK CA. Zastrzega się prawo do wprowadzania zmian bez uprzedniego powiadomienia. Z zastrzeżeniem błędów i opuszczeń.
EMEA-PL-TD-PROS-BRS-SBR-1124

