

NESTE GENERASJON BATTERIHÅNTERINGSUTSTYR

PRO SERIES®

RULLESTATIV FOR BATTERIER (BRS)

Vårt omfattende utvalg av enkle, doble, tredobbelte og firedobbelte rullestativer har blitt en global standard for pålitelig og robust design. Alle modellene er presist konstruert med en helsveiset overdimensjonert ramme, overdimensjonerte fjærbelastede ruller og lagre samt integrerte sikkerhets- og bufferstoppere for maksimal beskyttelse av utstyret.

Hvert stativ er behandlet med syrefast pulverlakk og har et omfattende utvalg av alternativer inkludert integrerte dryppbrett, ladehyller, direkte ventilasjon og kabelhåndteringssystemer.

Også tilgjengelig:

Rullestativer med mellom 2 og 6 nivåer.



STASJONÆRE BATTERISTATIVER (SBR)

Våre modeller av SBR-batterihåndteringsutstyr er unikt utformet med skinner som går fra venstre til høyre – slik at det ikke er noen minimum batteribredder eller risiko for at et batteri faller gjennom hvis det plasseres feil.

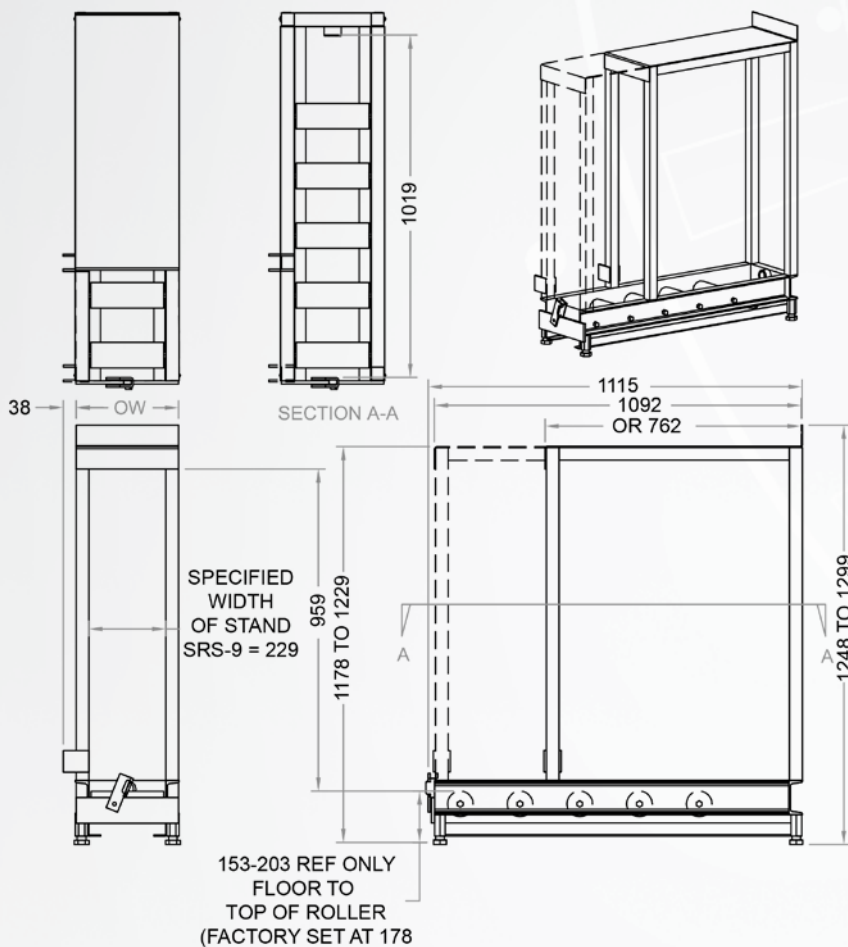
Skinnene er laget av forseglet stål med en hylse av polypropylen og endestykke for elektrolytt drenering i tilfelle batterilekkasje, lengre levetid og mindre påvirkning på arbeidsplassen. SBR batterihåndteringsutstyr har mulighet for fastboltete ladehyller, integrert ventilasjon, dryppbrett og tre standardstørrelser, noe som gjør det til det ideelle valget for alle bruksområder med løfting. Det kan integreres tett i en blandet systemdesign med utløfting og utrulling.



ENKELT BATTERISTATIV

MAKSIMAL BATTERISTØRRELSE

- Dybde:** 1016 mm **Tilpasset dybde:** Tilpassede lengder er tilgjengelige for batterier som er lengre enn 1019 mm.
- Bredde:** Spesifisert bredde på stativ minus 50,8 mm
- Høyde:** 934 mm
- Merk:** Full hylledybde 1092 mm for ventilasjon
- Samlet bredde:** Spesifisert stativbredde pluss 77 mm



JUSTERBARE MOTHOLDERE

MINIMUM BATTERI-LENGDE	MAKSIMUM BATTERI-LENGDE	DELENUM-MER
915	1016	IKKE PÅKREVD
839	915	RSAB-4,5
762	839	RSAB-7,5
686	762	RSAB-10,5
610	686	RSAB-13,5
539	610	RSAB-16,5



ENKELT BATTERISTATIV

Spesifikasjoner for enkelt batteristativ

Komponent nr.	Bundel nr.	Beskrivelse	Maks. batteribredde	Maks. batterilengde	Total rullebredde	Total rulle-dybde	Total stativbredde	Total stativdybde
			mm	mm	mm	mm	mm	mm
1	SRS-9-7-C-CS	Enkelt rullestativ/C-CS/med ladehylle	178	1016	203	1019	305	1092
1	SRS-12-7-C-CS	Enkelt rullestativ/C-CS/med ladehylle	254	1016	279	1019	381	1092
1	SRS-13-7-C-CS	Enkelt rullestativ/C-CS/med ladehylle	279	1016	305	1019	406	1092
1	SRS-15-7-C-CS	Enkelt rullestativ/C-CS/med ladehylle	330	1016	356	1019	457	1092
1	SRS-16-7-C-CS	Enkelt rullestativ/C-CS/med ladehylle	356	1016	381	1019	483	1092
1	SRS-17-7-C-CS	Enkelt rullestativ/C-CS/med ladehylle	381	1016	406	1019	508	1092
1	SRS-18-7-C-CS	Enkelt rullestativ/C-CS/med ladehylle	406	1016	432	1019	533	1092
1	SRS-19-7-C-CS	Enkelt rullestativ/C-CS/med ladehylle	432	1016	457	1019	559	1092
1	SRS-20-7-C-CS	Enkelt rullestativ/C-CS/med ladehylle	457	1016	483	1019	584	1092
1	SRS-21-7-C-CS	Enkelt rullestativ/C-CS/med ladehylle	483	1016	508	1019	610	1092
1	SRS-22-7-C-CS	Enkelt rullestativ/C-CS/med ladehylle	508	1016	533	1019	635	1092
1	SRS-23-7-C-CS	Enkelt rullestativ/C-CS/med ladehylle	533	1016	559	1019	660	1092
1	SRS-24-7-C-CS	Enkelt rullestativ/C-CS/med ladehylle	559	1016	584	1019	686	1092
1	SRS-25-7-C-CS	Enkelt rullestativ/C-CS/med ladehylle	584	1016	610	1019	711	1092
1	SRS-26-7-C-CS	Enkelt rullestativ/C-CS/med ladehylle	610	1016	635	1019	737	1092
1	SRS-27-7-C-CS	Enkelt rullestativ/C-CS/med ladehylle	635	1016	660	1019	762	1092
1	SRS-28-7-C-CS	Enkelt rullestativ/C-CS/med ladehylle	660	1016	686	1019	787	1092
1	SRS-29-7-C-CS	Enkelt rullestativ/C-CS/med ladehylle	686	1016	711	1019	813	1092
1	SRS-30-7-C-CS	Enkelt rullestativ/C-CS/med ladehylle	711	1016	737	1019	838	1092
1	SRS-31-7-C-CS	Enkelt rullestativ/C-CS/med ladehylle	737	1016	762	1019	864	1092
1	SRS-32-7-C-CS	Enkelt rullestativ/C-CS/med ladehylle	762	1016	787	1019	889	1092
1	SRS-33-7-C-CS	Enkelt rullestativ/C-CS/med ladehylle	787	1016	813	1019	914	1092
1	SRS-34-7-C-CS	Enkelt rullestativ/C-CS/med ladehylle	813	1016	838	1019	940	1092
1	SRS-35-7-C-CS	Enkelt rullestativ/C-CS/med ladehylle	838	1016	864	1019	965	1092
1	SRS-36-7-C-CS	Enkelt rullestativ/C-CS/med ladehylle	864	1016	889	1019	991	1092
1	SRS-37-7-C-CS	Enkelt rullestativ/C-CS/med ladehylle	889	1016	914	1019	1016	1092
1	SRS-38-7-C-CS	Enkelt rullestativ/C-CS/med ladehylle	914	1016	940	1019	1041	1092
1	SRS-39-7-C-CS	Enkelt rullestativ/C-CS/med ladehylle	940	1016	965	1019	1067	1092
1	SRS-40-7-C-CS	Enkelt rullestativ/C-CS/med ladehylle	965	1016	991	1019	1092	1092
1	SRS-41-7-C-CS	Enkelt rullestativ/C-CS/med ladehylle	991	1016	1016	1019	1118	1092
1	SRS-42-7-C-CS	Enkelt rullestativ/C-CS/med ladehylle	1016	1016	1041	1019	1143	1092
1	SRS-43-7-C-CS	Enkelt rullestativ/C-CS/med ladehylle	1041	1016	1067	1019	1168	1092
1	SRS-44-7-C-CS	Enkelt rullestativ/C-CS/med ladehylle	1067	1016	1092	1019	1194	1092
1	SRS-45-7-C-CS	Enkelt rullestativ/C-CS/med ladehylle	1092	1016	1118	1019	1219	1092
1	SRS-46-7-C-CS	Enkelt rullestativ/C-CS/med ladehylle	1118	1016	1143	1019	1245	1092
1	SRS-47-7-C-CS	Enkelt rullestativ/C-CS/med ladehylle	1143	1016	1168	1019	1270	1092
1	SRS-48-7-C-CS	Enkelt rullestativ/C-CS/med ladehylle	1168	1016	1194	1019	1295	1092

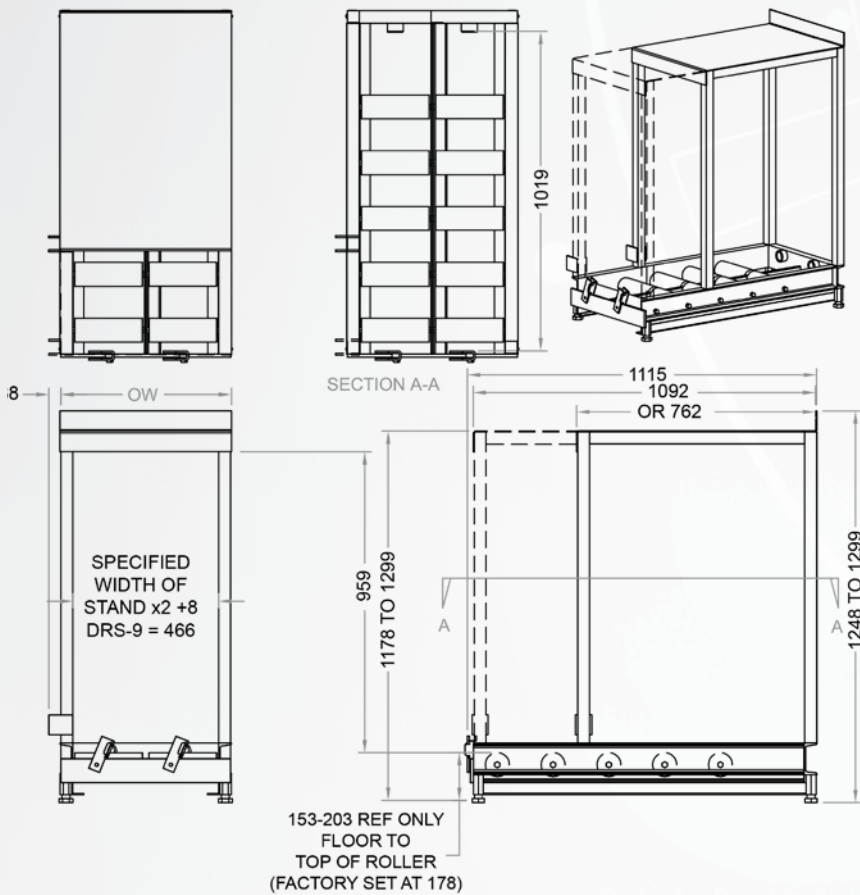
Merk: Tilpassede lengder er tilgjengelige for batterier som er lengre enn 1019 mm. Kontakt oss for mer informasjon.



DOBBELT BATTERISTATIV

MAKSIMAL BATTERISTØRRELSE

- Dybde:** 1016 mm **Tilpasset dybde:** Tilpassede lengder er tilgjengelige for batterier som er lengre enn 1019 mm.
- Bredde:** Spesifisert bredde på stativ minus 50,8 mm
- Høyde:** 934 mm
- Merk:** Full hylledybde 1092 mm for ventilasjon
- Total bredde:** Spesifisert bredde på stativ 2 pluss 85 mm



JUSTERBARE MOTHOLDERE

MINIMUM BATTERI- LENGDE	MAKSIMUM BATTERI- LENGDE	DELENUM- MER
915	1016	IKKE PÅKREVD
839	915	RSAB-4,5
762	839	RSAB-7,5
686	762	RSAB-10,5
610	686	RSAB-13,5
539	610	RSAB-16,5



DOBBELT BATTERISTATIV

Spesifikasjoner for dobbelt batteristativ

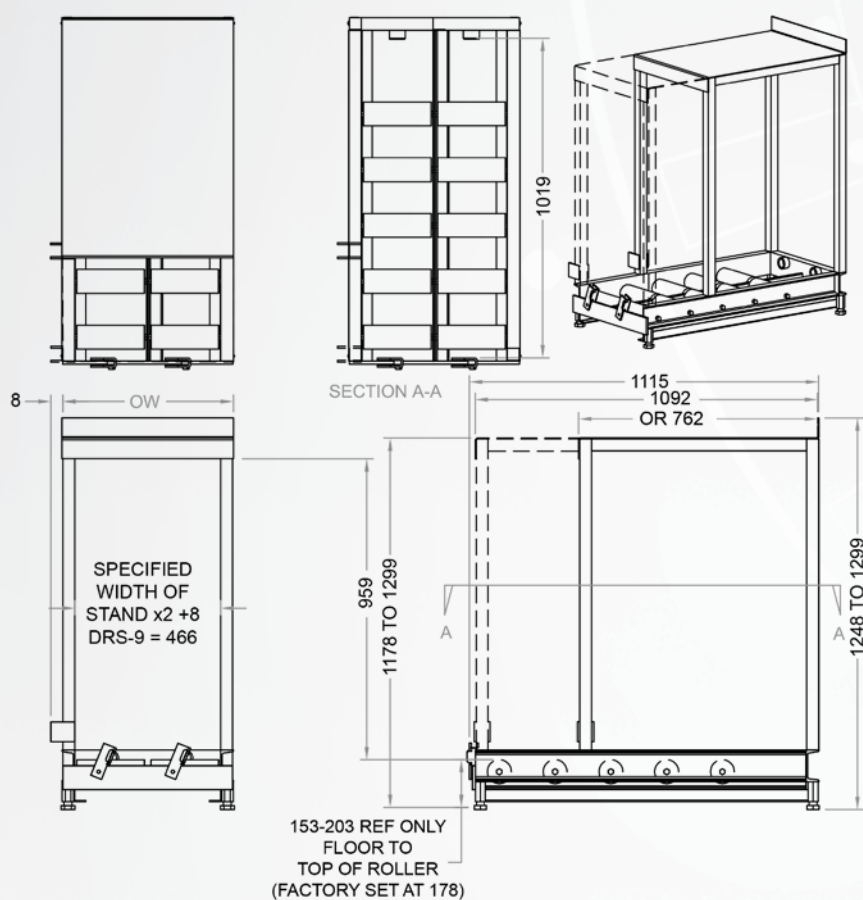
Komponent nr.	Bundel nr.	Beskrivelse	Maks. batteribredde	Maks. batterilengde	Total rullebredde	Total rulle-dybde	Total stativbredde	Total stativdybde
			mm	mm	mm	mm	mm	mm
2	DRS-9-7-C-CS	Dobbelt rullestativ/C-CS/med ladehylle	178	1016	203	1019	540	1092
2	DRS-12-7-C-CS	Dobbelt rullestativ/C-CS/med ladehylle	254	1016	279	1019	692	1092
2	DRS-13-7-C-CS	Dobbelt rullestativ/C-CS/med ladehylle	279	1016	305	1019	743	1092
2	DRS-15-7-C-CS	Dobbelt rullestativ/C-CS/med ladehylle	330	1016	356	1019	845	1092
2	DRS-16-7-C-CS	Dobbelt rullestativ/C-CS/med ladehylle	356	1016	381	1019	895	1092
2	DRS-17-7-C-CS	Dobbelt rullestativ/C-CS/med ladehylle	381	1016	406	1019	946	1092
2	DRS-18-7-C-CS	Dobbelt rullestativ/C-CS/med ladehylle	406	1016	432	1019	997	1092
2	DRS-19-7-C-CS	Dobbelt rullestativ/C-CS/med ladehylle	432	1016	457	1019	1048	1092
2	DRS-20-7-C-CS	Dobbelt rullestativ/C-CS/med ladehylle	457	1016	483	1019	1099	1092
2	DRS-21-7-C-CS	Dobbelt rullestativ/C-CS/med ladehylle	483	1016	508	1019	1149	1092
2	DRS-22-7-C-CS	Dobbelt rullestativ/C-CS/med ladehylle	508	1016	533	1019	1200	1092
2	DRS-23-7-C-CS	Dobbelt rullestativ/C-CS/med ladehylle	533	1016	559	1019	1251	1092
2	DRS-24-7-C-CS	Dobbelt rullestativ/C-CS/med ladehylle	559	1016	584	1019	1302	1092
2	DRS-25-7-C-CS	Dobbelt rullestativ/C-CS/med ladehylle	584	1016	610	1019	1353	1092
2	DRS-26-7-C-CS	Dobbelt rullestativ/C-CS/med ladehylle	610	1016	635	1019	1403	1092
2	DRS-27-7-C-CS	Dobbelt rullestativ/C-CS/med ladehylle	635	1016	660	1019	1454	1092
2	DRS-28-7-C-CS	Dobbelt rullestativ/C-CS/med ladehylle	660	1016	686	1019	1505	1092
2	DRS-29-7-C-CS	Dobbelt rullestativ/C-CS/med ladehylle	686	1016	711	1019	1556	1092
2	DRS-30-7-C-CS	Dobbelt rullestativ/C-CS/med ladehylle	711	1016	737	1019	1607	1092
2	DRS-31-7-C-CS	Dobbelt rullestativ/C-CS/med ladehylle	737	1016	762	1019	1657	1092
2	DRS-32-7-C-CS	Dobbelt rullestativ/C-CS/med ladehylle	762	1016	787	1019	1708	1092
2	DRS-33-7-C-CS	Dobbelt rullestativ/C-CS/med ladehylle	787	1016	813	1019	1759	1092
2	DRS-34-7-C-CS	Dobbelt rullestativ/C-CS/med ladehylle	813	1016	838	1019	1810	1092
2	DRS-35-7-C-CS	Dobbelt rullestativ/C-CS/med ladehylle	838	1016	864	1019	1861	1092
2	DRS-36-7-C-CS	Dobbelt rullestativ/C-CS/med ladehylle	864	1016	889	1019	1911	1092

Merk: Tilpassede lengder er tilgjengelige for batterier som er lengre enn 1019 mm.
Kontakt oss for mer informasjon.

TREDOBBELT BATTERISTATIV

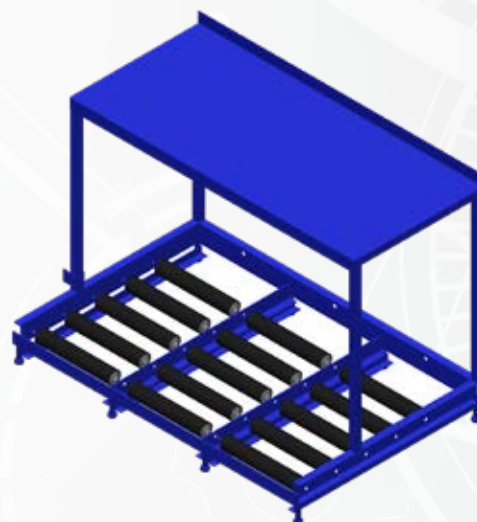
MAKSIMAL BATTERISTØRRELSE

Dybde:	1016 mm	Tilpasset dybde: Tilpassede lengder er tilgjengelige for batterier som er lengre enn 1019 mm.
Bredde:	Spesifisert bredde på stativ minus 50,8 mm	
Høyde:	934 mm	
Merk:	Full hylledybde 1092 mm for ventilasjon	
Total bredde:	Spesifisert bredde på stativ 3 pluss 92 mm	



JUSTERBARE MOTHOLDERE

MINIMUM BATTERI-LENGDE	MAKSIMUM BATTERI-LENGDE	DELENUM-MER
915	1016	IKKE PÅKREVD
839	915	RSAB-4,5
762	839	RSAB-7,5
686	762	RSAB-10,5
610	686	RSAB-13,5
539	610	RSAB-16,5



TREDOBBELT BATTERISTATIV

Spesifikasjoner for tredobbelt batteristativ

Komponent nr.	Bundel nr.	Beskrivelse	Maks. batteribredde	Maks. batterilengde	Total rullebredde	Total rulle-dybde	Total stativbredde	Total stativdybde
			mm	mm	mm	mm	mm	mm
3	TRS-9-7-C-CS	Tredobbelt rullestativ/C-CS/med ladehylle	178	1016	203	1019	775	1092
3	TRS-12-7-C-CS	Tredobbelt rullestativ/C-CS/med ladehylle	254	1016	279	1019	1003	1092
3	TRS-13-7-C-CS	Tredobbelt rullestativ/C-CS/med ladehylle	279	1016	305	1019	1080	1092
3	TRS-15-7-C-CS	Tredobbelt rullestativ/C-CS/med ladehylle	330	1016	356	1019	1232	1092
3	TRS-16-7-C-CS	Tredobbelt rullestativ/C-CS/med ladehylle	356	1016	381	1019	1308	1092
3	TRS-17-7-C-CS	Tredobbelt rullestativ/C-CS/med ladehylle	381	1016	406	1019	1384	1092
3	TRS-18-7-C-CS	Tredobbelt rullestativ/C-CS/med ladehylle	406	1016	432	1019	1461	1092
3	TRS-19-7-C-CS	Tredobbelt rullestativ/C-CS/med ladehylle	432	1016	457	1019	1537	1092
3	TRS-20-7-C-CS	Tredobbelt rullestativ/C-CS/med ladehylle	457	1016	483	1019	1613	1092
3	TRS-21-7-C-CS	Tredobbelt rullestativ/C-CS/med ladehylle	483	1016	508	1019	1689	1092
3	TRS-22-7-C-CS	Tredobbelt rullestativ/C-CS/med ladehylle	508	1016	533	1019	1765	1092
3	TRS-23-7-C-CS	Tredobbelt rullestativ/C-CS/med ladehylle	533	1016	559	1019	1842	1092
3	TRS-24-7-C-CS	Tredobbelt rullestativ/C-CS/med ladehylle	559	1016	584	1019	1918	1092
3	TRS-25-7-C-CS	Tredobbelt rullestativ/C-CS/med ladehylle	584	1016	610	1019	1994	1092
3	TRS-26-7-C-CS	Tredobbelt rullestativ/C-CS/med ladehylle	610	1016	635	1019	2070	1092
3	TRS-27-7-C-CS	Tredobbelt rullestativ/C-CS/med ladehylle	635	1016	660	1019	2146	1092

Merk: Tilpassede lengder er tilgjengelige for batterier som er lengre enn 1019 mm. Kontakt oss for mer informasjon.

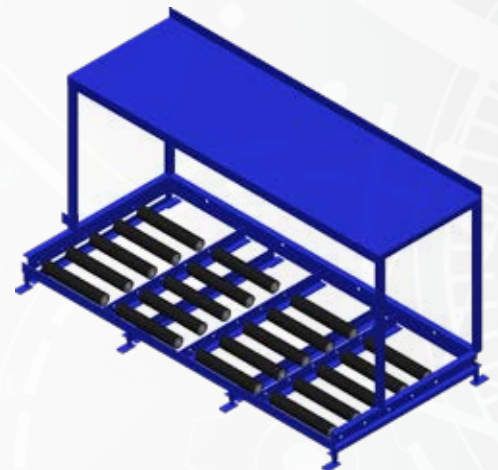
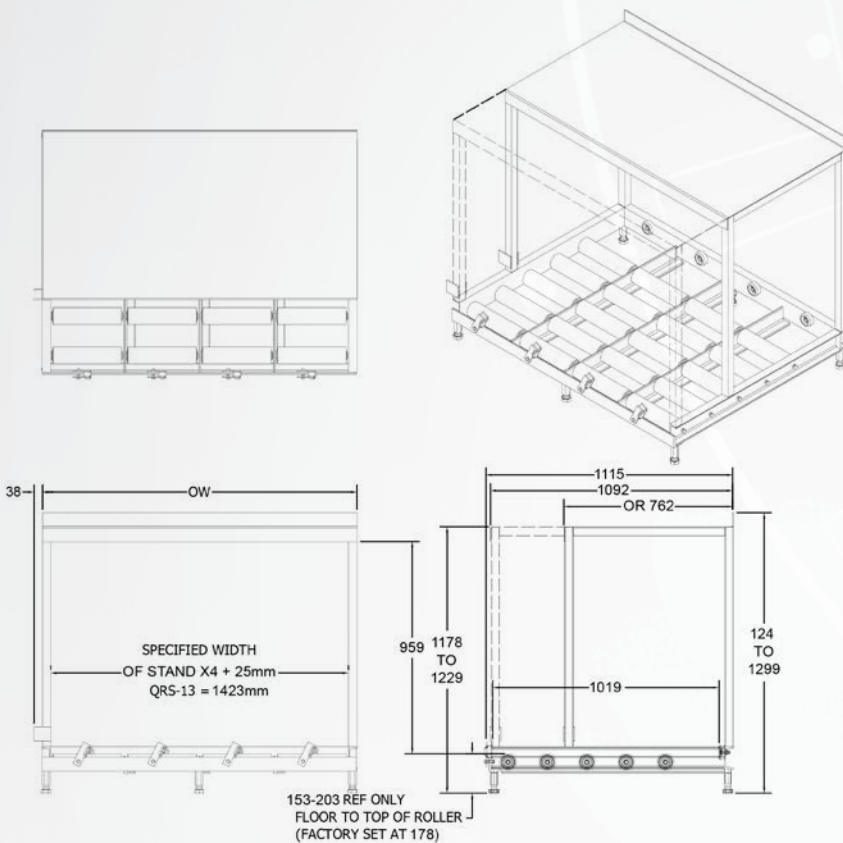
FIREDOBBELT BATTERISTATIV

MAKSIMAL BATTERISTØRRELSE

Dybde:	1016 mm	Tilpasset dybde: Tilpassede lengder er tilgjengelige for batterier som er lengre enn 1019 mm.
Bredde:	Spesifisert bredde på stativ minus 50,8 mm	
Høyde:	934 mm	
Merk:	Full hylledybde 1092 mm for ventilasjon	
Total bredde:	Spesifisert bredde på stativ 4 pluss 101 mm	

JUSTERBARE MOTHOLDERE

MINIMUM BATTERI-LENGDE	MAKSIMUM BATTERI-LENGDE	DELENUM-MER
915	1016	IKKE PÅKREVD
839	915	RSAB-4,5
762	839	RSAB-7,5
686	762	RSAB-10,5
610	686	RSAB-13,5
539	610	RSAB-16,5



FIREDOBBELT BATTERISTATIV

Spesifikasjoner for firedobbelt batteristativ

Komponent nr.	Bundel nr.	Beskrivelse	Maks. batteribredde	Maks. batterilengde	Total rullebredde	Total rulle-dybde	Total stativbredde	Total stativdybde
			mm	mm	mm	mm	mm	mm
4	QRS-9-7-C-CS	Firedobbelt rullestativ/C-CS/med ladehylle	178	1016	203	1019	1016	1092
4	QRS-10-7-C-CS	Firedobbelt rullestativ/C-CS/med ladehylle	203	1016	229	1019	1118	1092
4	QRS-11-7-C-CS	Firedobbelt rullestativ/C-CS/med ladehylle	229	1016	254	1019	1219	1092
4	QRS-12-7-C-CS	Firedobbelt rullestativ/C-CS/med ladehylle	254	1016	279	1019	1321	1092
4	QRS-13-7-C-CS	Firedobbelt rullestativ/C-CS/med ladehylle	279	1016	305	1019	1422	1092
4	QRS-14-7-C-CS	Firedobbelt rullestativ/C-CS/med ladehylle	305	1016	330	1019	1524	1092
4	QRS-15-7-C-CS	Firedobbelt rullestativ/C-CS/med ladehylle	330	1016	356	1019	1626	1092
4	QRS-16-7-C-CS	Firedobbelt rullestativ/C-CS/med ladehylle	356	1016	381	1019	1727	1092
4	QRS-17-7-C-CS	Firedobbelt rullestativ/C-CS/med ladehylle	381	1016	406	1019	1829	1092
4	QRS-18-7-C-CS	Firedobbelt rullestativ/C-CS/med ladehylle	406	1016	432	1019	1930	1092
4	QRS-19-7-C-CS	Firedobbelt rullestativ/C-CS/med ladehylle	432	1016	457	1019	2032	1092
4	QRS-20-7-C-CS	Firedobbelt rullestativ/C-CS/med ladehylle	457	1016	483	1019	2134	1092
4	QRS-21-7-C-CS	Firedobbelt rullestativ/C-CS/med ladehylle	483	1016	508	1019	2235	1092

Merk: Tilpassede lengder er tilgjengelige for batterier som er lengre enn 1019 mm. Kontakt oss for mer informasjon.

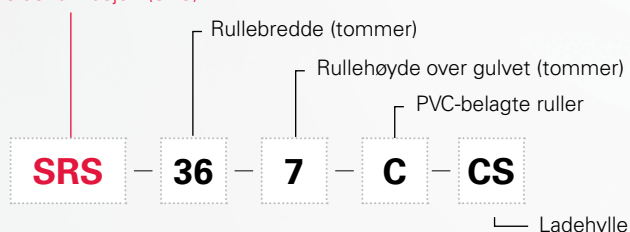
TILLEGGSFUNKSJONER (MOT PRISTILLEGG)

- **CL** – rullestativ med tilpasset lengde
 - **EH** – ruller med tilpasset høyde
 - **ETH** – ladehylle med tilpasset høyde
 - **DT** – skinner til dryppbrett for syre
 - **DI** – alle rullestativer er tilgjengelige som drop in-felter for oppbevaringsstativ med flere nivåer
 - **Fargealternativer** – blått, oransje, rødt, gult, svart
- Merk:**
- Standard rullestativfot er gjenget bolt med høydejustering +/- 25 mm.
 - Alle rullestativer må monteres i tilbakeholderkanalen (del nr. H-RC-01)

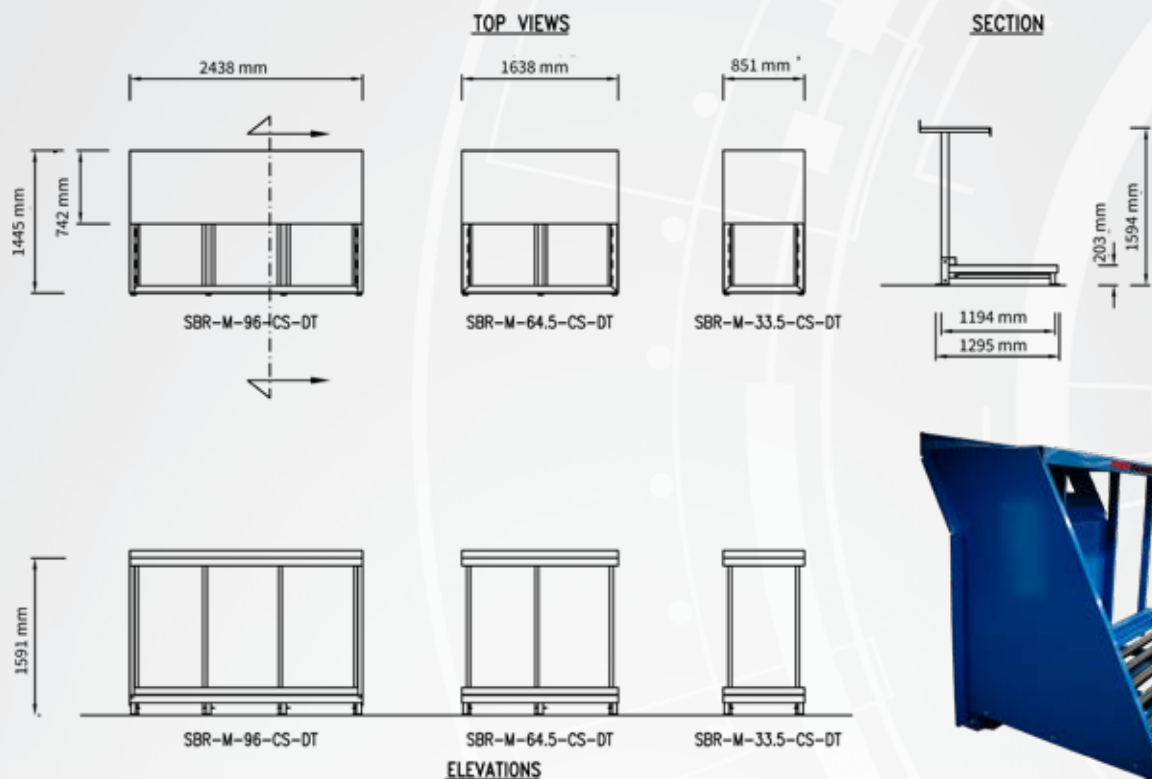
FORKLARING AV MODELL-/DELENUMMER

Eksempel: SRS-36-7-C-CS

Serieidentifikasjon (SRS)



STASJONÆRE BATTERISTATIVER



Spesifikasjoner for stasjonære batteristativer

Komponent nr.	Bundel nr.	Beskrivelse	Standard hyllehøyde	Standard hyllebredde	Total rulle- dybde	Total sta- tivbredde	Rullefeltets totale bredde
			mm	mm	mm	mm	mm
1	SBR-M-33,5	Modulbasert stasjonært batteristativ	1591	743	1193	851	1445
2	SBR-M-64,5	Modulbasert stasjonært batteristativ	1591	743	1193	1638	1445
3	SBR-M-96	Modulbasert stasjonært batteristativ	1591	743	1193	2438	1445

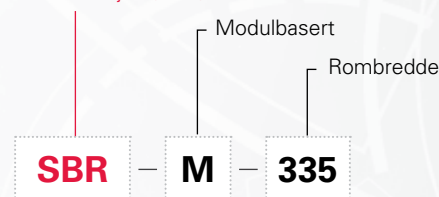
TILLEGGSFUNKSJONER (MOT PRISTILLEGG)

- **CL** – tilpasset lengde
- **EH** – ruller med tilpasset høyde
- **ETH** – ladehylle med tilpasset høyde
- **DT** – skinner til dryppbrett for syre
- **Fargealternativer** – blått, oransje, rødt, gult, svart

FORKLARING AV MODELL-/DELENUMMER

Eksempel: SBR-M-335

Serieidentifikasjon (SBR)



I samarbeid med
Carney Battery Handling Ltd.

www.enersys.com

©2024 EnerSys. Med enerett. Varemerker og logoer tilhører EnerSys og dets tilknyttede selskaper med unntak av CE og UKCA. Innholdet kan bli revidert uten forvarsel. E.&O.E
EMEA-NO-TD-PROS-BRS-SBR-1124

