

AZ AKKUMULÁTORKEZELŐ BERENDEZÉSEK KÖVETKEZŐ GENERÁCIÓJA

PROSERIES®

GÖRGŐS AKKUMULÁTORÁLLVÁNYOK (BRS)

Egy-, dupla-, három- és négygörgősoros állványaink átfogó választéka világszerte a megbízható és robusztus kialakítás mércéjének számít. Valamennyi modell precízen van megtervezve és felépítve, teljes egészében hegesztett nagy méretű vázzal, nagy méretű rugós görgőkkel és csapágyakkal, valamint beépített biztonsági ütközőkkel és ütközésgátlókkal a maximális eszközvédelem érdekében.

Minden állvány saválló porbevonattal van ellátva, és választható lehetőségek széles skálájával rendelkezik, beleértve az integrált csepegtető tálcákat, a töltőpolcokat, a közvetlen szellőzést és a kábelkezelési rendszereket.

Szintén kapható:
2-6 szinttel rendelkező többszintes görgős állványok.



HELYHEZ KÖTÖTT AKKUMULÁTORÁLLVÁNYOK (SBR)

SBR akkumulátorkezelő berendezéseinket egyedülállóan balról jobbra tartó sínbeállítással terveztük – ami azt jelenti, hogy nincsenek minimális akkumulátorszélességek, vagy az akkumulátor nem megfelelő elhelyezése esetén nem áll fenn az átesés kockázata.

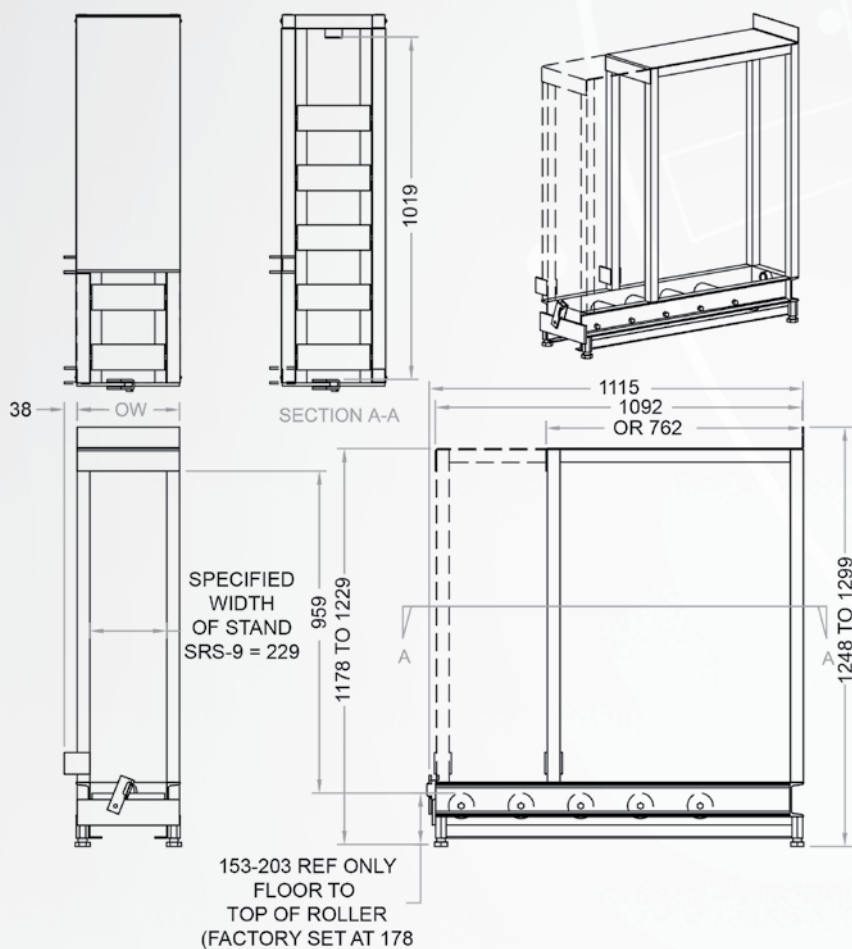
Ezek a sínek tömített acélból készültek, polipropilén hüvelyes és végsapkás kialakítással, hogy az elektrolitot elvezessék az akkumulátorszivárgás esetén. Továbbá hosszabb élettartamot biztosítanak és kisebb hatást gyakorolnak a munkaterületre. A választható csavaros töltőpolcokkal, beépített szellőzéssel, csepegtető tálcákkal és három szabványos mérettel az SBR akkumulátorkezelő berendezés ideális választás minden kiemelő alkalmazáshoz, és szorosan integrálható a vegyes kiemelő/kigördítő rendszerkialakításba.



EGYSOROS AKKUMULÁTORÁLLVÁNY

MAXIMÁLIS AKKUMULÁTORMÉRET

Mélység:	1016 mm	Egyedi mélység: 1019 mm-nél hosszabb akkumulátorokhoz egyedi hosszúságú modellek érhetők el.
Szélesség:	az állvány előírt szélessége mínusz 50,8 mm	
Magasság:	934 mm	
Megjegyzés:	1092 mm-es teljes polcmélység a szellőzéshez	
Teljes szélesség:	az állványok előírt szélessége plusz 77 mm	



ÁLLÍTHATÓ HÁTSÓ ÜTKÖZŐK

AZ AKKUMULÁTOR MINIMÁLIS HOSSZA	AZ AKKUMULÁTOR MAXIMÁLIS HOSSZA	ALKATRÉSZ-SZÁM
915	1016	NEM SZÜKSÉGES
839	915	RSAB-4.5
762	839	RSAB-7.5
686	762	RSAB-10.5
610	686	RSAB-13.5
539	610	RSAB-16.5



EGYSOROS AKKUMULÁTORÁLLVÁNY

Az egysoros akkumulátorállvány műszaki adatai

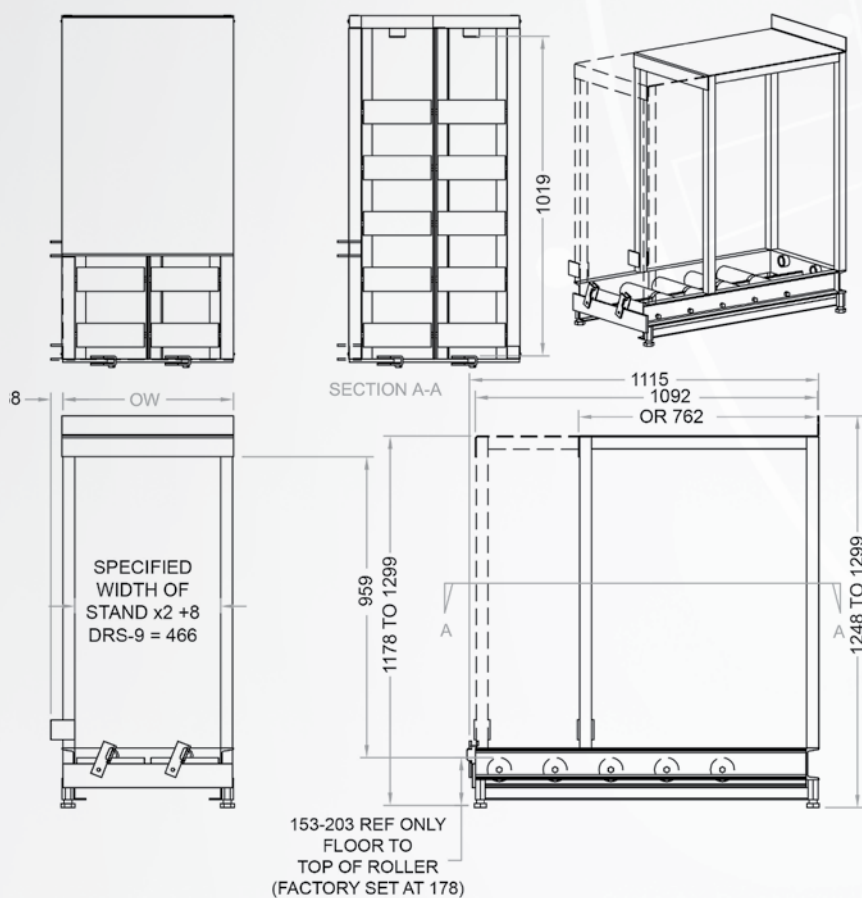
Rekeszek sz.	Alapalkatrészsz.	Leírás	Akkumulátor max. szélessége	Akkumulátor max. hosszúsága	A görgő teljes szélessége	A görgő teljes mélysége	Az állvány teljes szélessége	Az állvány teljes mélysége
			mm	mm	mm	mm	mm	mm
1	SRS-9-7-C-CS	Egygörgősoros állvány/C-CS/töltőpolccal	178	1016	203	1019	305	1092
1	SRS-12-7-C-CS	Egygörgősoros állvány/C-CS/töltőpolccal	254	1016	279	1019	381	1092
1	SRS-13-7-C-CS	Egygörgősoros állvány/C-CS/töltőpolccal	279	1016	305	1019	406	1092
1	SRS-15-7-C-CS	Egygörgősoros állvány/C-CS/töltőpolccal	330	1016	356	1019	457	1092
1	SRS-16-7-C-CS	Egygörgősoros állvány/C-CS/töltőpolccal	356	1016	381	1019	483	1092
1	SRS-17-7-C-CS	Egygörgősoros állvány/C-CS/töltőpolccal	381	1016	406	1019	508	1092
1	SRS-18-7-C-CS	Egygörgősoros állvány/C-CS/töltőpolccal	406	1016	432	1019	533	1092
1	SRS-19-7-C-CS	Egygörgősoros állvány/C-CS/töltőpolccal	432	1016	457	1019	559	1092
1	SRS-20-7-C-CS	Egygörgősoros állvány/C-CS/töltőpolccal	457	1016	483	1019	584	1092
1	SRS-21-7-C-CS	Egygörgősoros állvány/C-CS/töltőpolccal	483	1016	508	1019	610	1092
1	SRS-22-7-C-CS	Egygörgősoros állvány/C-CS/töltőpolccal	508	1016	533	1019	635	1092
1	SRS-23-7-C-CS	Egygörgősoros állvány/C-CS/töltőpolccal	533	1016	559	1019	660	1092
1	SRS-24-7-C-CS	Egygörgősoros állvány/C-CS/töltőpolccal	559	1016	584	1019	686	1092
1	SRS-25-7-C-CS	Egygörgősoros állvány/C-CS/töltőpolccal	584	1016	610	1019	711	1092
1	SRS-26-7-C-CS	Egygörgősoros állvány/C-CS/töltőpolccal	610	1016	635	1019	737	1092
1	SRS-27-7-C-CS	Egygörgősoros állvány/C-CS/töltőpolccal	635	1016	660	1019	762	1092
1	SRS-28-7-C-CS	Egygörgősoros állvány/C-CS/töltőpolccal	660	1016	686	1019	787	1092
1	SRS-29-7-C-CS	Egygörgősoros állvány/C-CS/töltőpolccal	686	1016	711	1019	813	1092
1	SRS-30-7-C-CS	Egygörgősoros állvány/C-CS/töltőpolccal	711	1016	737	1019	838	1092
1	SRS-31-7-C-CS	Egygörgősoros állvány/C-CS/töltőpolccal	737	1016	762	1019	864	1092
1	SRS-32-7-C-CS	Egygörgősoros állvány/C-CS/töltőpolccal	762	1016	787	1019	889	1092
1	SRS-33-7-C-CS	Egygörgősoros állvány/C-CS/töltőpolccal	787	1016	813	1019	914	1092
1	SRS-34-7-C-CS	Egygörgősoros állvány/C-CS/töltőpolccal	813	1016	838	1019	940	1092
1	SRS-35-7-C-CS	Egygörgősoros állvány/C-CS/töltőpolccal	838	1016	864	1019	965	1092
1	SRS-36-7-C-CS	Egygörgősoros állvány/C-CS/töltőpolccal	864	1016	889	1019	991	1092
1	SRS-37-7-C-CS	Egygörgősoros állvány/C-CS/töltőpolccal	889	1016	914	1019	1016	1092
1	SRS-38-7-C-CS	Egygörgősoros állvány/C-CS/töltőpolccal	914	1016	940	1019	1041	1092
1	SRS-39-7-C-CS	Egygörgősoros állvány/C-CS/töltőpolccal	940	1016	965	1019	1067	1092
1	SRS-40-7-C-CS	Egygörgősoros állvány/C-CS/töltőpolccal	965	1016	991	1019	1092	1092
1	SRS-41-7-C-CS	Egygörgősoros állvány/C-CS/töltőpolccal	991	1016	1016	1019	1118	1092
1	SRS-42-7-C-CS	Egygörgősoros állvány/C-CS/töltőpolccal	1016	1016	1041	1019	1143	1092
1	SRS-43-7-C-CS	Egygörgősoros állvány/C-CS/töltőpolccal	1041	1016	1067	1019	1168	1092
1	SRS-44-7-C-CS	Egygörgősoros állvány/C-CS/töltőpolccal	1067	1016	1092	1019	1194	1092
1	SRS-45-7-C-CS	Egygörgősoros állvány/C-CS/töltőpolccal	1092	1016	1118	1019	1219	1092
1	SRS-46-7-C-CS	Egygörgősoros állvány/C-CS/töltőpolccal	1118	1016	1143	1019	1245	1092
1	SRS-47-7-C-CS	Egygörgősoros állvány/C-CS/töltőpolccal	1143	1016	1168	1019	1270	1092
1	SRS-48-7-C-CS	Egygörgősoros állvány/C-CS/töltőpolccal	1168	1016	1194	1019	1295	1092

Megjegyzés: Az 1019 mm-nél hosszabb akkumulátorokhoz egyedi hosszúságú modellek érhetők el. További információkért, kérjük, forduljon hozzánk.

KÉTSOROS AKKUMULÁTORÁLLVÁNY

MAXIMÁLIS AKKUMULÁTORMÉRET

Mélység:	1016 mm	Egyedi mélység: 1019 mm-nél hosszabb akkumulátorokhoz egyedi hosszúságú modellek érhetők el.
Szélesség:	az állvány előírt szélessége mínusz 50,8 mm	
Magasság:	934 mm	
Megjegyzés:	1092 mm-es teljes polcmélység a szellőzéshez	
Teljes szélesség:	a 2 állvány előírt szélessége plusz 85 mm	



ÁLLÍTHATÓ HÁTSÓ ÜTKÖZŐK

AZ AKKUMULÁTOR MINIMÁLIS HOSSZA	AZ AKKUMULÁTOR MAXIMÁLIS HOSSZA	ALKATRÉSZ-SZÁM
915	1016	NEM SZÜKSÉGES
839	915	RSAB-4.5
762	839	RSAB-7.5
686	762	RSAB-10.5
610	686	RSAB-13.5
539	610	RSAB-16.5



KÉTSOROS AKKUMULÁTORÁLLVÁNY

Kétsoros akkumulátorállvány műszaki adatai

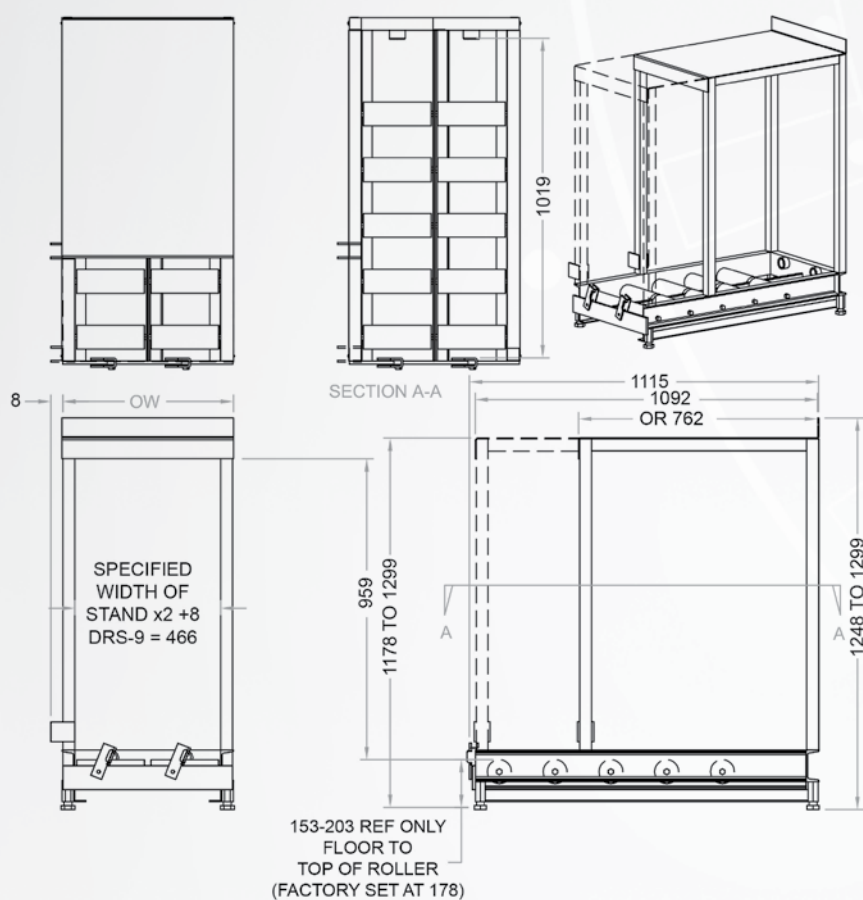
Rekeszek sz.	Alapalkatrészsz.	Leírás	Akkumulátor max. szélessége	Akkumulátor max. hosszúsága	A görgő teljes szélessége	A görgő teljes mélysége	Az állvány teljes szélessége	Az állvány teljes mélysége
			mm	mm	mm	mm	mm	mm
2	DRS-9-7-C-CS	Kétegősoros állvány/C-CS/töltőpolccal	178	1016	203	1019	540	1092
2	DRS-12-7-C-CS	Kétegősoros állvány/C-CS/töltőpolccal	254	1016	279	1019	692	1092
2	DRS-13-7-C-CS	Kétegősoros állvány/C-CS/töltőpolccal	279	1016	305	1019	743	1092
2	DRS-15-7-C-CS	Kétegősoros állvány/C-CS/töltőpolccal	330	1016	356	1019	845	1092
2	DRS-16-7-C-CS	Kétegősoros állvány/C-CS/töltőpolccal	356	1016	381	1019	895	1092
2	DRS-17-7-C-CS	Kétegősoros állvány/C-CS/töltőpolccal	381	1016	406	1019	946	1092
2	DRS-18-7-C-CS	Kétegősoros állvány/C-CS/töltőpolccal	406	1016	432	1019	997	1092
2	DRS-19-7-C-CS	Kétegősoros állvány/C-CS/töltőpolccal	432	1016	457	1019	1048	1092
2	DRS-20-7-C-CS	Kétegősoros állvány/C-CS/töltőpolccal	457	1016	483	1019	1099	1092
2	DRS-21-7-C-CS	Kétegősoros állvány/C-CS/töltőpolccal	483	1016	508	1019	1149	1092
2	DRS-22-7-C-CS	Kétegősoros állvány/C-CS/töltőpolccal	508	1016	533	1019	1200	1092
2	DRS-23-7-C-CS	Kétegősoros állvány/C-CS/töltőpolccal	533	1016	559	1019	1251	1092
2	DRS-24-7-C-CS	Kétegősoros állvány/C-CS/töltőpolccal	559	1016	584	1019	1302	1092
2	DRS-25-7-C-CS	Kétegősoros állvány/C-CS/töltőpolccal	584	1016	610	1019	1353	1092
2	DRS-26-7-C-CS	Kétegősoros állvány/C-CS/töltőpolccal	610	1016	635	1019	1403	1092
2	DRS-27-7-C-CS	Kétegősoros állvány/C-CS/töltőpolccal	635	1016	660	1019	1454	1092
2	DRS-28-7-C-CS	Kétegősoros állvány/C-CS/töltőpolccal	660	1016	686	1019	1505	1092
2	DRS-29-7-C-CS	Kétegősoros állvány/C-CS/töltőpolccal	686	1016	711	1019	1556	1092
2	DRS-30-7-C-CS	Kétegősoros állvány/C-CS/töltőpolccal	711	1016	737	1019	1607	1092
2	DRS-31-7-C-CS	Kétegősoros állvány/C-CS/töltőpolccal	737	1016	762	1019	1657	1092
2	DRS-32-7-C-CS	Kétegősoros állvány/C-CS/töltőpolccal	762	1016	787	1019	1708	1092
2	DRS-33-7-C-CS	Kétegősoros állvány/C-CS/töltőpolccal	787	1016	813	1019	1759	1092
2	DRS-34-7-C-CS	Kétegősoros állvány/C-CS/töltőpolccal	813	1016	838	1019	1810	1092
2	DRS-35-7-C-CS	Kétegősoros állvány/C-CS/töltőpolccal	838	1016	864	1019	1861	1092
2	DRS-36-7-C-CS	Kétegősoros állvány/C-CS/töltőpolccal	864	1016	889	1019	1911	1092

Megjegyzés: Az 1019 mm-nél hosszabb akkumulátorokhoz egyedi hosszúságú modellek érhetők el. További információkért, kérjük, forduljon hozzánk.

HÁROMSOROS AKKUMULÁTORÁLLVÁNY

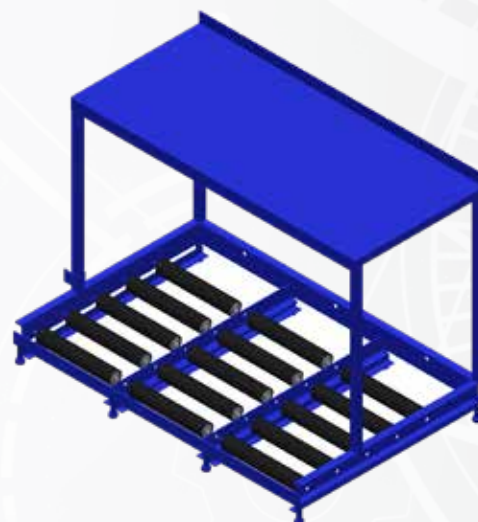
MAXIMÁLIS AKKUMULÁTORMÉRET

Mélység:	1016 mm	Egyedi mélység: 1019 mm-nél hosszabb akkumulátorokhoz egyedi hosszúságú modellek érhetők el.
Szélesség:	az állvány előírt szélessége mínusz 50,8 mm	
Magasság:	934 mm	
Megjegyzés:	1092 mm-es teljes polcmélység a szellőzéshez	
Teljes szélesség:	a 3 állvány előírt szélessége plusz 92 mm	



ÁLLÍTHATÓ HÁTSÓ ÜTKÖZŐK

AZ AKKUMULÁTOR MINIMÁLIS HOSSZA	AZ AKKUMULÁTOR MAXIMÁLIS HOSSZA	ALKATRÉSZ-SZÁM
915	1016	NEM SZÜKSÉGES
839	915	RSAB-4.5
762	839	RSAB-7.5
686	762	RSAB-10.5
610	686	RSAB-13.5
539	610	RSAB-16.5



HÁROMSOROS AKKUMULÁTORÁLLVÁNY

Háromsoros akkumulátorállvány műszaki adatai

Rekeszek sz.	Alapalkatrészsz.	Leírás	Akkumulátor max. szélessége	Akkumulátor max. hosszúsága	A görgő teljes szélessége	A görgő teljes mélysége	Az állvány teljes szélessége	Az állvány teljes mélysége
			mm	mm	mm	mm	mm	mm
3	TRS-9-7-C-CS	Háromgörgősoros állvány/C-CS/töltőpolccal	178	1016	203	1019	775	1092
3	TRS-12-7-C-CS	Háromgörgősoros állvány/C-CS/töltőpolccal	254	1016	279	1019	1003	1092
3	TRS-13-7-C-CS	Háromgörgősoros állvány/C-CS/töltőpolccal	279	1016	305	1019	1080	1092
3	TRS-15-7-C-CS	Háromgörgősoros állvány/C-CS/töltőpolccal	330	1016	356	1019	1232	1092
3	TRS-16-7-C-CS	Háromgörgősoros állvány/C-CS/töltőpolccal	356	1016	381	1019	1308	1092
3	TRS-17-7-C-CS	Háromgörgősoros állvány/C-CS/töltőpolccal	381	1016	406	1019	1384	1092
3	TRS-18-7-C-CS	Háromgörgősoros állvány/C-CS/töltőpolccal	406	1016	432	1019	1461	1092
3	TRS-19-7-C-CS	Háromgörgősoros állvány/C-CS/töltőpolccal	432	1016	457	1019	1537	1092
3	TRS-20-7-C-CS	Háromgörgősoros állvány/C-CS/töltőpolccal	457	1016	483	1019	1613	1092
3	TRS-21-7-C-CS	Háromgörgősoros állvány/C-CS/töltőpolccal	483	1016	508	1019	1689	1092
3	TRS-22-7-C-CS	Háromgörgősoros állvány/C-CS/töltőpolccal	508	1016	533	1019	1765	1092
3	TRS-23-7-C-CS	Háromgörgősoros állvány/C-CS/töltőpolccal	533	1016	559	1019	1842	1092
3	TRS-24-7-C-CS	Háromgörgősoros állvány/C-CS/töltőpolccal	559	1016	584	1019	1918	1092
3	TRS-25-7-C-CS	Háromgörgősoros állvány/C-CS/töltőpolccal	584	1016	610	1019	1994	1092
3	TRS-26-7-C-CS	Háromgörgősoros állvány/C-CS/töltőpolccal	610	1016	635	1019	2070	1092
3	TRS-27-7-C-CS	Háromgörgősoros állvány/C-CS/töltőpolccal	635	1016	660	1019	2146	1092

Megjegyzés: Az 1019 mm-nél hosszabb akkumulátorokhoz egyedi hosszúságú modellek érhetők el. További információkért, kérjük, forduljon hozzánk.

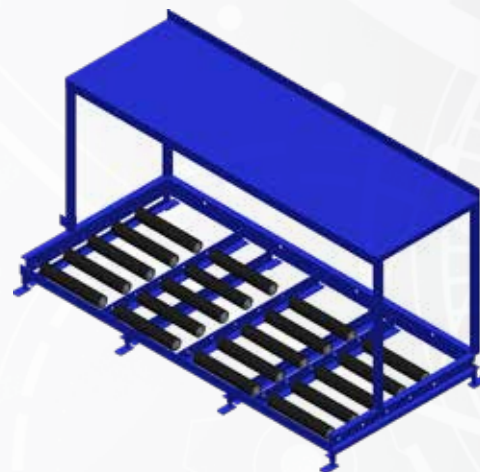
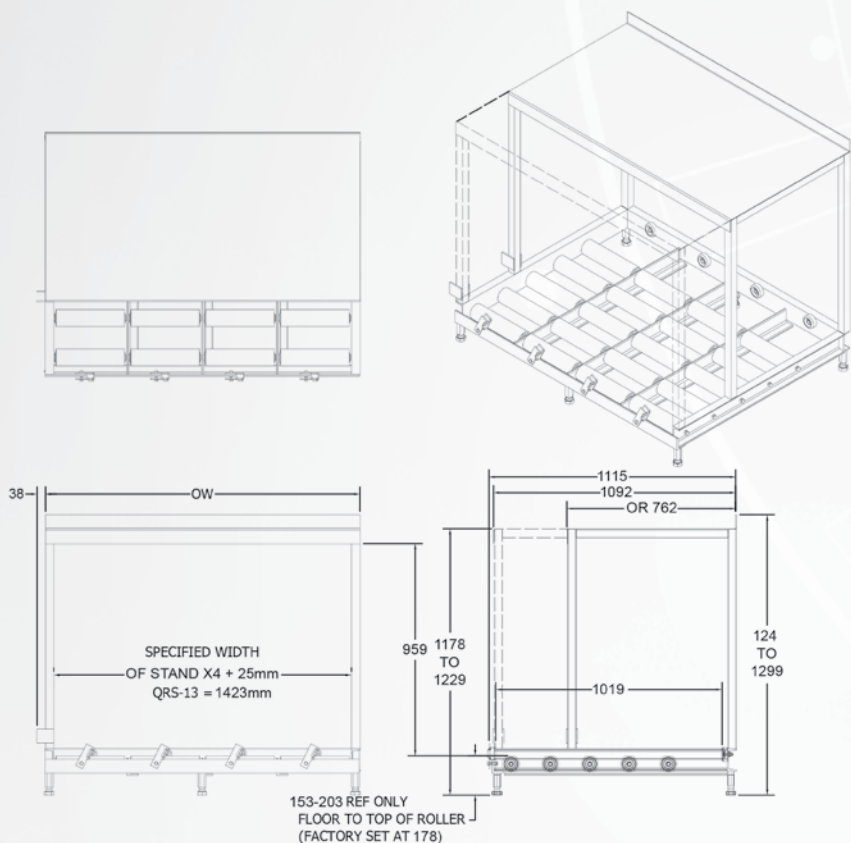
NÉGYSOROS AKKUMULÁTORÁLLVÁNY

MAXIMÁLIS AKKUMULÁTORMÉRET

Mélység:	1016 mm	Egyedi mélység: 1019 mm-nél hosszabb akkumulátorokhoz egyedi hosszúságú modellek érhetőek el.
Szélesség:	az állvány előírt szélessége mínusz 50,8 mm	
Magasság:	934 mm	
Megjegyzés:	1092 mm-es teljes polcmélység a szellőzéshez	
Teljes szélesség:	a 4 állvány előírt szélessége plusz 101 mm	

ÁLLÍTHATÓ HÁTSÓ ÜTKÖZŐK

AZ AKKUMULÁTOR MINIMÁLIS HOSSZA	AZ AKKUMULÁTOR MAXIMÁLIS HOSSZA	ALKATRÉSZ-SZÁM
915	1016	NEM SZÜKSÉGES
839	915	RSAB-4.5
762	839	RSAB-7.5
686	762	RSAB-10.5
610	686	RSAB-13.5
539	610	RSAB-16.5



NÉGYSOROS AKKUMULÁTORÁLLVÁNY

Négysoros akkumulátorállvány műszaki adatai

Rekeszek sz.	Alapalkatrészsz.	Leírás	Akkumulátor max. szélessége	Akkumulátor max. hosszúsága	A görgő teljes szélessége	A görgő teljes mélysége	Az állvány teljes szélessége	Az állvány teljes mélysége
			mm	mm	mm	mm	mm	mm
4	QRS-9-7-C-CS	Négygörgősoros állvány/C-CS/töltőpolccal	178	1016	203	1019	1016	1092
4	QRS-10-7-C-CS	Négygörgősoros állvány/C-CS/töltőpolccal	203	1016	229	1019	1118	1092
4	QRS-11-7-C-CS	Négygörgősoros állvány/C-CS/töltőpolccal	229	1016	254	1019	1219	1092
4	QRS-12-7-C-CS	Négygörgősoros állvány/C-CS/töltőpolccal	254	1016	279	1019	1321	1092
4	QRS-13-7-C-CS	Négygörgősoros állvány/C-CS/töltőpolccal	279	1016	305	1019	1422	1092
4	QRS-14-7-C-CS	Négygörgősoros állvány/C-CS/töltőpolccal	305	1016	330	1019	1524	1092
4	QRS-15-7-C-CS	Négygörgősoros állvány/C-CS/töltőpolccal	330	1016	356	1019	1626	1092
4	QRS-16-7-C-CS	Négygörgősoros állvány/C-CS/töltőpolccal	356	1016	381	1019	1727	1092
4	QRS-17-7-C-CS	Négygörgősoros állvány/C-CS/töltőpolccal	381	1016	406	1019	1829	1092
4	QRS-18-7-C-CS	Négygörgősoros állvány/C-CS/töltőpolccal	406	1016	432	1019	1930	1092
4	QRS-19-7-C-CS	Négygörgősoros állvány/C-CS/töltőpolccal	432	1016	457	1019	2032	1092
4	QRS-20-7-C-CS	Négygörgősoros állvány/C-CS/töltőpolccal	457	1016	483	1019	2134	1092
4	QRS-21-7-C-CS	Négygörgősoros állvány/C-CS/töltőpolccal	483	1016	508	1019	2235	1092

Megjegyzés: Az 1019 mm-nél hosszabb akkumulátorokhoz egyedi hosszúságú modellek érhetők el. További információkért, kérjük, forduljon hozzánk.

FELÁRAS OPCIÓK

- **CL** – Egyedi hosszúságú görgős állvány
- **EH** – Egyedi magasságú görgők
- **ETH** – Egyedi magasságú töltőpolc
- **DT** – Csepegtetőtálca-sínek a savas csepegtetőtálca alátámasztásához
- **DI** – Minden görgős állvány a többszintes tárolóállványokhoz való „egyben kivethető” ágyként is kapható

- **Színválaszték** – kék, narancssárga, piros, sárga, fekete

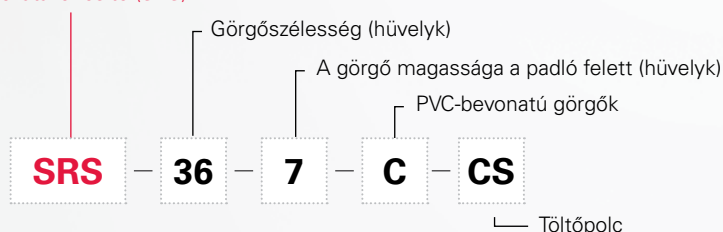
Megjegyzés:

- A görgős állvány standard talpzata +/- 25 mm-es magasságbeállítással rendelkező menetes csavarral rögzíthető.
- Minden görgős állványt be kell szerelni a tartócsatornába (alkatrészszám: H-RC-01)

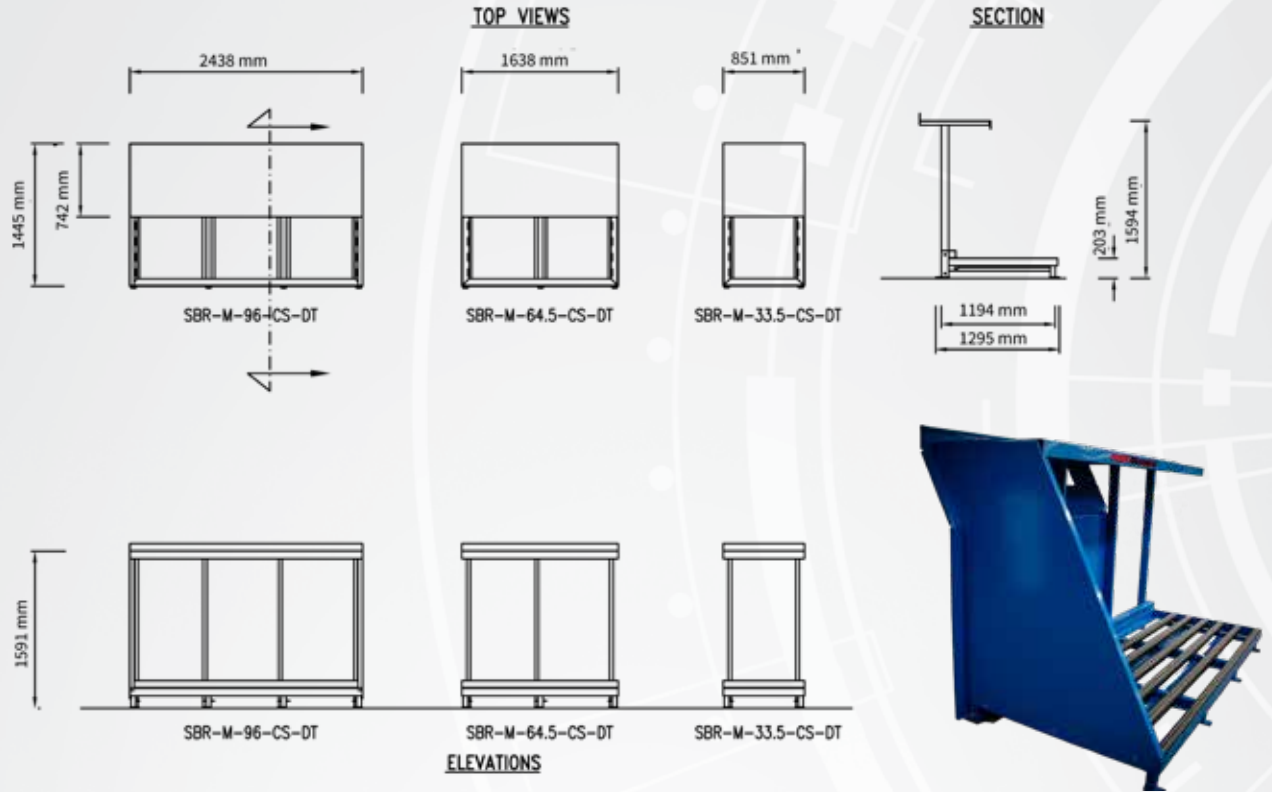
MODELL-/ALKATRÉSZSZÁM MAGYARÁZATA

Például: SRS-36-7-C-CS

Sorozatazonosító (SRS)



HELYHEZ KÖTÖTT AKKUMULÁTORÁLLVÁNYOK



A helyhez kötött akkumulátorállványok műszaki adatai

Rekeszek sz.	Alapalkatrészszt.	Leírás	Szabványos állványmagasság	Szabványos polcszélesség	A görgő teljes mélysége	Az állvány teljes szélessége	A görgőágy teljes szélessége
			mm	mm	mm	mm	mm
1	SBR-M-33.5	Moduláris helyhez kötött akkumulátorállvány	1591	743	1193	851	1445
2	SBR-M-64.5	Moduláris helyhez kötött akkumulátorállvány	1591	743	1193	1638	1445
3	SBR-M-96	Moduláris helyhez kötött akkumulátorállvány	1591	743	1193	2438	1445

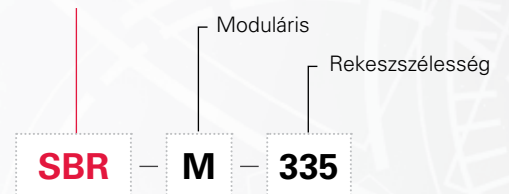
FELÁRAS OPCIÓK

- **CL** – Egyedi hossz
- **EH** – Egyedi magasságú görgők
- **ETH** – Egyedi magasságú töltőpolc
- **DT** – Csepegtetőtálca-sínek a savas csepegtetőtálca alátámasztásához
- **Színválaszték** – kék, narancssárga, piros, sárga, fekete

MODELL-/ALKATRÉSZSZÁM MAGYARÁZATA

Például: SBR-M-335

Sorozatazonosító (SBR)



Együttműködő partnerünk:
Carney Battery Handling Ltd

www.enersys.com

© 2024 EnerSys. Minden jog fenntartva. A védjegyek és a logók az EnerSys, illetve leányvállalatai tulajdonát képezik, kivéve a CE-t és az UKCA-t. Az előzetes értesítés nélküli átdolgozások jogát fenntartjuk. A tévedés és kihagyás joga fenntartva.
EMEA-HU-TD-PROS-BRS-SBR-1124

