

LA PRÓXIMA GENERACIÓN DE EQUIPOS DE MANUTENCIÓN DE BATERÍAS

PROSERIES®

SOPORTES DE RODILLOS PARA BATERÍAS (BRS)

Nuestra amplia gama de soportes de rodillos sencillos, dobles, triples y cuádruples ha demostrado ser la referencia mundial en robustez y fiabilidad de diseño. Todos los modelos se han diseñado y se construyen con precisión, con un robusto bastidor totalmente soldado, rodillos con muelles y rodamientos sobredimensionados, así como con topes integrados de seguridad para maximizar la protección.

Los soportes tienen un recubrimiento de acabado en polvo resistente a los ácidos y ofrecen una gran variedad de opciones, como bandejas de goteo integradas, estantes de carga, ventilación directa y sistemas de gestión de cables.

También disponibles:
soportes de rodillos multinivel de 2 a 6 niveles.



ESTANTES DE BATERÍAS ESTACIONARIOS (SBR)

Nuestros equipos de mantenimiento de baterías SBR utilizan un diseño exclusivo con barras alineadas longitudinalmente, por lo que no hay anchos mínimos de batería ni riesgo de que las baterías caigan si se colocan incorrectamente.

Las barras están selladas con una funda de polipropileno y cuentan con una chapa en los extremos diseñada para drenar el electrolito en caso de derrame, lo que alarga su vida útil y reduce el impacto en su espacio de trabajo. Con la posibilidad de añadir estantes de carga atornillados, ventilación integrada o bandejas de goteo, y con sus tres tamaños estándar, los soportes de mantenimiento de baterías SBR son la solución perfecta para cualquier sistema de extracción por elevación y pueden integrarse fácilmente en sistemas mixtos de extracción por elevación y tracción.



SOPORTE DE BATERÍAS SENCILLO

TAMAÑO MÁXIMO DE BATERÍA

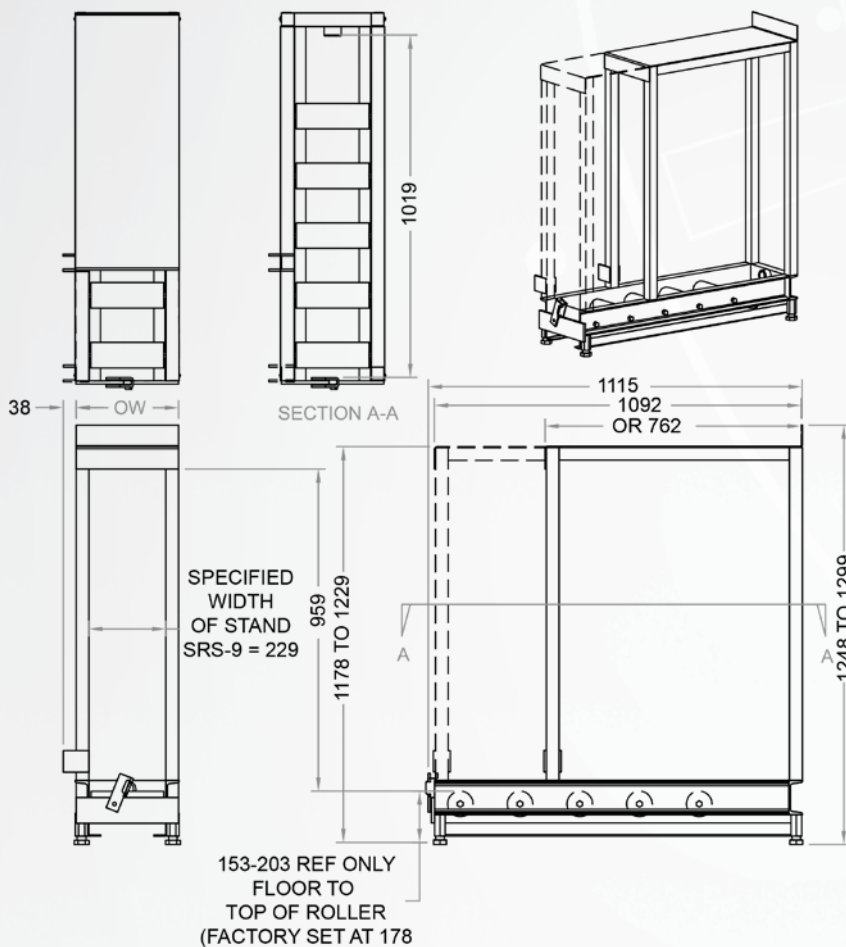
Profundidad: 1016 mm **Medidas especiales:** existen medidas especiales para baterías de más de 1019 mm.

Anchura: Anchura nominal del soporte menos 50,8 mm

Altura: 934 mm

Nota: Profundidad total estante 1092 mm para ventilación

Anchura total: Anchura nominal de los soportes más 77 mm



TOPES TRASEROS AJUSTABLES

LONGITUD MÍNIMA DE BATERÍA	LONGITUD MÁXIMA DE BATERÍA	REFERENCIA
915	1016	SIN REF.
839	915	RSAB-4.5
762	839	RSAB-7.5
686	762	RSAB-10.5
610	686	RSAB-13.5
539	610	RSAB-16.5



SOPORTE DE BATERÍAS SENCILLO

Especificaciones soporte de baterías sencillo

N.º de comp.	N.º de referencia	Descripción	Anchura máx. batería	Longitud máx. batería	Anchura total rodillos	Profundidad total rodillos	Anchura total soporte	Profundidad total soporte
			mm	mm	mm	mm	mm	mm
1	SRS-9-7-C-CS	Soporte de rodillos sencillo/C-CS/con estante para cargador	178	1016	203	1019	305	1092
1	SRS-12-7-C-CS	Soporte de rodillos sencillo/C-CS/con estante para cargador	254	1016	279	1019	381	1092
1	SRS-13-7-C-CS	Soporte de rodillos sencillo/C-CS/con estante para cargador	279	1016	305	1019	406	1092
1	SRS-15-7-C-CS	Soporte de rodillos sencillo/C-CS/con estante para cargador	330	1016	356	1019	457	1092
1	SRS-16-7-C-CS	Soporte de rodillos sencillo/C-CS/con estante para cargador	356	1016	381	1019	483	1092
1	SRS-17-7-C-CS	Soporte de rodillos sencillo/C-CS/con estante para cargador	381	1016	406	1019	508	1092
1	SRS-18-7-C-CS	Soporte de rodillos sencillo/C-CS/con estante para cargador	406	1016	432	1019	533	1092
1	SRS-19-7-C-CS	Soporte de rodillos sencillo/C-CS/con estante para cargador	432	1016	457	1019	559	1092
1	SRS-20-7-C-CS	Soporte de rodillos sencillo/C-CS/con estante para cargador	457	1016	483	1019	584	1092
1	SRS-21-7-C-CS	Soporte de rodillos sencillo/C-CS/con estante para cargador	483	1016	508	1019	610	1092
1	SRS-22-7-C-CS	Soporte de rodillos sencillo/C-CS/con estante para cargador	508	1016	533	1019	635	1092
1	SRS-23-7-C-CS	Soporte de rodillos sencillo/C-CS/con estante para cargador	533	1016	559	1019	660	1092
1	SRS-24-7-C-CS	Soporte de rodillos sencillo/C-CS/con estante para cargador	559	1016	584	1019	686	1092
1	SRS-25-7-C-CS	Soporte de rodillos sencillo/C-CS/con estante para cargador	584	1016	610	1019	711	1092
1	SRS-26-7-C-CS	Soporte de rodillos sencillo/C-CS/con estante para cargador	610	1016	635	1019	737	1092
1	SRS-27-7-C-CS	Soporte de rodillos sencillo/C-CS/con estante para cargador	635	1016	660	1019	762	1092
1	SRS-28-7-C-CS	Soporte de rodillos sencillo/C-CS/con estante para cargador	660	1016	686	1019	787	1092
1	SRS-29-7-C-CS	Soporte de rodillos sencillo/C-CS/con estante para cargador	686	1016	711	1019	813	1092
1	SRS-30-7-C-CS	Soporte de rodillos sencillo/C-CS/con estante para cargador	711	1016	737	1019	838	1092
1	SRS-31-7-C-CS	Soporte de rodillos sencillo/C-CS/con estante para cargador	737	1016	762	1019	864	1092
1	SRS-32-7-C-CS	Soporte de rodillos sencillo/C-CS/con estante para cargador	762	1016	787	1019	889	1092
1	SRS-33-7-C-CS	Soporte de rodillos sencillo/C-CS/con estante para cargador	787	1016	813	1019	914	1092
1	SRS-34-7-C-CS	Soporte de rodillos sencillo/C-CS/con estante para cargador	813	1016	838	1019	940	1092
1	SRS-35-7-C-CS	Soporte de rodillos sencillo/C-CS/con estante para cargador	838	1016	864	1019	965	1092
1	SRS-36-7-C-CS	Soporte de rodillos sencillo/C-CS/con estante para cargador	864	1016	889	1019	991	1092
1	SRS-37-7-C-CS	Soporte de rodillos sencillo/C-CS/con estante para cargador	889	1016	914	1019	1016	1092
1	SRS-38-7-C-CS	Soporte de rodillos sencillo/C-CS/con estante para cargador	914	1016	940	1019	1041	1092
1	SRS-39-7-C-CS	Soporte de rodillos sencillo/C-CS/con estante para cargador	940	1016	965	1019	1067	1092
1	SRS-40-7-C-CS	Soporte de rodillos sencillo/C-CS/con estante para cargador	965	1016	991	1019	1092	1092
1	SRS-41-7-C-CS	Soporte de rodillos sencillo/C-CS/con estante para cargador	991	1016	1016	1019	1118	1092
1	SRS-42-7-C-CS	Soporte de rodillos sencillo/C-CS/con estante para cargador	1016	1016	1041	1019	1143	1092
1	SRS-43-7-C-CS	Soporte de rodillos sencillo/C-CS/con estante para cargador	1041	1016	1067	1019	1168	1092
1	SRS-44-7-C-CS	Soporte de rodillos sencillo/C-CS/con estante para cargador	1067	1016	1092	1019	1194	1092
1	SRS-45-7-C-CS	Soporte de rodillos sencillo/C-CS/con estante para cargador	1092	1016	1118	1019	1219	1092
1	SRS-46-7-C-CS	Soporte de rodillos sencillo/C-CS/con estante para cargador	1118	1016	1143	1019	1245	1092
1	SRS-47-7-C-CS	Soporte de rodillos sencillo/C-CS/con estante para cargador	1143	1016	1168	1019	1270	1092
1	SRS-48-7-C-CS	Soporte de rodillos sencillo/C-CS/con estante para cargador	1168	1016	1194	1019	1295	1092

Nota: existen medidas especiales para baterías de más de 1019 mm.
Póngase en contacto con nosotros si desea más información.

SOPORTE DE BATERÍAS DOBLE

TAMAÑO MÁXIMO DE BATERÍA

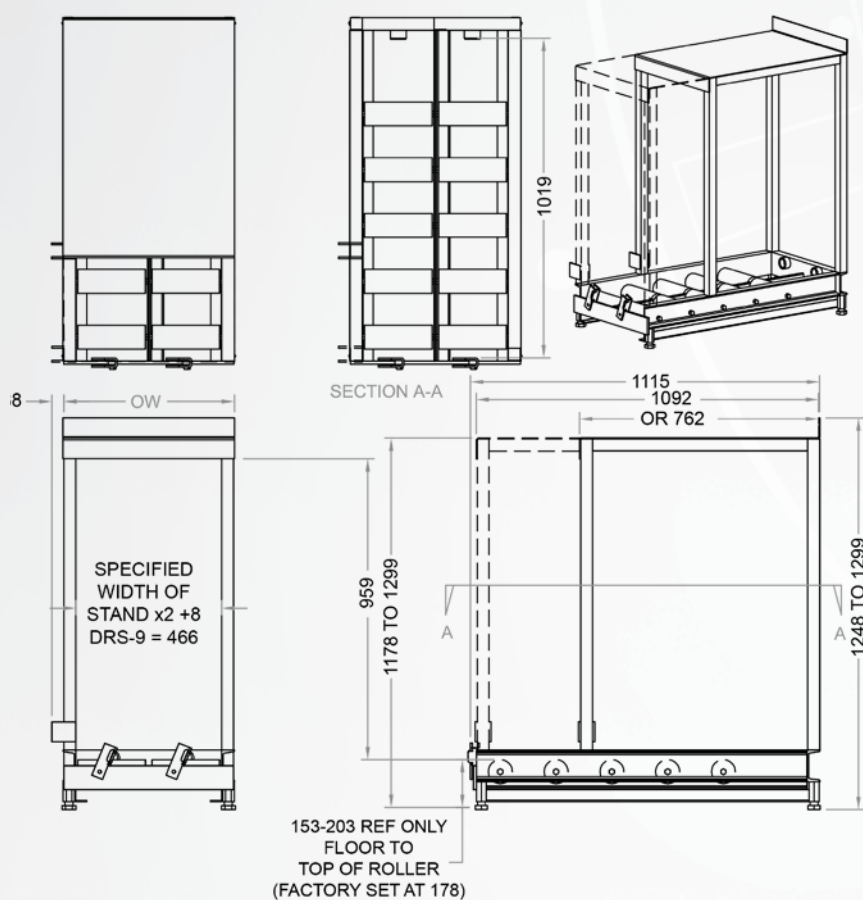
Profundidad: 1016 mm **Medidas especiales:** existen medidas especiales para baterías de más de 1019 mm.

Anchura: Anchura nominal del soporte menos 50,8 mm

Altura: 934 mm

Nota: Profundidad total estante 1092 mm para ventilación

Anchura total: Anchura nominal de los 2 soportes más 85 mm



TOPES TRASEROS AJUSTABLES

LONGITUD MÍNIMA DE BATERÍA	LONGITUD MÁXIMA DE BATERÍA	REFERENCIA
915	1016	SIN REF.
839	915	RSAB-4.5
762	839	RSAB-7.5
686	762	RSAB-10.5
610	686	RSAB-13.5
539	610	RSAB-16.5



SOPORTE DE BATERÍAS DOBLE

Especificaciones soporte de baterías doble

N.º de comp.	N.º de referencia	Descripción	Anchura máx. batería	Longitud máx. batería	Anchura total rodillos	Profundidad total rodillos	Anchura total soporte	Profundidad total soporte
			mm	mm	mm	mm	mm	mm
2	DRS-9-7-C-CS	Soporte de rodillos doble/C-CS/con estante para cargador	178	1016	203	1019	540	1092
2	DRS-12-7-C-CS	Soporte de rodillos doble/C-CS/con estante para cargador	254	1016	279	1019	692	1092
2	DRS-13-7-C-CS	Soporte de rodillos doble/C-CS/con estante para cargador	279	1016	305	1019	743	1092
2	DRS-15-7-C-CS	Soporte de rodillos doble/C-CS/con estante para cargador	330	1016	356	1019	845	1092
2	DRS-16-7-C-CS	Soporte de rodillos doble/C-CS/con estante para cargador	356	1016	381	1019	895	1092
2	DRS-17-7-C-CS	Soporte de rodillos doble/C-CS/con estante para cargador	381	1016	406	1019	946	1092
2	DRS-18-7-C-CS	Soporte de rodillos doble/C-CS/con estante para cargador	406	1016	432	1019	997	1092
2	DRS-19-7-C-CS	Soporte de rodillos doble/C-CS/con estante para cargador	432	1016	457	1019	1048	1092
2	DRS-20-7-C-CS	Soporte de rodillos doble/C-CS/con estante para cargador	457	1016	483	1019	1099	1092
2	DRS-21-7-C-CS	Soporte de rodillos doble/C-CS/con estante para cargador	483	1016	508	1019	1149	1092
2	DRS-22-7-C-CS	Soporte de rodillos doble/C-CS/con estante para cargador	508	1016	533	1019	1200	1092
2	DRS-23-7-C-CS	Soporte de rodillos doble/C-CS/con estante para cargador	533	1016	559	1019	1251	1092
2	DRS-24-7-C-CS	Soporte de rodillos doble/C-CS/con estante para cargador	559	1016	584	1019	1302	1092
2	DRS-25-7-C-CS	Soporte de rodillos doble/C-CS/con estante para cargador	584	1016	610	1019	1353	1092
2	DRS-26-7-C-CS	Soporte de rodillos doble/C-CS/con estante para cargador	610	1016	635	1019	1403	1092
2	DRS-27-7-C-CS	Soporte de rodillos doble/C-CS/con estante para cargador	635	1016	660	1019	1454	1092
2	DRS-28-7-C-CS	Soporte de rodillos doble/C-CS/con estante para cargador	660	1016	686	1019	1505	1092
2	DRS-29-7-C-CS	Soporte de rodillos doble/C-CS/con estante para cargador	686	1016	711	1019	1556	1092
2	DRS-30-7-C-CS	Soporte de rodillos doble/C-CS/con estante para cargador	711	1016	737	1019	1607	1092
2	DRS-31-7-C-CS	Soporte de rodillos doble/C-CS/con estante para cargador	737	1016	762	1019	1657	1092
2	DRS-32-7-C-CS	Soporte de rodillos doble/C-CS/con estante para cargador	762	1016	787	1019	1708	1092
2	DRS-33-7-C-CS	Soporte de rodillos doble/C-CS/con estante para cargador	787	1016	813	1019	1759	1092
2	DRS-34-7-C-CS	Soporte de rodillos doble/C-CS/con estante para cargador	813	1016	838	1019	1810	1092
2	DRS-35-7-C-CS	Soporte de rodillos doble/C-CS/con estante para cargador	838	1016	864	1019	1861	1092
2	DRS-36-7-C-CS	Soporte de rodillos doble/C-CS/con estante para cargador	864	1016	889	1019	1911	1092

Nota: existen medidas especiales para baterías de más de 1019 mm.
Póngase en contacto con nosotros si desea más información.

SOPORTE DE BATERÍAS TRIPLE

TAMAÑO MÁXIMO DE BATERÍA

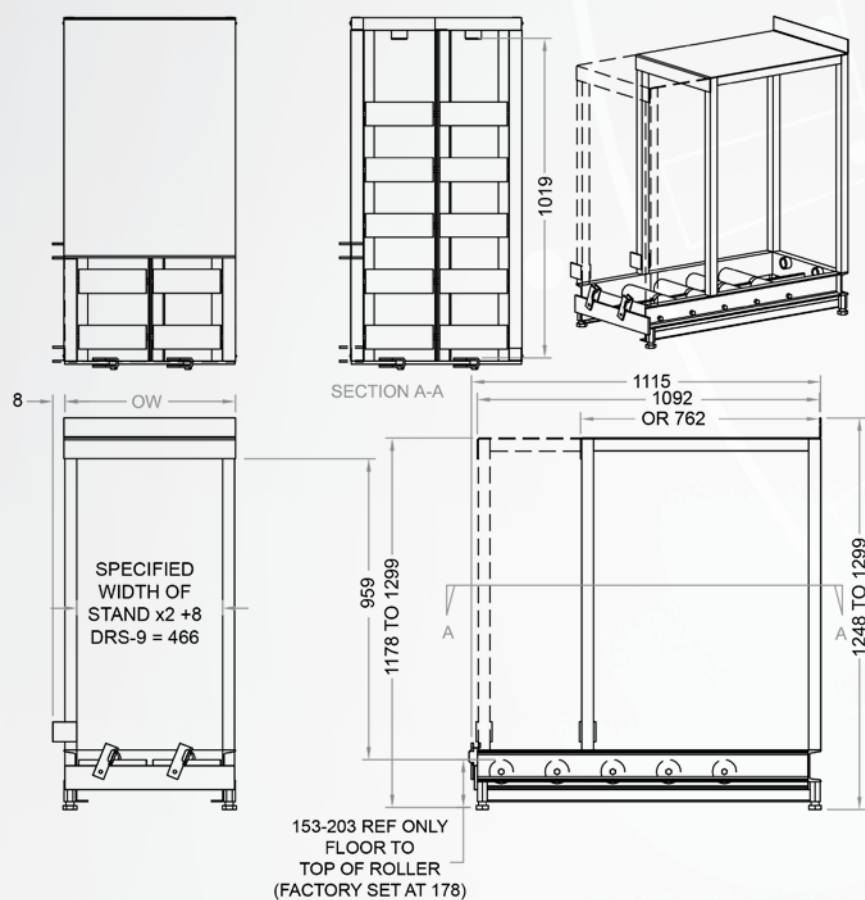
Profundidad: 1016 mm **Medidas especiales:** existen medidas especiales para baterías de más de 1019 mm.

Anchura: Anchura nominal del soporte menos 50,8 mm

Altura: 934 mm

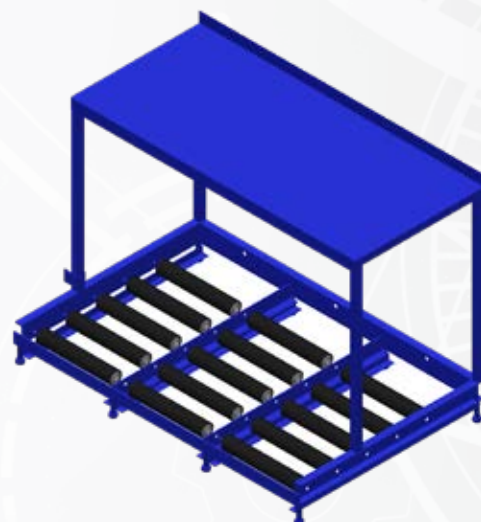
Nota: Profundidad total estante 1092 mm para ventilación

Anchura total: Anchura nominal de los 3 soportes más 92 mm



TOPES TRASEROS AJUSTABLES

LONGITUD MÍNIMA DE BATERÍA	LONGITUD MÁXIMA DE BATERÍA	REFERENCIA
915	1016	SIN REF.
839	915	RSAB-4.5
762	839	RSAB-7.5
686	762	RSAB-10.5
610	686	RSAB-13.5
539	610	RSAB-16.5



SOPORTE DE BATERÍAS TRIPLE

Especificaciones del soporte de batería triple

N.º de comp.	N.º de referencia	Descripción	Anchura máx. batería	Longitud máx. batería	Anchura total rodillos	Profundidad total rodillos	Anchura total soporte	Profundidad total soporte
			mm	mm	mm	mm	mm	mm
3	TRS-9-7-C-CS	Soporte de rodillos triple/C-CS/con estante para cargador	178	1016	203	1019	775	1092
3	TRS-12-7-C-CS	Soporte de rodillos triple/C-CS/con estante para cargador	254	1016	279	1019	1003	1092
3	TRS-13-7-C-CS	Soporte de rodillos triple/C-CS/con estante para cargador	279	1016	305	1019	1080	1092
3	TRS-15-7-C-CS	Soporte de rodillos triple/C-CS/con estante para cargador	330	1016	356	1019	1232	1092
3	TRS-16-7-C-CS	Soporte de rodillos triple/C-CS/con estante para cargador	356	1016	381	1019	1308	1092
3	TRS-17-7-C-CS	Soporte de rodillos triple/C-CS/con estante para cargador	381	1016	406	1019	1384	1092
3	TRS-18-7-C-CS	Soporte de rodillos triple/C-CS/con estante para cargador	406	1016	432	1019	1461	1092
3	TRS-19-7-C-CS	Soporte de rodillos triple/C-CS/con estante para cargador	432	1016	457	1019	1537	1092
3	TRS-20-7-C-CS	Soporte de rodillos triple/C-CS/con estante para cargador	457	1016	483	1019	1613	1092
3	TRS-21-7-C-CS	Soporte de rodillos triple/C-CS/con estante para cargador	483	1016	508	1019	1689	1092
3	TRS-22-7-C-CS	Soporte de rodillos triple/C-CS/con estante para cargador	508	1016	533	1019	1765	1092
3	TRS-23-7-C-CS	Soporte de rodillos triple/C-CS/con estante para cargador	533	1016	559	1019	1842	1092
3	TRS-24-7-C-CS	Soporte de rodillos triple/C-CS/con estante para cargador	559	1016	584	1019	1918	1092
3	TRS-25-7-C-CS	Soporte de rodillos triple/C-CS/con estante para cargador	584	1016	610	1019	1994	1092
3	TRS-26-7-C-CS	Soporte de rodillos triple/C-CS/con estante para cargador	610	1016	635	1019	2070	1092
3	TRS-27-7-C-CS	Soporte de rodillos triple/C-CS/con estante para cargador	635	1016	660	1019	2146	1092

Nota: existen medidas especiales para baterías de más de 1019 mm.
Póngase en contacto con nosotros si desea más información.

SOPORTE DE BATERÍAS CUÁDRUPLE

TAMAÑO MÁXIMO DE BATERÍA

Profundidad: 1016 mm **Medidas especiales:** existen medidas especiales para baterías de más de 1019 mm.

Anchura: Anchura nominal del soporte menos 50,8 mm

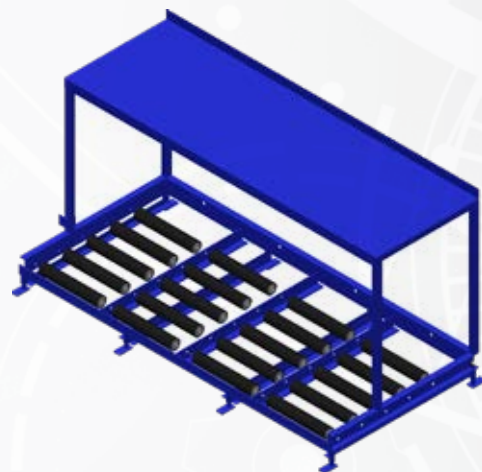
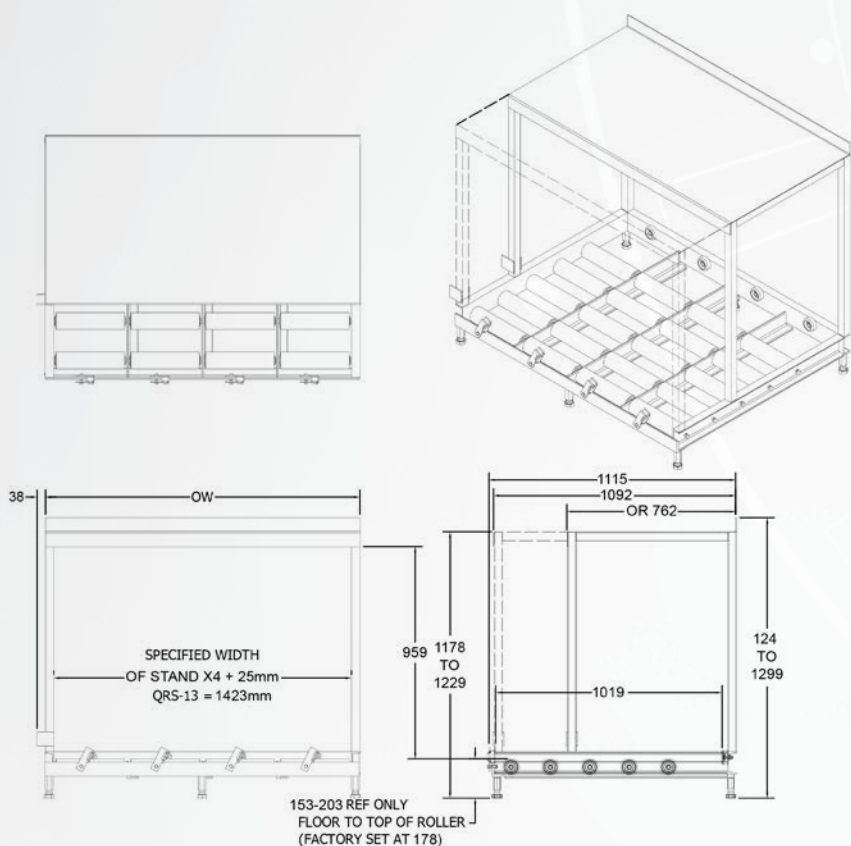
Altura: 934 mm

Nota: Profundidad total estante 1092 mm para ventilación

Anchura total: Anchura nominal de los 4 soportes más 101 mm

TOPES TRASEROS AJUSTABLES

LONGITUD MÍNIMA DE BATERÍA	LONGITUD MÁXIMA DE BATERÍA	REFERENCIA
915	1016	SIN REF.
839	915	RSAB-4.5
762	839	RSAB-7.5
686	762	RSAB-10.5
610	686	RSAB-13.5
539	610	RSAB-16.5



SOPORTE DE BATERÍAS CUÁDRUPLE

Especificaciones soporte de baterías cuádruple

N.º de comp.	N.º de referencia	Descripción	Anchura máx. batería	Longitud máx. batería	Anchura total rodillos	Profundidad total rodillos	Anchura total soporte	Profundidad total soporte
			mm	mm	mm	mm	mm	mm
4	QRS-9-7-C-CS	Soporte de rodillos cuádruple/C-CS/con estante para cargador	178	1016	203	1019	1016	1092
4	QRS-10-7-C-CS	Soporte de rodillos cuádruple/C-CS/con estante para cargador	203	1016	229	1019	1118	1092
4	QRS-11-7-C-CS	Soporte de rodillos cuádruple/C-CS/con estante para cargador	229	1016	254	1019	1219	1092
4	QRS-12-7-C-CS	Soporte de rodillos cuádruple/C-CS/con estante para cargador	254	1016	279	1019	1321	1092
4	QRS-13-7-C-CS	Soporte de rodillos cuádruple/C-CS/con estante para cargador	279	1016	305	1019	1422	1092
4	QRS-14-7-C-CS	Soporte de rodillos cuádruple/C-CS/con estante para cargador	305	1016	330	1019	1524	1092
4	QRS-15-7-C-CS	Soporte de rodillos cuádruple/C-CS/con estante para cargador	330	1016	356	1019	1626	1092
4	QRS-16-7-C-CS	Soporte de rodillos cuádruple/C-CS/con estante para cargador	356	1016	381	1019	1727	1092
4	QRS-17-7-C-CS	Soporte de rodillos cuádruple/C-CS/con estante para cargador	381	1016	406	1019	1829	1092
4	QRS-18-7-C-CS	Soporte de rodillos cuádruple/C-CS/con estante para cargador	406	1016	432	1019	1930	1092
4	QRS-19-7-C-CS	Soporte de rodillos cuádruple/C-CS/con estante para cargador	432	1016	457	1019	2032	1092
4	QRS-20-7-C-CS	Soporte de rodillos cuádruple/C-CS/con estante para cargador	457	1016	483	1019	2134	1092
4	QRS-21-7-C-CS	Soporte de rodillos cuádruple/C-CS/con estante para cargador	483	1016	508	1019	2235	1092

Nota: existen medidas especiales para baterías de más de 1019 mm.
Póngase en contacto con nosotros si desea más información.

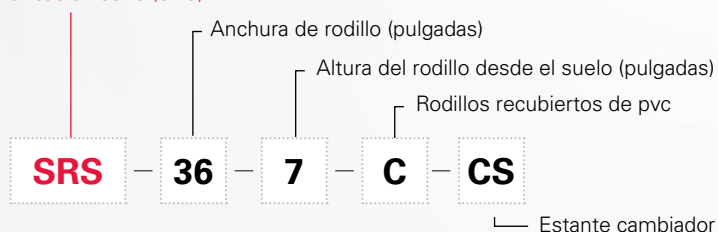
OPCIONES CON COSTE ADICIONAL

- **CL** – Soporte de rodillos con longitud personalizada
 - **EH** – Rodillos con altura personalizada
 - **ETH** – Estante para cargador (altura personalizada)
 - **DT** – Rieles para bandejas de goteo de ácido
 - **DI** – Todos los soportes de rodillos existen en versión de instalación directa para estantes multinivel
- **Opciones de color:** azul, naranja, rojo, amarillo, negro
- Nota:**
- El pie estándar del soporte de rodillos es un perno roscado con un ajuste de altura de +/- 25 mm.
 - Todos los soportes de rodillos tienen que fijarse en el canal de retención (n.º de ref. H-RC-01)

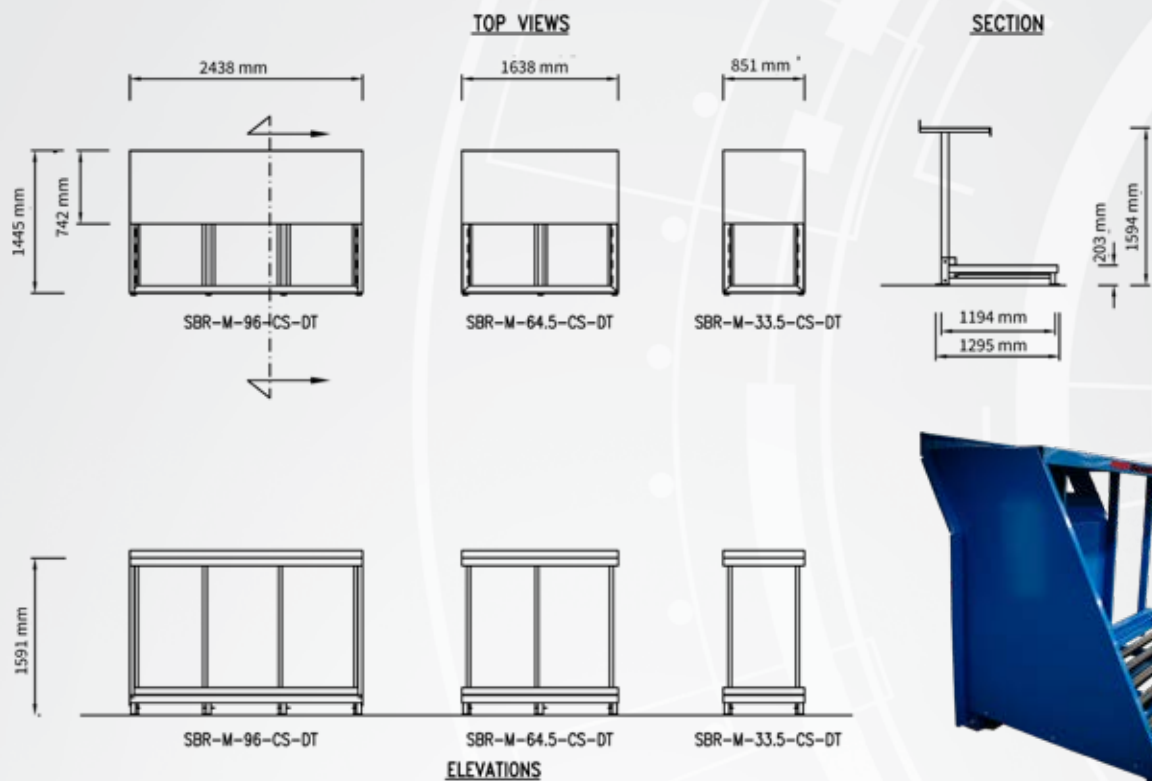
CODIFICACIÓN DEL NÚMERO DE MODELO/REFERENCIA

Ejemplo: SRS-36-7-C-CS

Identificación serie (SRS)



SOPORTES DE BATERÍAS ESTACIONARIOS



Especificaciones soportes de baterías estacionarios

N.º de comp.	N.º de referencia	Descripción	Elevación estándar del soporte	Anchura estándar estantes	Profundidad total rodillos	Anchura total soporte	Anchura total soporte rodillos
			mm	mm	mm	mm	mm
1	SBR-M-33.5	Soporte estacionario de baterías modular	1591	743	1193	851	1445
2	SBR-M-64.5	Soporte estacionario de baterías modular	1591	743	1193	1638	1445
3	SBR-M-96	Soporte estacionario de baterías modular	1591	743	1193	2438	1445

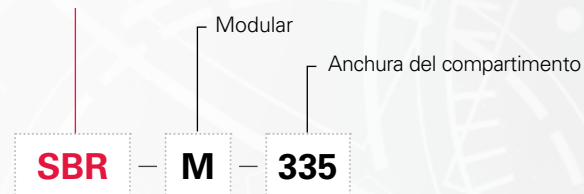
OPCIONES CON COSTE ADICIONAL

- **CL** - Longitud personalizada
- **EH** - Rodillos con altura personalizada
- **ETH** - Estante para cargador (altura personalizada)
- **DT** - Rieles para bandejas de goteo de ácido
- **Opciones de color:** azul, naranja, rojo, amarillo, negro

CODIFICACIÓN DEL NÚMERO DE MODELO/REFERENCIA

Ejemplo: SBR-M-335

Identificación serie (SBR)



En colaboración con
Carney Battery Handling Ltd

www.enersys.com

©2024 EnerSys. Todos los derechos reservados. Las marcas comerciales y los logotipos son propiedad de EnerSys y sus filiales, excepto CE y UK CA. Sujeto a revisiones sin previo aviso. Salvo error u omisión
EMEA-ES-TD-PROS-BRS-SBR-1124

