

## DIE NÄCHSTE GENERATION DER BATTERIEHANDLING- AUSRÜSTUNG

# PROSERIES®

### BATTERIE-ROLLENGESTELLE (BRS)

Unser umfassendes Sortiment an Einfach-, Doppel-, Dreifach- und Vierfach-Rollengestellen hat sich als weltweiter Standard bei zuverlässiger und robuster Bauweise erwiesen. Alle Modelle sind Präzisionskonstruktionen mit vollverschweißten, vergrößerten Rahmen, Rollen und Lagern sowie mit integrierten Sicherheits- und Endanschlägen zur Maximierung der Effizienz ohne Kompromisse bei der Sicherheit.

Jeder Ständer ist säurebeständig pulverbeschichtet und verfügt über eine umfangreiche Auswahl an Optionen, einschließlich integrierter Tropfwannen, Ladegerätekablen, direkter Belüftung und Kabelmanagementsystemen.

Ebenfalls erhältlich:  
mehrstufige Rollengestelle mit 2 – 6 Ebenen.



### STATIONÄRE BATTERIEREGALE (STATIONARY BATTERY RACKS, SBR)

Unsere SBR-Modelle für das Batteriehandling sind einzigartig konstruiert mit einer Schienenausrichtung von links bis rechts – das bedeutet keine Mindestbreite der Batterie oder das Risiko, dass eine Batterie bei falscher Platzierung hinunterfällt.

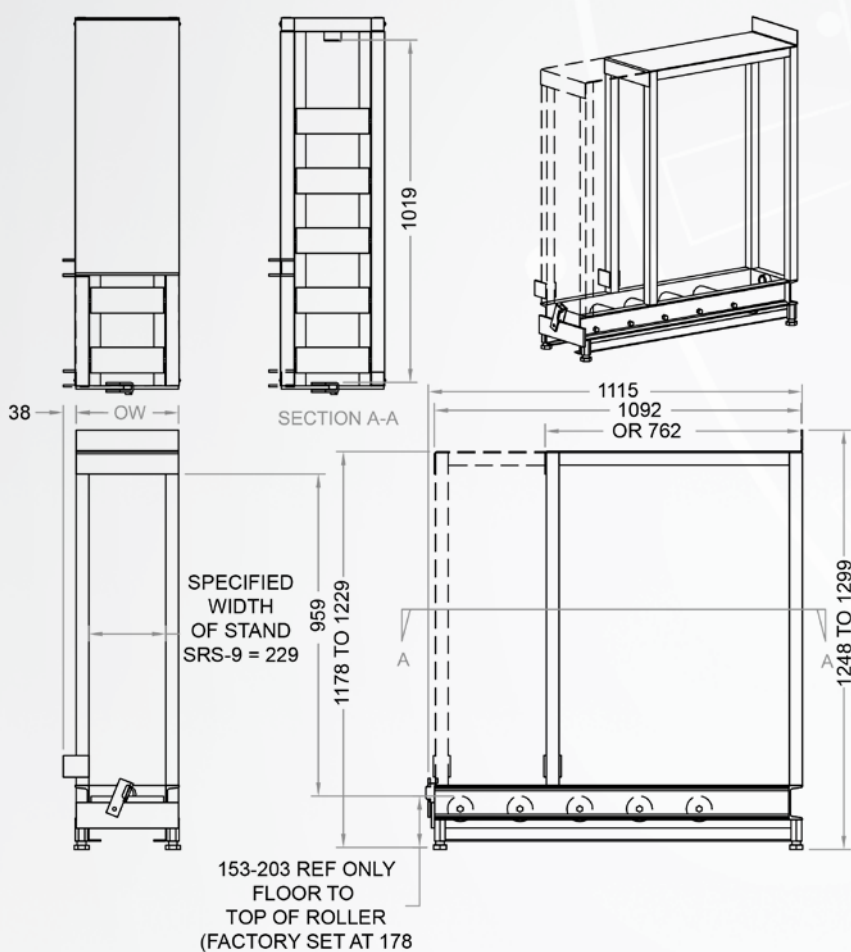
Diese Schienen bestehen aus versiegeltem Stahl mit einer Polypropylen-Hülse und einem Endkappen-Design für den Elektrolytabfluss im Falle eines Auslaufens der Batterie, eine längere Lebensdauer und weniger Auswirkungen auf Ihren Arbeitsplatz. Mit den optionalen anschaubaren Fächern für Ladegeräte, der integrierten Belüftung, Tropfwannen und drei Standardgrößen ist die SBR-Batteriehandling-Ausrüstung die optimale Wahl für jede Entnahme-Anwendung und lässt sich eng in ein gemischtes Entnahme-/Ausroll-Systemdesign integrieren.



# EINZELBATTERIESTÄNDER

## MAX. BATTERIEGRÖSSE:

- Tiefe:** 1016 mm     **Kundenspezifische Tiefe:** für Batterien, die länger als 1019 mm sind, sind kundenspezifische Längen erhältlich.
- Breite:** Angegebene Breite des Ständers minus 50,8 mm
- Höhe:** 934 mm
- Anmerkung:** volle Regaltiefe 1092 mm für Belüftung
- Ow = Gesamtbreite:** spezifische Breite der Ständer plus 77 mm



## EINSTELLBARE RÜCKSEITIGE ANSCHLÄGE

MINDEST-LÄNGE DER BATTERIE	MAXIMALE LÄNGE DER BATTERIE	ARTIKEL-NUMMER
915	1016	NICHT ER-FORDERLICH
839	915	RSAB-4.5
762	839	RSAB-7.5
686	762	RSAB-10.5
610	686	RSAB-13.5
539	610	RSAB-16.5



# EINZELBATTERIESTÄNDER

## Spezifikationen für Einzelbatterieständer

Anzahl der Komponenten	Teile-Nr.	Beschreibung	Max. Batteriebreite	Max. Batterielänge	Gesamtbreite der Rolle	Gesamttiefe der Rolle	Gesamtständerbreite	Gesamtständertiefe
			mm	mm	mm	mm	mm	mm
1	SRS-9-7-C-CS	Einzelrollenständer/C-CS/mit Fach für Ladegerät	178	1016	203	1019	305	1092
1	SRS-12-7-C-CS	Einzelrollenständer/C-CS/mit Fach für Ladegerät	254	1016	279	1019	381	1092
1	SRS-13-7-C-CS	Einzelrollenständer/C-CS/mit Fach für Ladegerät	279	1016	305	1019	406	1092
1	SRS-15-7-C-CS	Einzelrollenständer/C-CS/mit Fach für Ladegerät	330	1016	356	1019	457	1092
1	SRS-16-7-C-CS	Einzelrollenständer/C-CS/mit Fach für Ladegerät	356	1016	381	1019	483	1092
1	SRS-17-7-C-CS	Einzelrollenständer/C-CS/mit Fach für Ladegerät	381	1016	406	1019	508	1092
1	SRS-18-7-C-CS	Einzelrollenständer/C-CS/mit Fach für Ladegerät	406	1016	432	1019	533	1092
1	SRS-19-7-C-CS	Einzelrollenständer/C-CS/mit Fach für Ladegerät	432	1016	457	1019	559	1092
1	SRS-20-7-C-CS	Einzelrollenständer/C-CS/mit Fach für Ladegerät	457	1016	483	1019	584	1092
1	SRS-21-7-C-CS	Einzelrollenständer/C-CS/mit Fach für Ladegerät	483	1016	508	1019	610	1092
1	SRS-22-7-C-CS	Einzelrollenständer/C-CS/mit Fach für Ladegerät	508	1016	533	1019	635	1092
1	SRS-23-7-C-CS	Einzelrollenständer/C-CS/mit Fach für Ladegerät	533	1016	559	1019	660	1092
1	SRS-24-7-C-CS	Einzelrollenständer/C-CS/mit Fach für Ladegerät	559	1016	584	1019	686	1092
1	SRS-25-7-C-CS	Einzelrollenständer/C-CS/mit Fach für Ladegerät	584	1016	610	1019	711	1092
1	SRS-26-7-C-CS	Einzelrollenständer/C-CS/mit Fach für Ladegerät	610	1016	635	1019	737	1092
1	SRS-27-7-C-CS	Einzelrollenständer/C-CS/mit Fach für Ladegerät	635	1016	660	1019	762	1092
1	SRS-28-7-C-CS	Einzelrollenständer/C-CS/mit Fach für Ladegerät	660	1016	686	1019	787	1092
1	SRS-29-7-C-CS	Einzelrollenständer/C-CS/mit Fach für Ladegerät	686	1016	711	1019	813	1092
1	SRS-30-7-C-CS	Einzelrollenständer/C-CS/mit Fach für Ladegerät	711	1016	737	1019	838	1092
1	SRS-31-7-C-CS	Einzelrollenständer/C-CS/mit Fach für Ladegerät	737	1016	762	1019	864	1092
1	SRS-32-7-C-CS	Einzelrollenständer/C-CS/mit Fach für Ladegerät	762	1016	787	1019	889	1092
1	SRS-33-7-C-CS	Einzelrollenständer/C-CS/mit Fach für Ladegerät	787	1016	813	1019	914	1092
1	SRS-34-7-C-CS	Einzelrollenständer/C-CS/mit Fach für Ladegerät	813	1016	838	1019	940	1092
1	SRS-35-7-C-CS	Einzelrollenständer/C-CS/mit Fach für Ladegerät	838	1016	864	1019	965	1092
1	SRS-36-7-C-CS	Einzelrollenständer/C-CS/mit Fach für Ladegerät	864	1016	889	1019	991	1092
1	SRS-37-7-C-CS	Einzelrollenständer/C-CS/mit Fach für Ladegerät	889	1016	914	1019	1016	1092
1	SRS-38-7-C-CS	Einzelrollenständer/C-CS/mit Fach für Ladegerät	914	1016	940	1019	1041	1092
1	SRS-39-7-C-CS	Einzelrollenständer/C-CS/mit Fach für Ladegerät	940	1016	965	1019	1067	1092
1	SRS-40-7-C-CS	Einzelrollenständer/C-CS/mit Fach für Ladegerät	965	1016	991	1019	1092	1092
1	SRS-41-7-C-CS	Einzelrollenständer/C-CS/mit Fach für Ladegerät	991	1016	1016	1019	1118	1092
1	SRS-42-7-C-CS	Einzelrollenständer/C-CS/mit Fach für Ladegerät	1016	1016	1041	1019	1143	1092
1	SRS-43-7-C-CS	Einzelrollenständer/C-CS/mit Fach für Ladegerät	1041	1016	1067	1019	1168	1092
1	SRS-44-7-C-CS	Einzelrollenständer/C-CS/mit Fach für Ladegerät	1067	1016	1092	1019	1194	1092
1	SRS-45-7-C-CS	Einzelrollenständer/C-CS/mit Fach für Ladegerät	1092	1016	1118	1019	1219	1092
1	SRS-46-7-C-CS	Einzelrollenständer/C-CS/mit Fach für Ladegerät	1118	1016	1143	1019	1245	1092
1	SRS-47-7-C-CS	Einzelrollenständer/C-CS/mit Fach für Ladegerät	1143	1016	1168	1019	1270	1092
1	SRS-48-7-C-CS	Einzelrollenständer/C-CS/mit Fach für Ladegerät	1168	1016	1194	1019	1295	1092

Hinweis: Für Batterien, die länger als 1019 mm sind, sind Sonderlängen erhältlich. Bitte kontaktieren Sie uns für weitere Informationen.

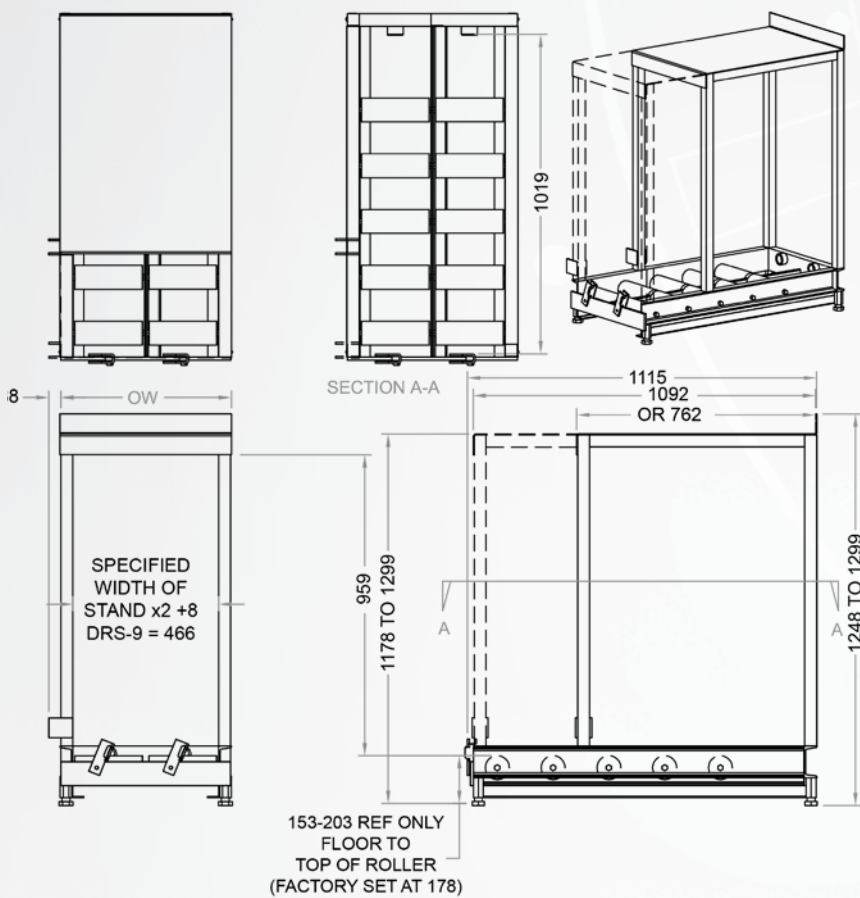




# DOPPELBATTERIESTÄNDER

## MAX. BATTERIEGRÖSSE:

- Tiefe:** 1016 mm **Kundenspezifische Tiefe:** für Batterien, die länger als 1019 mm sind, sind kundenspezifische Längen erhältlich.
- Breite:** Angegebene Breite des Ständers minus 50,8 mm
- Höhe:** 934 mm
- Anmerkung:** volle Regaltiefe 1092 mm für Belüftung
- Ow = Gesamtbreite:** spezifische Breite der Ständer 2 plus 85 mm



## EINSTELLBARE RÜCKSEITIGE ANSCHLÄGE

MINDEST-LÄNGE DER BATTERIE	MAXIMALE LÄNGE DER BATTERIE	ARTIKEL-NUMMER
915	1016	NICHT ER-FORDERLICH
839	915	RSAB-4.5
762	839	RSAB-7.5
686	762	RSAB-10.5
610	686	RSAB-13.5
539	610	RSAB-16.5





# DOPPELBATTERIESTÄNDER

## Spezifikationen des Doppelbatterieständers

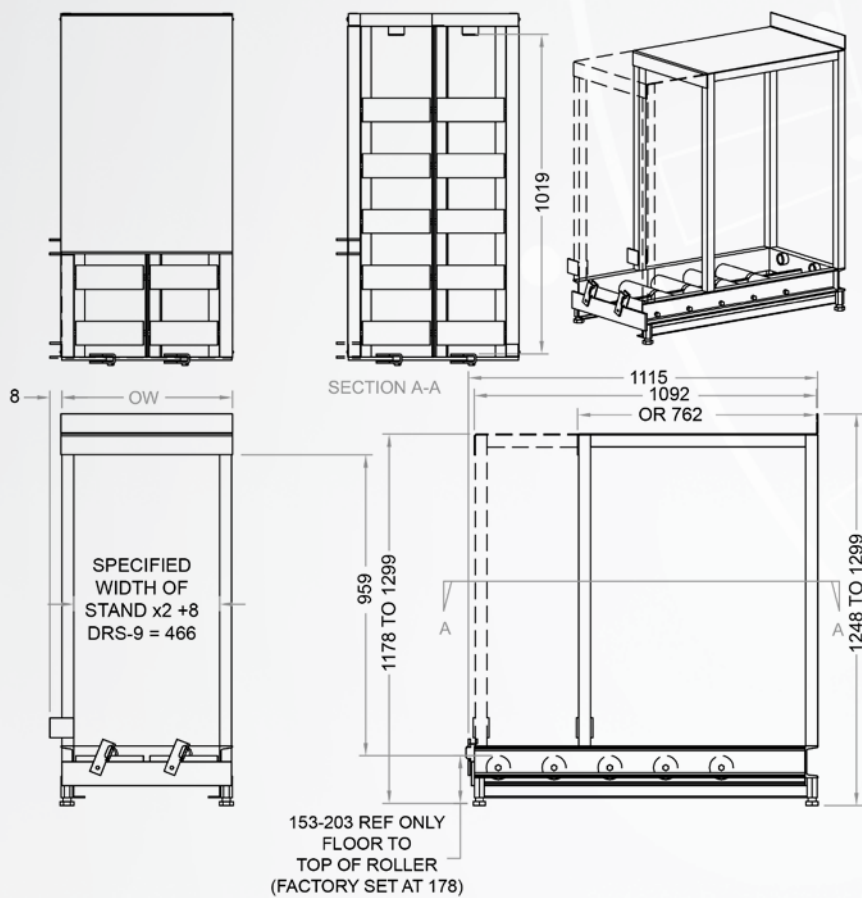
Anzahl der Komponenten	Teile-Nr.	Beschreibung	Max. Batteriebreite	Max. Batterielänge	Gesamtbreite der Rolle	Gesamttiefe der Rolle	Gesamtständerbreite	Gesamtständertiefe
			mm	mm	mm	mm	mm	mm
2	DRS-9-7-C-CS	Doppelrollenständer/C-CS/mit Fach für Ladegerät	178	1016	203	1019	540	1092
2	DRS-12-7-C-CS	Doppelrollenständer/C-CS/mit Fach für Ladegerät	254	1016	279	1019	692	1092
2	DRS-13-7-C-CS	Doppelrollenständer/C-CS/mit Fach für Ladegerät	279	1016	305	1019	743	1092
2	DRS-15-7-C-CS	Doppelrollenständer/C-CS/mit Fach für Ladegerät	330	1016	356	1019	845	1092
2	DRS-16-7-C-CS	Doppelrollenständer/C-CS/mit Fach für Ladegerät	356	1016	381	1019	895	1092
2	DRS-17-7-C-CS	Doppelrollenständer/C-CS/mit Fach für Ladegerät	381	1016	406	1019	946	1092
2	DRS-18-7-C-CS	Doppelrollenständer/C-CS/mit Fach für Ladegerät	406	1016	432	1019	997	1092
2	DRS-19-7-C-CS	Doppelrollenständer/C-CS/mit Fach für Ladegerät	432	1016	457	1019	1048	1092
2	DRS-20-7-C-CS	Doppelrollenständer/C-CS/mit Fach für Ladegerät	457	1016	483	1019	1099	1092
2	DRS-21-7-C-CS	Doppelrollenständer/C-CS/mit Fach für Ladegerät	483	1016	508	1019	1149	1092
2	DRS-22-7-C-CS	Doppelrollenständer/C-CS/mit Fach für Ladegerät	508	1016	533	1019	1200	1092
2	DRS-23-7-C-CS	Doppelrollenständer/C-CS/mit Fach für Ladegerät	533	1016	559	1019	1251	1092
2	DRS-24-7-C-CS	Doppelrollenständer/C-CS/mit Fach für Ladegerät	559	1016	584	1019	1302	1092
2	DRS-25-7-C-CS	Doppelrollenständer/C-CS/mit Fach für Ladegerät	584	1016	610	1019	1353	1092
2	DRS-26-7-C-CS	Doppelrollenständer/C-CS/mit Fach für Ladegerät	610	1016	635	1019	1403	1092
2	DRS-27-7-C-CS	Doppelrollenständer/C-CS/mit Fach für Ladegerät	635	1016	660	1019	1454	1092
2	DRS-28-7-C-CS	Doppelrollenständer/C-CS/mit Fach für Ladegerät	660	1016	686	1019	1505	1092
2	DRS-29-7-C-CS	Doppelrollenständer/C-CS/mit Fach für Ladegerät	686	1016	711	1019	1556	1092
2	DRS-30-7-C-CS	Doppelrollenständer/C-CS/mit Fach für Ladegerät	711	1016	737	1019	1607	1092
2	DRS-31-7-C-CS	Doppelrollenständer/C-CS/mit Fach für Ladegerät	737	1016	762	1019	1657	1092
2	DRS-32-7-C-CS	Doppelrollenständer/C-CS/mit Fach für Ladegerät	762	1016	787	1019	1708	1092
2	DRS-33-7-C-CS	Doppelrollenständer/C-CS/mit Fach für Ladegerät	787	1016	813	1019	1759	1092
2	DRS-34-7-C-CS	Doppelrollenständer/C-CS/mit Fach für Ladegerät	813	1016	838	1019	1810	1092
2	DRS-35-7-C-CS	Doppelrollenständer/C-CS/mit Fach für Ladegerät	838	1016	864	1019	1861	1092
2	DRS-36-7-C-CS	Doppelrollenständer/C-CS/mit Fach für Ladegerät	864	1016	889	1019	1911	1092

Hinweis: Für Batterien, die länger als 1019 mm sind, sind Sonderlängen erhältlich.  
Bitte kontaktieren Sie uns für weitere Informationen.

# DREIFACHBATTERIESTÄNDER

## MAX. BATTERIEGRÖSSE:

- Tiefe:** 1016 mm **Kundenspezifische Tiefe:** für Batterien, die länger als 1019 mm sind, sind kundenspezifische Längen erhältlich.
- Breite:** Angegebene Breite des Ständers minus 50,8 mm
- Höhe:** 934 mm
- Anmerkung:** volle Regaltiefe 1092 mm für Belüftung
- Ow = Gesamtbreite:** spezifische Breite der Ständer 3 plus 92 mm



## EINSTELLBARE RÜCKSEITIGE ANSCHLÄGE

MINDEST-LÄNGE DER BATTERIE	MAXIMALE LÄNGE DER BATTERIE	ARTIKEL-NUMMER
915	1016	NICHT ER-FORDERLICH
839	915	RSAB-4.5
762	839	RSAB-7.5
686	762	RSAB-10.5
610	686	RSAB-13.5
539	610	RSAB-16.5





# DREIFACHBATTERIESTÄNDER

## Spezifikationen des Dreifachbatterieständers

Anzahl der Komponenten	Teile-Nr.	Beschreibung	Max. Batteriebreite	Max. Batterielänge	Gesamtbreite der Rolle	Gesamttiefe der Rolle	Gesamtständerbreite	Gesamtständertiefe
			mm	mm	mm	mm		
3	TRS-9-7-C-CS	Dreifach-Rollenständer/C-CS/mit Fach für Ladegerät	178	1016	203	1019	775	1092
3	TRS-12-7-C-CS	Dreifach-Rollenständer/C-CS/mit Fach für Ladegerät	254	1016	279	1019	1003	1092
3	TRS-13-7-C-CS	Dreifach-Rollenständer/C-CS/mit Fach für Ladegerät	279	1016	305	1019	1080	1092
3	TRS-15-7-C-CS	Dreifach-Rollenständer/C-CS/mit Fach für Ladegerät	330	1016	356	1019	1232	1092
3	TRS-16-7-C-CS	Dreifach-Rollenständer/C-CS/mit Fach für Ladegerät	356	1016	381	1019	1308	1092
3	TRS-17-7-C-CS	Dreifach-Rollenständer/C-CS/mit Fach für Ladegerät	381	1016	406	1019	1384	1092
3	TRS-18-7-C-CS	Dreifach-Rollenständer/C-CS/mit Fach für Ladegerät	406	1016	432	1019	1461	1092
3	TRS-19-7-C-CS	Dreifach-Rollenständer/C-CS/mit Fach für Ladegerät	432	1016	457	1019	1537	1092
3	TRS-20-7-C-CS	Dreifach-Rollenständer/C-CS/mit Fach für Ladegerät	457	1016	483	1019	1613	1092
3	TRS-21-7-C-CS	Dreifach-Rollenständer/C-CS/mit Fach für Ladegerät	483	1016	508	1019	1689	1092
3	TRS-22-7-C-CS	Dreifach-Rollenständer/C-CS/mit Fach für Ladegerät	508	1016	533	1019	1765	1092
3	TRS-23-7-C-CS	Dreifach-Rollenständer/C-CS/mit Fach für Ladegerät	533	1016	559	1019	1842	1092
3	TRS-24-7-C-CS	Dreifach-Rollenständer/C-CS/mit Fach für Ladegerät	559	1016	584	1019	1918	1092
3	TRS-25-7-C-CS	Dreifach-Rollenständer/C-CS/mit Fach für Ladegerät	584	1016	610	1019	1994	1092
3	TRS-26-7-C-CS	Dreifach-Rollenständer/C-CS/mit Fach für Ladegerät	610	1016	635	1019	2070	1092
3	TRS-27-7-C-CS	Dreifach-Rollenständer/C-CS/mit Fach für Ladegerät	635	1016	660	1019	2146	1092

Hinweis: Für Batterien, die länger als 1019 mm sind, sind Sonderlängen erhältlich.  
Bitte kontaktieren Sie uns für weitere Informationen.

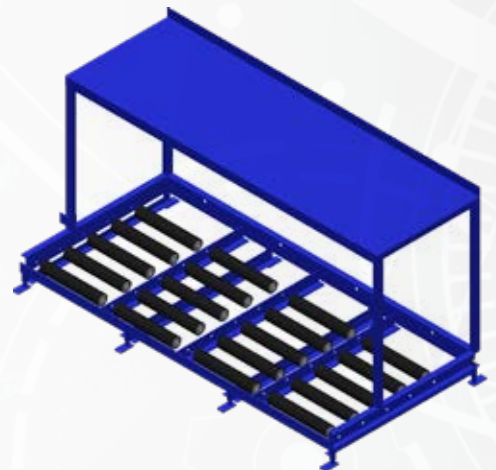
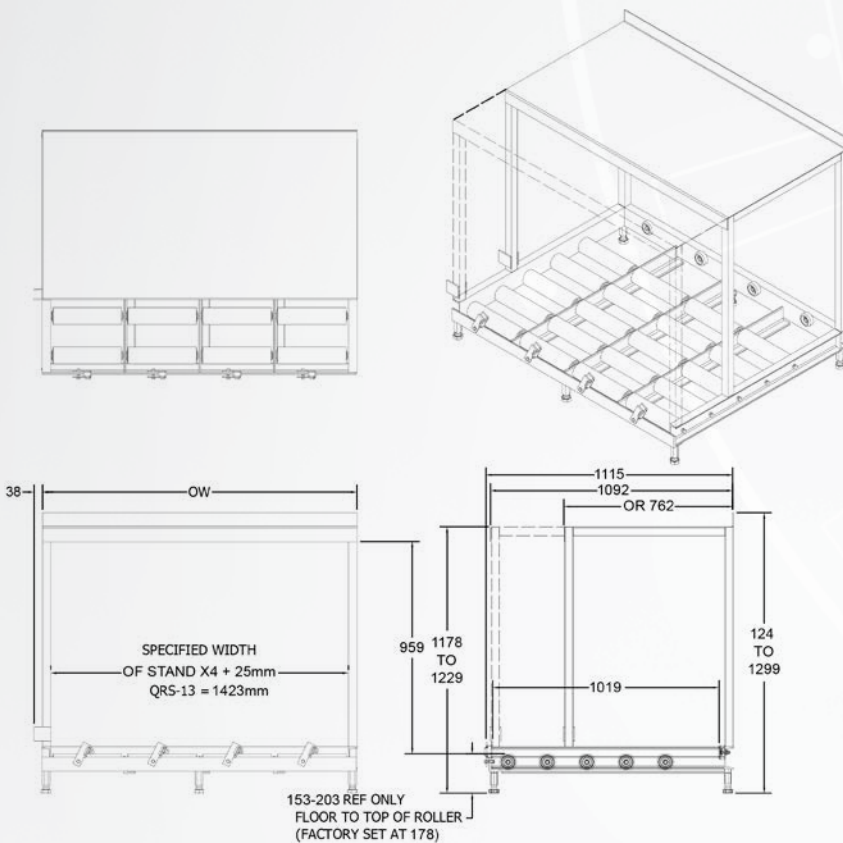
# VIERFACH-BATTERIESTÄNDER

## MAX. BATTERIEGRÖSSE:

- Tiefe:** 1016 mm     **Kundenspezifische Tiefe:** für Batterien, die länger als 1019 mm sind, sind kundenspezifische Längen erhältlich.
- Breite:** Angegebene Breite des Ständers minus 50,8 mm
- Höhe:** 934 mm
- Anmerkung:** volle Regaltiefe 1092 mm für Belüftung
- Ow = Gesamtbreite:** spezifische Breite der Ständer 4 plus 101 mm

## EINSTELLBARE RÜCKSEITIGE ANSCHLÄGE

MINDEST-LÄNGE DER BATTERIE	MAXIMALE LÄNGE DER BATTERIE	ARTIKEL-NUMMER
915	1016	NICHT ER-FORDERLICH
839	915	RSAB-4.5
762	839	RSAB-7.5
686	762	RSAB-10.5
610	686	RSAB-13.5
539	610	RSAB-16.5





# VIERFACH-BATTERIESTÄNDER

## Spezifikationen des Vierfach-Batterieständers

Anzahl der Komponenten	Teile-Nr.	Beschreibung	Max. Batteriebreite	Max. Batterielänge	Gesamtbreite der Rolle	Gesamttiefe der Rolle	Gesamtständerbreite	Gesamtständertiefe
			mm	mm	mm	mm	mm	mm
4	QRS-9-7-C-CS	Vierfach-Rollenständer/C-CS/mit Fach für Ladegerät	178	1016	203	1019	1016	1092
4	QRS-10-7-C-CS	Vierfach-Rollenständer/C-CS/mit Fach für Ladegerät	203	1016	229	1019	1118	1092
4	QRS-11-7-C-CS	Vierfach-Rollenständer/C-CS/mit Fach für Ladegerät	229	1016	254	1019	1219	1092
4	QRS-12-7-C-CS	Vierfach-Rollenständer/C-CS/mit Fach für Ladegerät	254	1016	279	1019	1321	1092
4	QRS-13-7-C-CS	Vierfach-Rollenständer/C-CS/mit Fach für Ladegerät	279	1016	305	1019	1422	1092
4	QRS-14-7-C-CS	Vierfach-Rollenständer/C-CS/mit Fach für Ladegerät	305	1016	330	1019	1524	1092
4	QRS-15-7-C-CS	Vierfach-Rollenständer/C-CS/mit Fach für Ladegerät	330	1016	356	1019	1626	1092
4	QRS-16-7-C-CS	Vierfach-Rollenständer/C-CS/mit Fach für Ladegerät	356	1016	381	1019	1727	1092
4	QRS-17-7-C-CS	Vierfach-Rollenständer/C-CS/mit Fach für Ladegerät	381	1016	406	1019	1829	1092
4	QRS-18-7-C-CS	Vierfach-Rollenständer/C-CS/mit Fach für Ladegerät	406	1016	432	1019	1930	1092
4	QRS-19-7-C-CS	Vierfach-Rollenständer/C-CS/mit Fach für Ladegerät	432	1016	457	1019	2032	1092
4	QRS-20-7-C-CS	Vierfach-Rollenständer/C-CS/mit Fach für Ladegerät	457	1016	483	1019	2134	1092
4	QRS-21-7-C-CS	Vierfach-Rollenständer/C-CS/mit Fach für Ladegerät	483	1016	508	1019	2235	1092

Hinweis: Für Batterien, die länger als 1019 mm sind, sind Sonderlängen erhältlich. Bitte kontaktieren Sie uns für weitere Informationen.

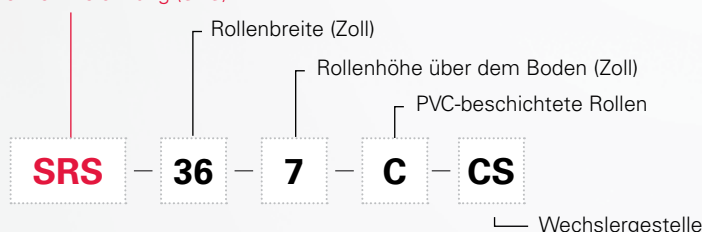
### VERFÜGBARE OPTIONEN GEGEN AUFPREIS

- **CL** – Rollenständer in kundenspezifischer Länge
  - **EH** – Rollen mit kundenspezifischer Höhe
  - **ETH** – Ladegerätfach in kundenspezifischer Höhe
  - **DT** – Tropfwannenschienen zur Aufnahme von Säureauffangwannen
  - **DI** – Alle Rollenständer sind als „Drop-In“-Bahnen für mehrstufige Lagerregale erhältlich
  - **Farboptionen** – Blau, Orange, Rot, Gelb, Schwarz
- Hinweis:**
- Der Standard-Rollenständerfuß ist mit einem Gewindebolzen mit +/- 25 mm Höhenverstellung ausgestattet.
  - Alle Rollenständer müssen in den Haltekanal (Teilenr. H-RC-01) montiert werden.

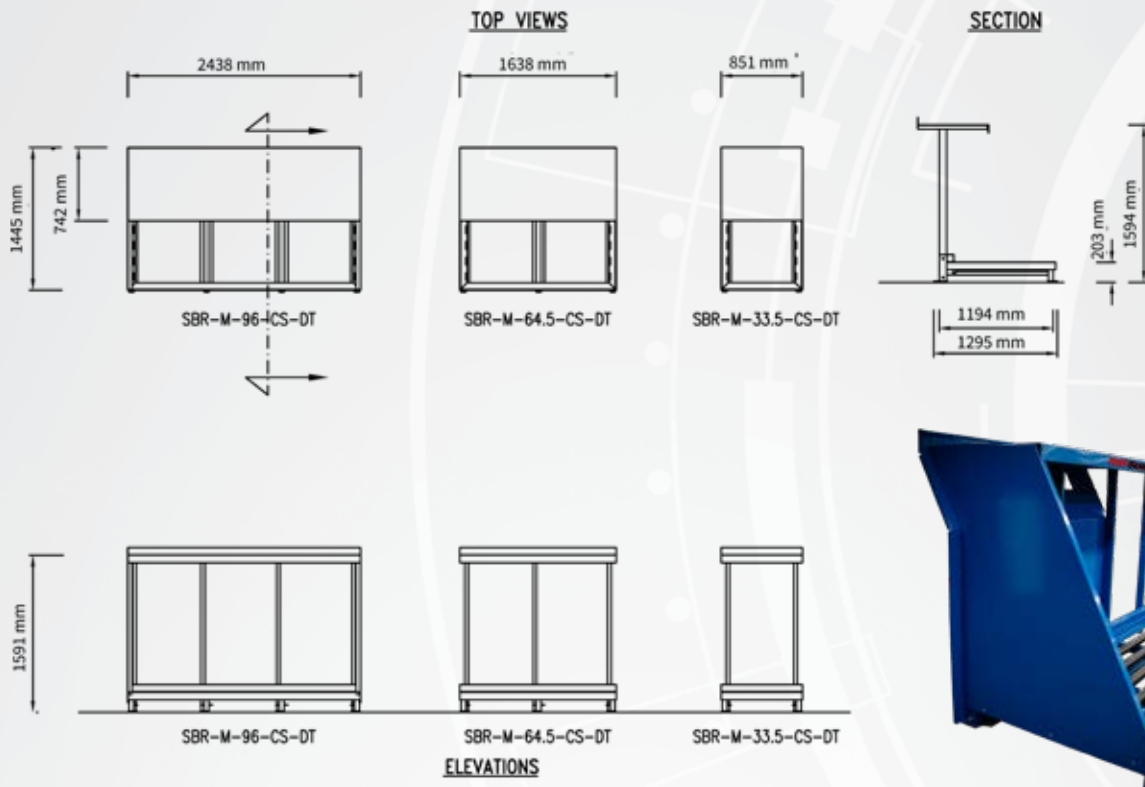
### AUFBAU DER MODELL-/TEILENUMMERIERUNG

Beispiel: SRS-36-7-C-CS

Serienkennzeichnung (SRS)



# STATIONÄRE BATTERIEREGALE



## Spezifikationen für stationäre Batterieregale

Anzahl der Komponenten	Teile-Nr.	Beschreibung	Standard-Regalhöhe	Standard-Regalbodenbreite	Gesamttiefe der Rolle	Gesamtständerbreite	Gesamtbreite der Rollenbahn
			mm	mm	mm	mm	mm
1	SBR-M-33.5	Modulares stationäres Batterie-Rack	1591	743	1193	851	1445
2	SBR-M-64.5	Modulares stationäres Batterie-Rack	1591	743	1193	1638	1445
3	SBR-M-96	Modulares stationäres Batterie-Rack	1591	743	1193	2438	1445

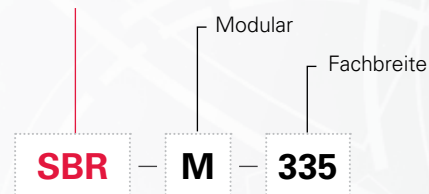
### VERFÜGBARE OPTIONEN GEGEN AUFPREIS

- **CL** – Kundenspezifische Länge
- **EH** – Rollen mit kundenspezifischer Höhe
- **ETH** – Ladegerätfach in kundenspezifischer Höhe
- **DT** – Tropfwannenschienen zur Aufnahme von Säureauffangwannen
- **Farboptionen** – Blau, Orange, Rot, Gelb, Schwarz

### AUFBAU DER MODELL-/TEILENUMMERIERUNG

Beispiel: SBR-M-335

Serienkennzeichnung (SBR)



Partnerschaftliche Zusammenarbeit mit Carney Battery Handling Ltd.

www.enersys.com

©2024 EnerSys. Alle Rechte vorbehalten. Warenzeichen und Logos sind Eigentum von EnerSys und seinen Tochtergesellschaften, mit Ausnahme von CE und UK CA. Änderungen sind ohne vorherige Ankündigung vorbehalten. E.&O.E  
EMEA-DE-TD-PROS-BRS-SBR-1124

