

PROSERIES®

Cobra tegljač Oprema za rukovanje akumulatorima



UPUTSTVO ZA VLASNIKA

SADRŽAJ

Uvod	3
Tabela sa identifikacijom simbola	4
Oznake opasnosti, upozorenja i opreza	5
Montaža na prednjem delu kamiona	6
Pozicioniranje Cobra tegljača i viljuškara	7
Uputstvo za rad	8
Izvlačenje iz viljuškara	9
Održavanje elektromagneta	10
Sklop brze stege (opciono)	11
Održavanje mehanizma pogona Cobra Tugger	13
Održavanje trake klizača	14
Kontrolna lista za redovno održavanje	15

PROSERIES[®]

Informacije sadržane u ovom dokumentu su važne za bezbedno rukovanje i pravilnu upotrebu Cobra tegljača. One sadrže globalne specifikacije sistema, kao i povezane bezbednosne mere, kodekse ponašanja, smernice za puštanje u rad i preporučeno održavanje. Ovaj dokument mora biti sačuvan i dostupan za korisnike koji rade sa opremom za rukovanje akumulatorima i odgovorni su za nju. Svi korisnici su odgovorni da osiguraju da su sve primene sistema odgovarajuće i bezbedne, na osnovu uslova koji su pretpostavljeni ili na koje se naišlo tokom rada.

Ovo uputstvo za korisnika sadrži važne bezbednosne informacije. Pročitajte i razumite odeljke o bezbednosti i radu baterije pre rada sa baterijom i opremom u koju je instalirana.

Vlasnik je odgovoran da osigura korišćenje ove dokumentacije i sve povezane aktivnosti budu u skladu sa primenljivim zakonskim zahtevima u odgovarajućim zemljama

Ovo uputstvo za vlasnika nije namenjeno da predstavlja zamenu za obuku o rukovanju i upravljanju Cobra tegljačem koju mogu zahtevati lokalni zakoni, entiteti i/ili industrijski standardi. Potrebno je obezbediti pravilno uputstvo i obuku svih korisnika pre rukovanja sa sistemom baterije.

Za servisiranje, obratite se predstavniku prodaje ili pozovite:

EnerSys EMEA
EH Europe GmbH
Baarerstrasse 18
6300 Zug, Švajcarska
Tel: +41 44 215 74 10

Glavno sedište kompanije EnerSys
2366 Bernville Road
Reading, PA 19605, SAD
Tel: +1-610-208-1991
+1-800-538-3627

EnerSys APAC
No. 85, Tuas Avenue 1
Singapore 639518
+65 6558 7333
www.enersys.com

Bezbednost vas i drugih je veoma važna

⚠ UPOZORENJE Može da dođe do smrti ili ozbiljne povrede ako ne poštuju uputstva.

IDENTIFIKACIJA SIMBOLA

H-CBTE-24-24-FM
















Širina odeljka (u inčima)

DC napon (V)

FM montiranje sprema/

SM bočno montiranje

Tabela sa identifikacijom simbola

	Pročitajte prateću dokumentaciju		Pogledajte uputstvo
	Nemojte raditi kada nisu svi štitnici i poklopci postavljeni		Opasnost od prignječenja – držite ruke dalje od opreme
	Opasnost od zaplitanja – od lanca, zupčanika ili remenice		Opasnost od priklještenja
	Rizik od prignječenja usled pada tereta		Rizik od prignječenja – držite stopala dalje od opreme
	Obavezna zaštita za oči		Obavezna zaštitna obuća
	Opasnost od klizanja		Teški predmet – Nemojte premašiti preporučenu nosivost
	Obavezna zaštitna odeća		Obavezne gumene rukavice
			Obavezna zaštita za lice


Ovo uputstvo sadrži važne informacije koje vam pomažu da pravilno rukujete Cobra tegljačem i održavate ga, a za maksimalne performanse, ekonomičnost i bezbednost. Praktikujući pravilne radne procedure i sprovođenjem preporučenih predloga za preventivno održavanje, imaćete dugotrajni, pouzdani i bezbedni rad.

OZNAKE

Oznake opasnosti, upozorenja i opreza

⚠ OPASNOST!	
	Samo sertifikovani rukovaoci bi trebalo da pokušaju da podižu/nose terete sa ovim uređajem. Održavajte područje pod opterećenjem čistim kada rukujete uređajem.
	Nemojte pokušavati da vučete terete preko 2500 lbs. (1.134 kg). Može doći do povrede leđa ili napreznja mišića. Budite pažljivi kada radite na kosini.
	Nemojte pokušavati da rukujete ovom opremom ako imate poteškoća (bolest, pod uticajem lekara, alkohola itd.). Greške u radu mogu izazvati opasna i potencijalno SMRTONOSNA stanja.

⚠ PAŽNJA!	
	Opseg radne temperature za akumulator je od -20°C do +50°C. Nemojte koristiti suprotno preporukama proizvođača.

⚠ PAŽNJA!	
	Opasnost od eksplozije ako se akumulator nepravilno zameni. Zamenite samo istim ili ekvivalentnim tipom koji preporučuje proizvođač. Akumulatore odložite u otpad u skladu sa uputstvima proizvođača.

⚠ UPOZORENJE!	
	Opasnost od prignječenja! Držite ruke dalje od uređaja.

⚠ PAŽNJA!	
	Opasnost od priklještenja! Držite ruke dalje od uređaja.

⚠ PAŽNJA!	
	Da biste smanjili rizik od sudara, uverite se da je uređaj postavljen tako da ima optimalnu vidljivost.
	Budite pažljivi kada transportujete teret po vlažnim podovima/ površinama.
	Zaštita za oči, zaštitne cipele i zaštitna odeća su obavezni prilikom rukovanja ovom opremom.

⚠ PAŽNJA!	
	Nemojte da radite bez postavljenih svih štitnika, poklopaca i tabli.

⚠ UPOZORENJE!	
	Opasnost od prignječenja! Držite stopala dalje od uređaja.

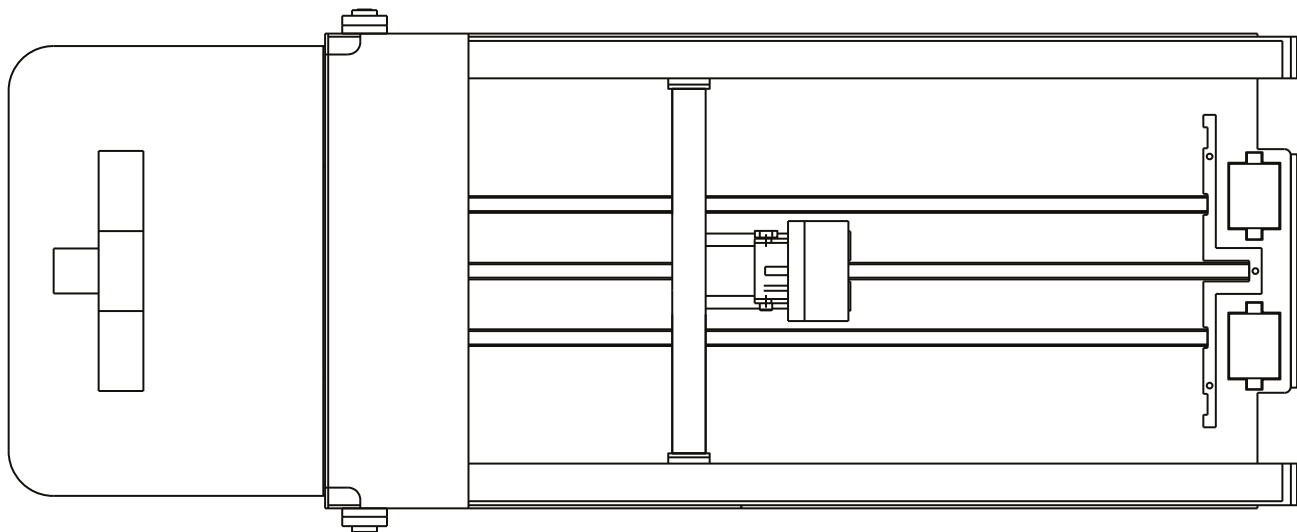
⚠ UPOZORENJE!	
	Pokretni delovi! Držite ruke i prste dalje od uređaja.

⚠ PAŽNJA!	
	Održavajte ispravan pol priključaka akumulatora tokom zamene.

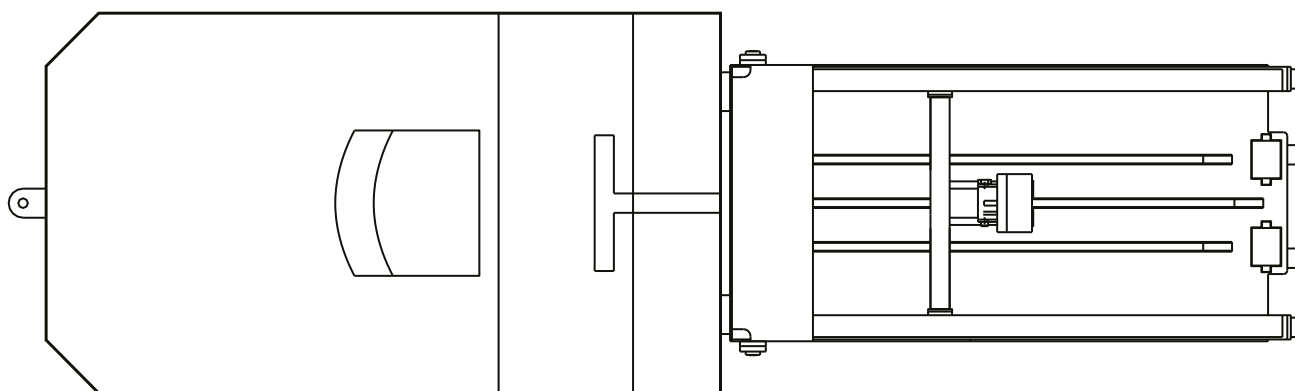


MONTAŽA

Montaža na prednji deo kamiona

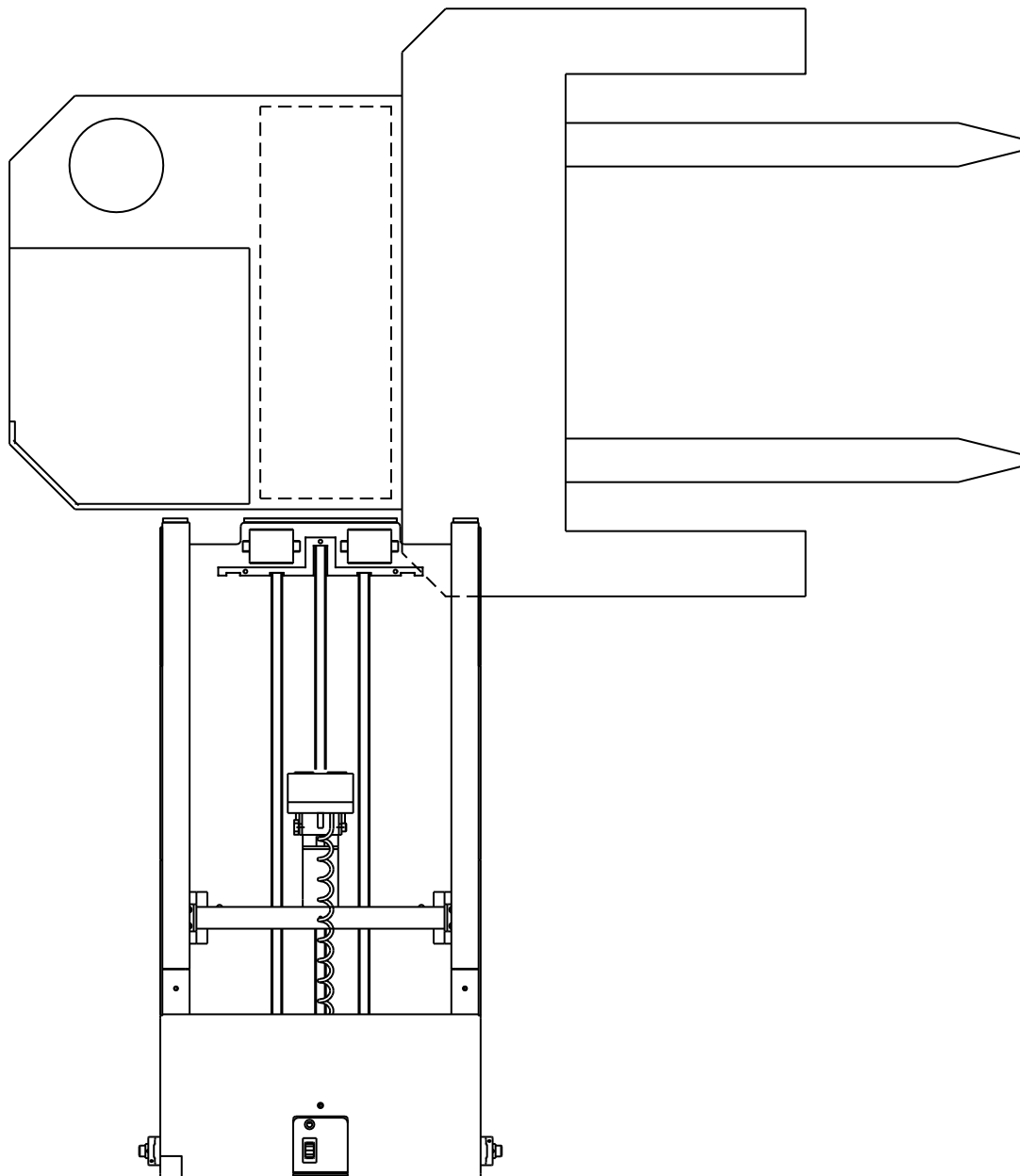


Montaža na prednjem delu viljuškara



POZICIONIRANJE

Pozicioniranje Cobra tegljača i viljuškara



UPUTSTVO ZA RAD

Uputstvo za rad

Opis:



Cobra tegljač je ručno pogonjen, električno napajan putanjač akumulatora koji je projektovan za primene malog obima i akumulatora male do srednje veličine, kao što su oni koji se nalaze u viljuškarima, uređajima za preuzimanje porudžbina i napajanim paletnim viljuškarima. Iako je kapacitet EZR-BT 2.300 funti, rukovanje akumulatorima težine preko 2.000 funti postaje teško i ne preporučuje se.



Pre korišćenja Cobra tegljača, važno je da rukovalac pažljivo pregleda i razume odgovarajuće bezbednosne procedure i uputstva navedene u priručniku za korisnika.



Svi rukovaoci moraju da budu obučeni ili sertifikovani (ako je to zahtevano) za korišćenje Cobra tegljača.



Zaštitne cipele, zaštitne naočare i zaštitna odeća su obavezni u prostorijama sa akumulatorima. Obavezno ih nosite u svakom trenutku. Gumene rukavice, gumena keclja i štitnici za celo lice su neophodni prilikom pranja i servisiranja akumulatora viljuškara.

Uvek budete na **oprezu** i koristite **zdrav razum**.

Priprema:

1. Parkirajte viljuškar vertikalnom položaju pored Cobra tegljača (ilustracija pozicioniranja Cobra tegljača i viljuškara na 7. stranici).
2. Pripremite viljuškar za vađenje akumulatora na sledeći način:
 - Spustite viljuške dok ne legnu ravno na pod.
 - Aktivirajte ručnu kočnicu.
 - Skinite sve zaštitne poklopce.
 - Isključite akumulator i pozicionirajte priključak konektora i kabl da biste sprečili zaplitanje ili priklještenje tokom procesa vađenja akumulatora.
 - Skinite vrata za zadržavanje akumulatora.

Izvlačenje iz viljuškara



1. Postavite Cobra tegljač ispred odeljka za akumulator i spustite uređaj tako da prednji valjci budu oko 1,27 cm ispod donjeg dela akumulatora koji treba skinuti.



2. Isključite napajanje magnetna dok ne dođe u kontakt sa akumulatorom koji želite da izvadite. Zatim uključite magnetni prekidač. Povucite prekidač nazad da biste izvukli akumulator dok se ne nalazi neposredno iznad velikih crnih ulaznih valjaka na tegljaču.



3. Podignite tegljač za izvlačenje akumulatora koristeći kontrole viljuškara dok valjci ne podupiru težinu akumulatora i nastavite da vučete akumulator u tegljač.



4. Pomerite viljuškar do odgovarajućeg praznog stalka sa valjcima.



5. Podignite ili spustite tegljač na visinu stalka sa valjcima, a zatim pritisnite prekidač unapred da biste izvukli akumulator na stalak sa valjcima.

Umetanje u viljuškar:

1. Podignite tegljač do nivoa stalka sa valjcima i izvadite napunjeni akumulator.
2. Postavite tegljač ispred odeljka za akumulator viljuškara, a zatim podignite ili spustite akumulator tako da bude **malo iznad** (pribl. 1,27 cm) nivoa valjka ili klizača viljuškara.
3. Pritisnite prekidač napred da biste gurnuli akumulator dok ne uđe u viljuškar. Ako koristite pogonjeni paletni viljuškar, uverite se da je ručica dizalice za palete u vertikalnom položaju, tj. da su kočnice aktivirane.

Zaključak:

1. Povucite Cobra tegljač od viljuškara i parkirajte ga na bezbednom mestu.
2. Proverite ispražnjeni akumulator, povežite kablove i uključite punjač.
3. Pripremite viljuškar za rad na sledeći način:
 - Postavite vratanca za zadržavanje akumulatora
 - Priključite akumulator
 - Postavite zaštitne poklopce
 - Proverite indikator akumulatora

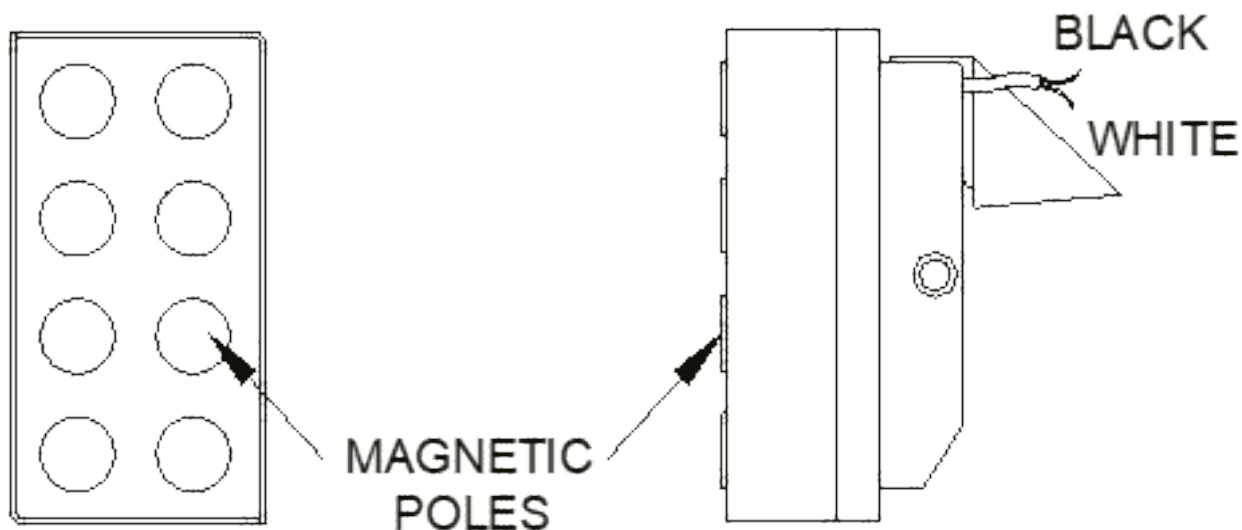


Održavanje elektromagneta

Elektromagneti zahtevaju veoma malo održavanja da bi se osigurao dugi radni vek. Svakodnevno koristite papirni ubris da biste sa lica magneta prebrisali prljavštinu, masti, ulja ili druge strane materije što će osigurati višegodišnji radni vek i hiljade bezbednih operacija.

Kapacitet povlačenja je značajno smanjen kada je lice magneta prljavo. Budite pažljivi kada rukujete magnetom da ne biste oštetili površinu za povlačenje. Ako je lice jako istrošeno, lagano izbrusite površinu lica za hiljaditi deo da biste očistili površinu za povlačenje.

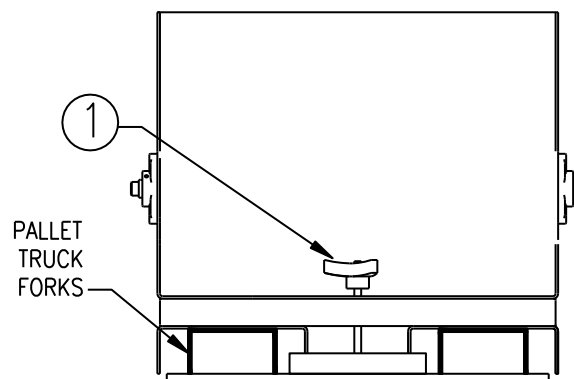
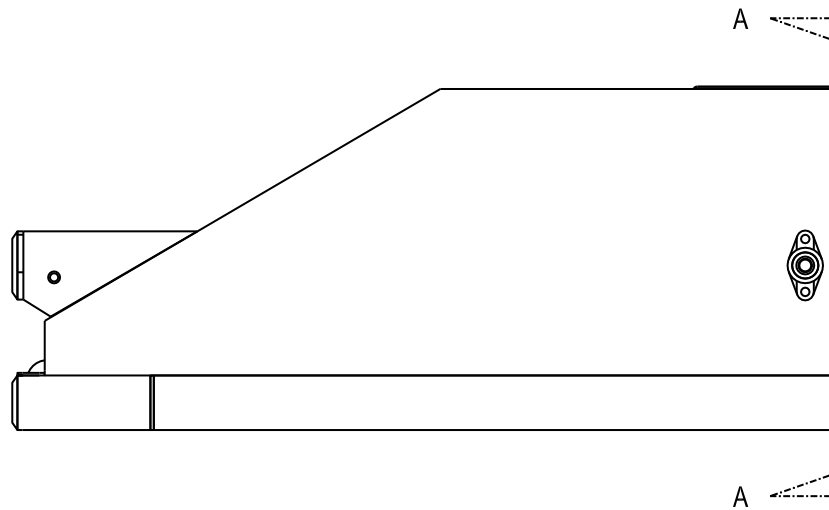
Nikada ne pokušavajte da skinete električne žice postavljene u magnet. Ukoliko to učinite, unišićete magnet i potrebno je da ga remontujete ili zamenite.



BRZA SPOJNICA

Sklop brze spojnice (opciono)

Stavka	Kol.	Opis	Broj dela
1	1	SKLOP BRZE SPOJNICE	BT-QC-7.5

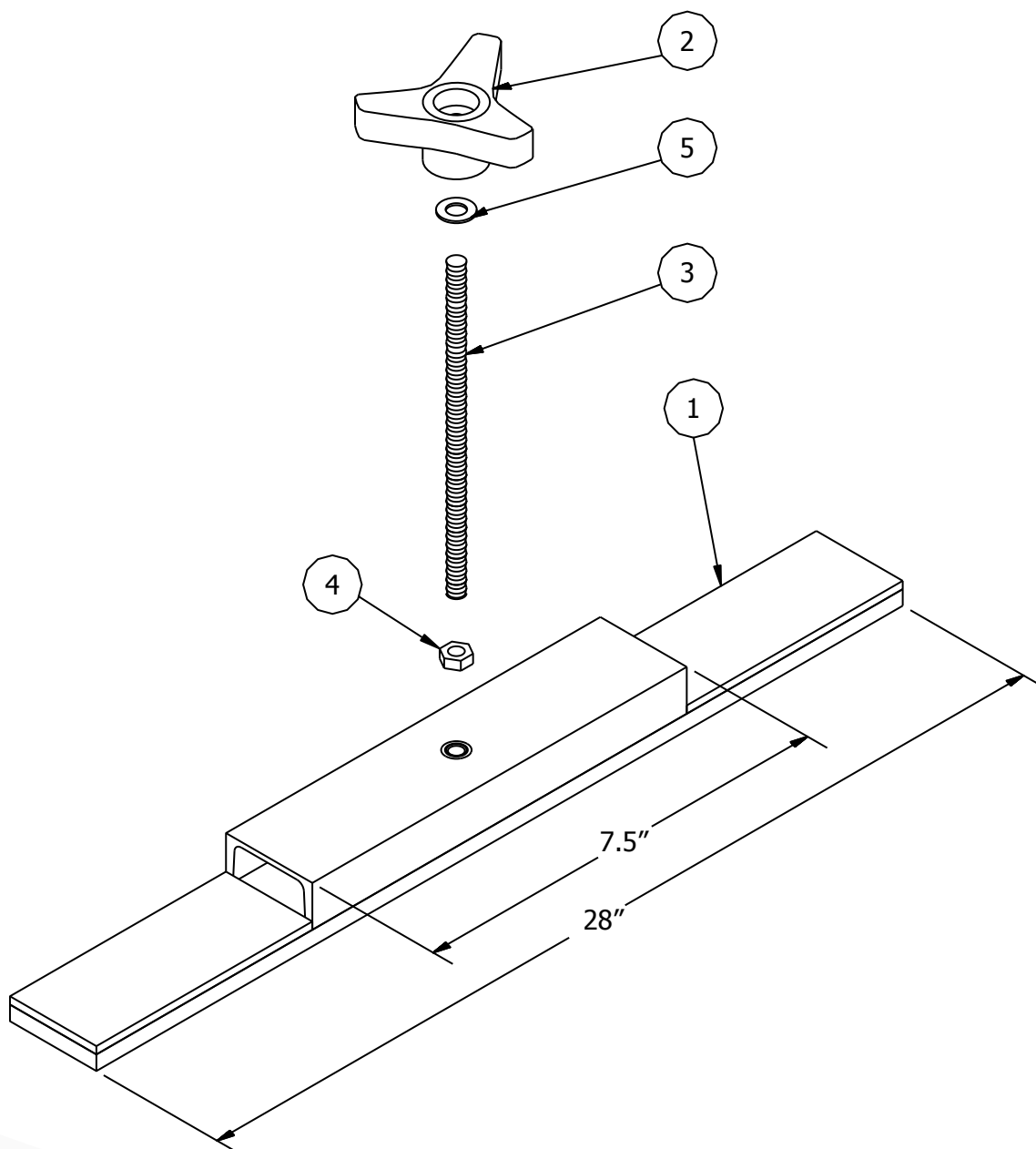


SECTION A-A

BRZA SPOJNICA

Sklop brze spojnice (opciono) (nastavak)

Stavka	Kol.	Opis	Broj dela
1	1	SKLOP BRZE SPOJNICE	BT-QC-75
2	1	RUČNITOČAK SA 3 REŽNJA	CBS-2471
3	1	CINK ŠIPKA SA NAVOJIMA 8" LG	CBS-2470-8
4	1	SIGURNOSNA MATICA	CBS-3980
5	1	OBIČNA PODLOŠKA	CBS-1512



ODRŽAVANJE

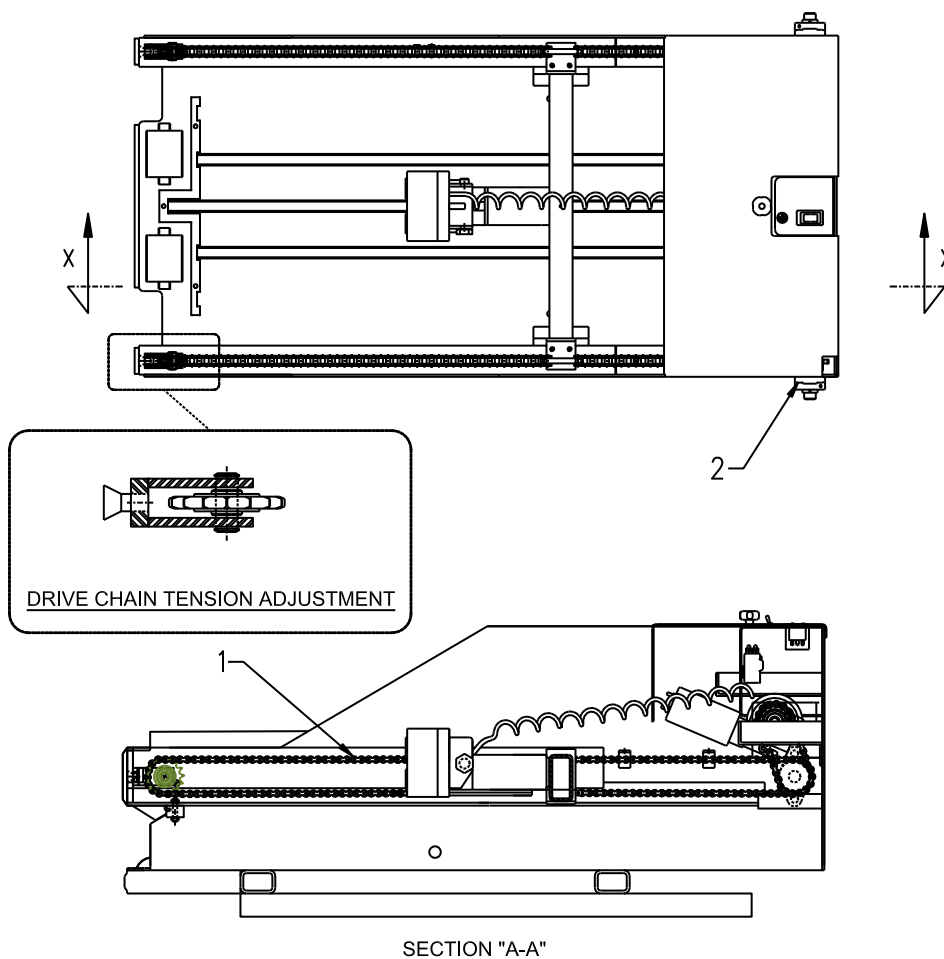
Održavanje mehanizma pogona Cobra tegljača

Stavka	Mesta za podmazivanje	Broj tačaka	Mazivo	Broj dela
1	Pogonski lanac	3	TEF-LUBE 2000	Mesečno
2	Ležaj	2	„Rotanium“ plava mast	2 meseci

UPOZORENJE:

- Proveravajte mesečno i dotegnite sve vijke koji su se olabavili.
- Proverite zategnutost pogonskog lanca. Ne bi trebalo da bude više od 1/2" uleganja.
- Pogledajte brošuru Podešavanje zategnutosti pogonskog lanca u nastavku.
- Ako je previše labav, uklonite jednu celu kariku ili 1/2 karike i podesite zategnutost.

Ako je lanac jako istrošen ili rastegnut, zamenite ga.

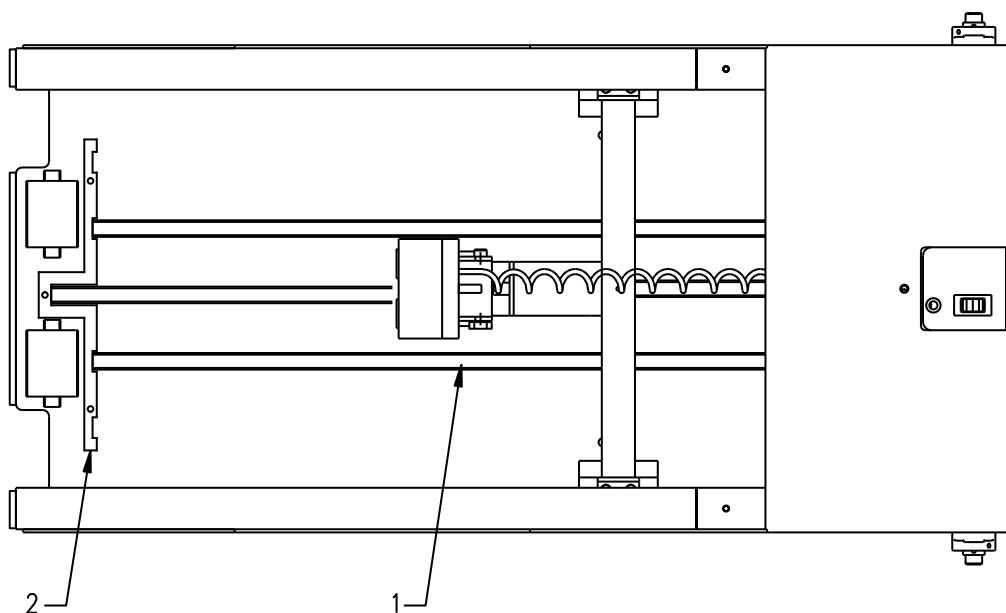


Održavanje trake klizača

Tri (3) trake klizača (**broj 1**) na podu **Cobra tegljača** zahtevaju redovno održavanje da bi se omogućio dugotrajan i koristan rad (svake nedelje).

Obrišite vrh traka klizača da biste uklonili prljavštinu, mast, ulje i bilo koji drugi strani materijal. Ovo će smanjiti trenje i osigurati dug radni vek sa hiljadama bezbednih operacija.

Ako su trake klizača jako istrošene, zamenite ih. Da biste to uradili, uklonite prednji zaustavnik klizača (**broj 2**) i izvucite plastičnu traku klizača. Gurnite novu traku klizača u kanal trake klizača i zamenite prednji graničnik klizača (**broj 2**).



Kontrolna lista za redovno održavanje

Potrebna je popravka

Obavljena je inspekcija	Da	Ne	Obavljene popravke	Datum završetka
1. Vizuelna inspekcija uređaja na oštećene delove ili delove koji nedostaju.				
2. Skinite poklopac konzole i štitnike lanca.				
3. Proverite bezbednost svih električnih priključaka.				
4. Proverite bezbednost montaže pogona i lančanika.				
5. Proverite stanje i bezbednost kontaktora za hod unazad.				
6. Proverite ležajeve na habanje, oštećenje i bezbednost. Podmazujte svakih 750 sati.				
7. Proverite da li su krajnji prekidači mosta pravilno podešeni i bezbedni.				
8. Proverite da li su trake klizača istrošene, oštećene i bezbedne.				
9. Proverite da li su noseći valjci i osovine istrošeni i/ili oštećeni.				
10. Proverite da li su lanac i lančanici istrošeni. Podmazujte svakih 250 sati.				
11. Vizuelno pregledajte da biste se uverili da su sve spojnice na mestu i pričvršćene.				
12. Opšte čišćenje uređaja (obrišite neabrazivnim sredstvom za čišćenje).				
13. Vratite i pričvrstite sve poklopce.				

www.enersys.com

© 2024 EnerSys. Sva prava zadržana. Zabranjena je neovlašćena distribucija. Zaštitni znakovi i logotip su vlasništvo EnerSys i njegovih podružnica osim UL, CE i UK CA, koji nisu vlasništvo kompanije EnerSys. Podložno je revizijama bez prethodne najave. E.&O.E.

EMEA-SR-OM-PROS-CT-1124

EnerSys[®]

Power/Full Solutions