

PROSERIES[®]

Cobra Tugger Akkumulátorkezelő berendezés



FELHASZNÁLÓI KÉZIKÖNYV

TARTALOM

Bevezetés	3
Szimbólumazonosító táblázat.....	4
Veszély, figyelmeztetés, vigyázat címkék	5
Targonca elülső rögzítése	6
A Cobra Tugger és a targonca pozicionálása ...	7
Üzemeltetési útmutató	8
Kihúzás a targoncából.....	9
Az elektromágnes karbantartása	10
Gyorsrögzítő szerelvény (opcionális).....	11
A Cobra Tugger hajtómechanizmusának karbantartása	13
A csúszósáv karbantartása	14
Rendszeres karbantartási ellenőrzőlista.....	15

BEVEZETÉS

PROSERIES®

A jelen dokumentumban foglalt információk kritikus fontosságúak a Cobra Tugger biztonságos kezeléséhez és megfelelő használatához. Tartalmazza az általános rendszerkövetelményeket, valamint a kapcsolódó biztonsági intézkedéseket, a magatartási kódexeket, ill. az üzembe helyezési és az ajánlott karbantartási irányelveket. Ezt a dokumentumot meg kell őrizni és elérhetővé kell tenni az akkumulátorkezelő berendezéssel dolgozó, és az azért felelős felhasználók számára. Minden felhasználó felelős azért, hogy a rendszer használata mindig megfelelő és biztonságos legyen a várható vagy az üzemeltetés során felmerülő körülmények alapján.

Ez a felhasználói kézikönyv fontos biztonsági utasításokat tartalmaz. Mielőtt használni kezdené az akkumulátort és a berendezést, amelybe az akkumulátort beszerelték, figyelmesen olvassa el az akkumulátor biztonságáról és üzemeltetéséről szóló szakaszokat.

A tulajdonos felelőssége biztosítani, hogy a jelen dokumentáció használata és minden kapcsolódó tevékenység megfeleljen az adott ország alkalmazandó jogszabályi követelményeinek

Ez a felhasználói kézikönyv nem helyettesíti a Cobra Tugger kezelésének és üzemeltetésének oktatását, amelyet a helyi jogszabályok és/vagy iparági szabványok megkövetelhetnek. Az akkumulátorrendszerrel való bármilyen érintkezés előtt gondoskodni kell az összes felhasználó megfelelő betanításáról és eligazításáról.

Szervizelésért forduljon a területi képviselőhöz, vagy hívja a következő számot:

EnerSys EMEA
EH Europe GmbH
Baarerstrasse 18
6300 Zug, Svájc
Tel: +41 44 215 74 10

EnerSys Globális Központ
2366 Bernville Road
Reading, PA 19605 USA
Tel: +1-610-208-1991
+1-800-538-3627

EnerSys APAC
85, Tuas Avenue 1
Szingapúr 639518
+65 6558 7333
www.enersys.com

Az Ön és mások biztonsága nagyon fontos

⚠ FIGYELMEZTETÉS Az utasítások figyelmen kívül hagyása halált vagy súlyos sérülést okozhat.

SZIMBÓLUMAZONOSÍTÁS

H-CBTE-24-24-FM

Rekesz szélessége (hüvelyk)

DC feszültség (V)

FM – elülső rögzítés/SM – oldalsó rögzítés

Szimbólumazonosító táblázat



Lásd a mellékelt dokumentumokat



Ne működtesse, ha nincs az összes védőelem és burkolat a helyén



Beakadásveszély – lánc, fogaskerék vagy tárcsa miatt



Lezuhanó teher miatti zúzódásveszély



Viseljen védőszemüveget



Csúszásveszély



Viseljen védőruházatot



Olvassa el a kézikönyvet



Zúzódásveszély – Tartsa távol a kezét



Becsípődésveszély



Zúzódásveszély – Tartsa távol a lábát



Viseljen munkavédelmi cipőt



Nehéz tárgy – Ne lépje túl az ajánlott terhelhetőséget



Viseljen gumikesztyűt



Viseljen arcvédőt

Ez a kézikönyv fontos információkat tartalmaz, amelyek segítenek Önnek a Cobra Tugger megfelelő üzemeltetésében és karbantartásában a maximális teljesítmény, gazdaságosság és biztonság érdekében. Ha a helyes üzemeltetési eljárásokat alkalmazza, és elvégzi az ajánlott megelőző karbantartásokat, a terméket hosszú ideig megbízhatóan és biztonságosan használhatja.


CÍMKÉK

Veszély, figyelmeztetés, vigyázat címkék

⚠ VESZÉLY!	
	Terhek emelését/szállítását ezzel az egységgel csak tanúsított kezelők végezhetik. Az egység használata során tartsa szabadon a teher alatti területet.
	Ne próbálja meg 2500 fontot (1,134 kg) meghaladó tömegű terheket mozgatni. Hátsérülés vagy izomhúzódás következhet be. Lejtőn óvatosan járjon el.
	Ne kísérelje meg a berendezés működtetését, ha nincs megfelelő állapotban (beteg, gyógyszerek, alkohol stb. hatása alatt áll). A működési hibák veszélyes és potenciálisan HALÁLOS állapotot okozhatnak.


⚠ VIGYÁZAT!	
	Az akkumulátor üzemi hőmérséklet-tartománya -20°C és +50°C között van. Ne használja a gyártó által ajánlottól eltérő értékek esetén.


⚠ VIGYÁZAT!	
	Az akkumulátor szakszerűtlen cseréje robbanásveszéllyel jár. Csak a gyártó által ajánlott vagy azzal egyenértékű típusra cserélje. Az akkumulátorokat a gyártó utasításai szerint ártalmatlanítsa.

⚠ FIGYELMEZTETÉS!	
	Zúzódsveszély! Tartsa távol a kezét.

⚠ VIGYÁZAT!	
	Becsípődésveszély! Tartsa távol a kezét.

⚠ VIGYÁZAT!	
	Az ütközésveszély csökkentése érdekében figyeljen arra, hogy az egységet optimális látási viszonyok között helyezze el.
	Legyen óvatos, amikor nedves padlón/felületen szállít terhet.
	Védőszemüveg, munkavédelmi cipő és védőruházat használata kötelező a berendezés üzemeltetése során.

⚠ VIGYÁZAT!	
	Ne működtesse, ha az összes védőelem, burkolat és panel nincs a helyén.

⚠ FIGYELMEZTETÉS!	
	Zúzódsveszély! Tartsa távol a lábait.

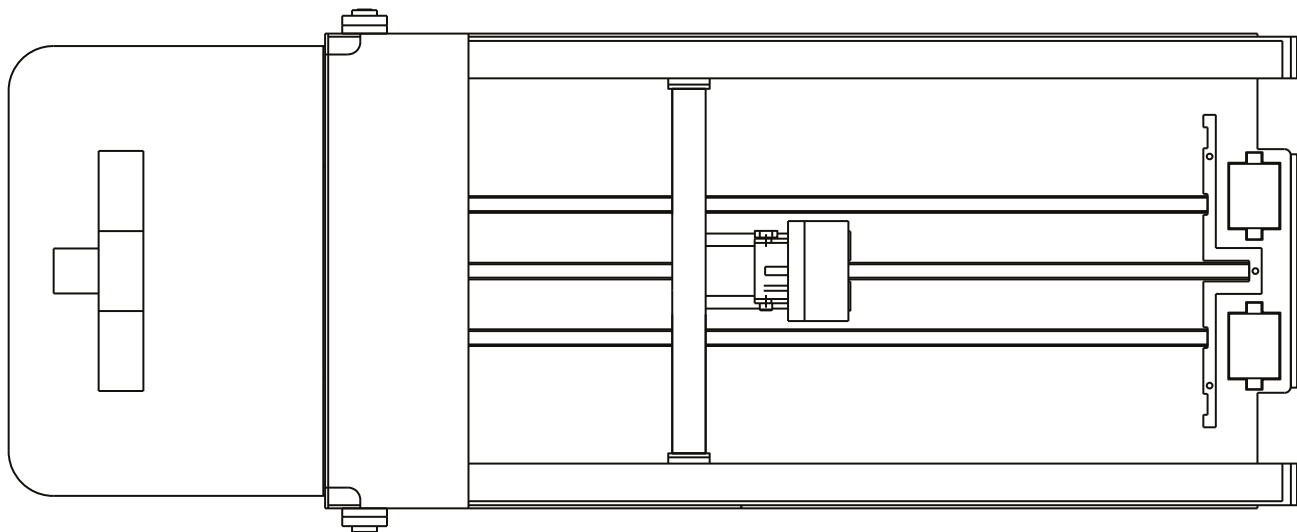
⚠ FIGYELMEZTETÉS!	
	Mozgó alkatrészek! Tartsa távol a kezét és az ujjait.

⚠ VIGYÁZAT!	
	Csere közben figyeljen az akkumulátorsaruk helyes polaritására.

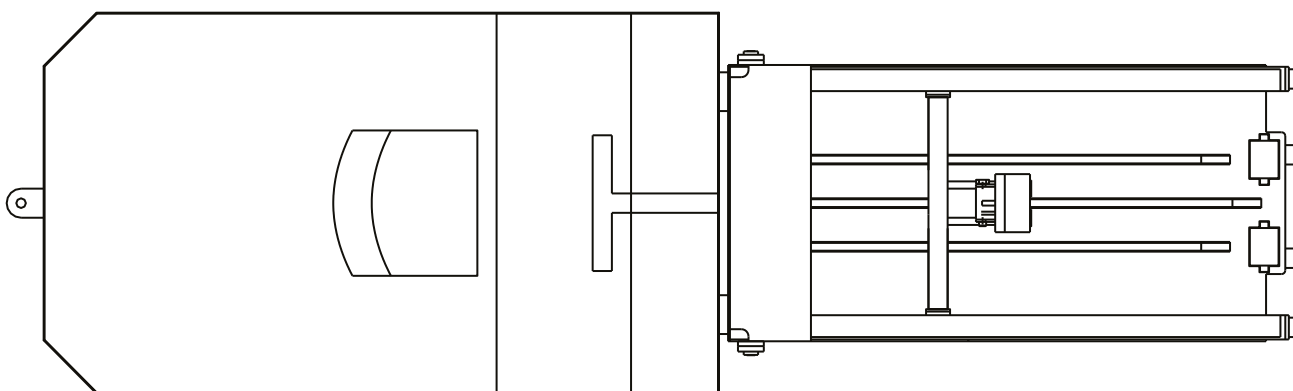


RÖGZÍTÉS

A targonca elülső rögzítése

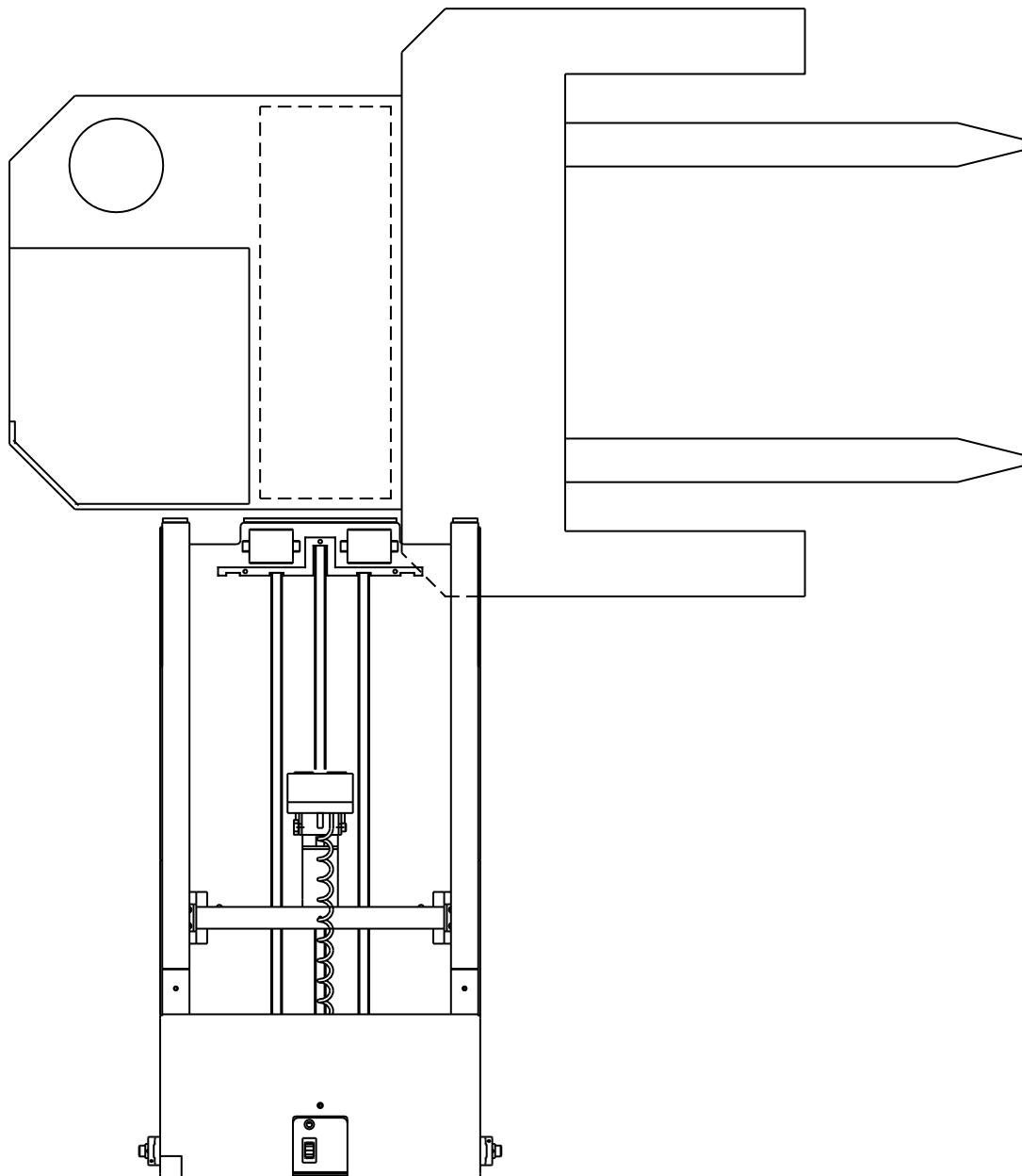


Villástargonca elülső rögzítése



POZICIONÁLÁS

A Cobra Tugger és a targonca pozicionálása



ÜZEMELTETÉSI ÚTMUTATÓ

Üzemeltetési útmutató

Leírás:



A Cobra Tugger egy kézi hajtású, elektromos működtetésű akkumulátorcserélő, amelyet kis méretű alkalmazásokhoz, valamint kis- és közepes méretű akkumulátorokhoz terveztek, mint amilyenek például tolóoszlopos targoncákban, komissiózóknak és elektromos raklapemelőknél találhatók. Bár az EZR-BT kapacitása 2300 font, a 2000 font feletti tömegnél az akkumulátorok kezelése nehézkesé válik, és nem ajánlott.



A Cobra Tugger üzemeltetése előtt fontos, hogy a kezelő alaposan áttekintse és megértse a felhasználói kézikönyvben ismertetett megfelelő biztonsági eljárásokat és utasításokat.



Minden kezelőnek (szükség esetén) képzettnek vagy tanúsítottnak kell lennie a Cobra Tugger használatában.



Az akkumulátorhelyiségekben kötelező munkavédelmi cipőt, védőszemüveget és védőruházatot viselni. Mindig viselje ezeket. Gumikesztyűt, gumikötényt és teljes arcvédőt kell viselni a targoncaakkumulátorok mosásakor és szervizeléseinél.

Mindig legyen **óvatos** és használja a **józan eszét**.

Előkészületek:

- Állítsa a targoncát merőleges helyzetbe a Cobra Tugger mellé (a Cobra Tugger és a targonca pozicionálásának illusztrációja a 7. oldalon).
- Készítse elő a targoncát az akkumulátor eltávolítására az alábbiak szerint:
 - Engedje le a villákat, amíg síkban nem ülnek a talajon.
 - Húzza be a rögzítőféket.
 - Távolítsa el a védőburkolatokat.
 - Húzza ki az akkumulátort, és úgy helyezze el a csatlakozódugót és a kábelt, hogy az akkumulátor eltávolításakor ne szoruljon vagy csípődjön be.
 - Távolítsa el az akkumulátortartó ajtót.

Kihúzás a targoncából



1. Állítsa a Cobra Tuggert az akkumulátorrekesz elé, és engedje le az egységet úgy, hogy az elülső görgők kb. 1,27 cm-rel az eltávolítandó akkumulátor alja alatt legyenek.



2. Kapcsolja ki a mágneset, amíg hozzá nem ér az eltávolítandó akkumulátorhoz. Ezután kapcsolja be a mágnes billenőkapcsolóját. Nyomja hátra a billenőkapcsolót az akkumulátor kihúzásához, amíg az éppen a cserélő nagy fekete bemeneti görgői fölé nem kerül.



3. Emelje fel az akkumulátorcserélőt a villás targonca kezelőszerveivel annyira, hogy a görgők megtartsák az akkumulátor súlyát, és folytassa az akkumulátor behúzását a cserélőbe.



4. Vezesse a villás targoncát egy megfelelő, üres görgős állványra.



5. Emelje vagy engedje le a cserélőt a görgős állvány magasságába, majd nyomja előre a billenőkapcsolót az akkumulátor kitolásához a görgős állványra.

Behelyezés a targoncába:

1. Emelje fel a cserélőt a görgős állvány szintjére, és helyezze be a feltöltött akkumulátort.
2. Állítsa a cserélőt a targonca akkumulátorrekesze elé, majd emelje fel vagy engedje le az akkumulátort, hogy (kb. 1,27 cm-rel) **kissé feljebb** legyen a targonca görgő- vagy csúszóágyának szintjénél.
3. Nyomja előre a billenőkapcsolót, hogy az akkumulátort ütközésig benyomja a targoncába. Ha elektromos raklapemelőt használ, győződjön meg arról, hogy a raklapemelő fogantyúja függőleges helyzetben van, azaz a fékek be vannak húzva.

Befejezés:

1. Húzza el a Cobra Tuggert a targoncától, és parkolja le biztonságos helyen.
2. Ellenőrizze a lemerült akkumulátort, csatlakoztassa a kábeleket, és kapcsolja be a töltőt.
3. Készítse elő a targoncát a használatra az alábbiak szerint:
 - Szerelje be az akkumulátortartó ajtót
 - Csatlakoztassa az akkumulátort
 - Szerelje fel a védőburkolatokat
 - Ellenőrizze az akkumulátor-kijelzőt

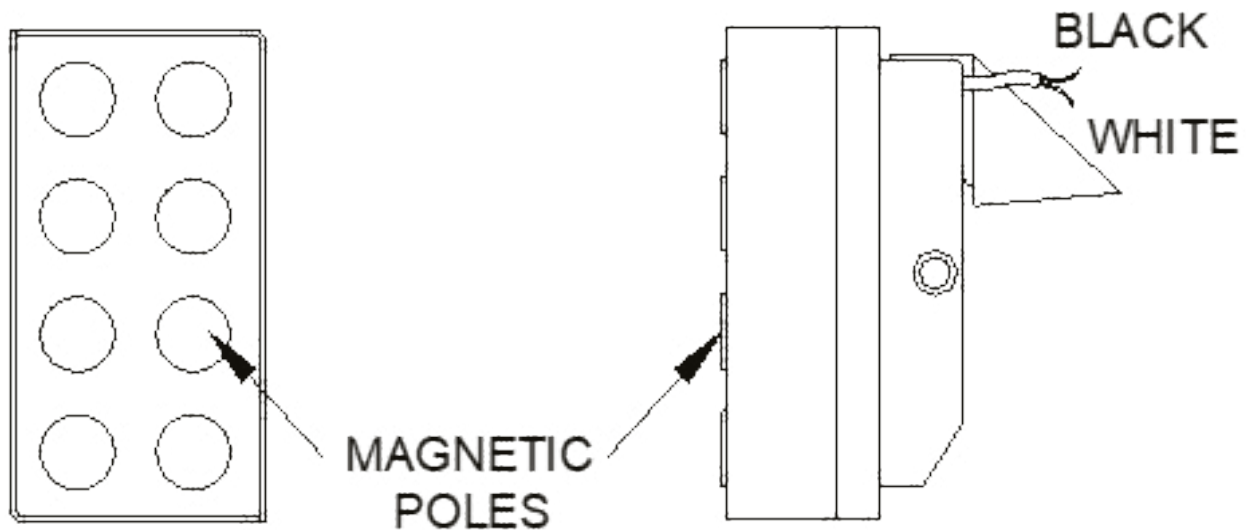


Az elektromágnes karbantartása

Az elektromágnesek hosszú élettartama minimális karbantartással biztosítható. Ha a mágnes felületét egy törőkendővel mindennap megtisztítja a törmeléktől, zsírtól, olajtól, és egyéb idegen anyagoktól, hosszú éveken át biztonságosan használhatja.

Ha a mágnes felülete szennyezett, a húzóerő jelentősen csökken. Óvatosan kezelje a mágneset, hogy ne vágja be vagy marja meg a húzófelületet. Ha a felület erősen kopott, finoman csiszoljon le belőle néhány ezrednyit, hogy megtisztítsa.

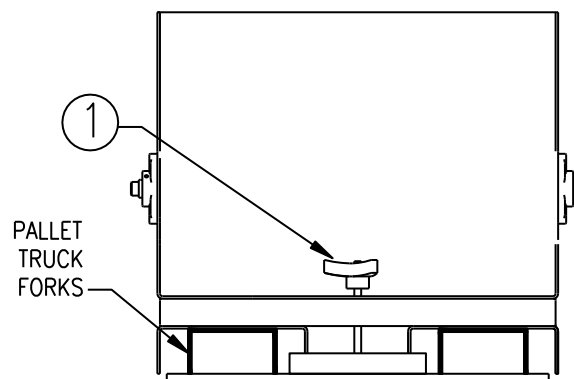
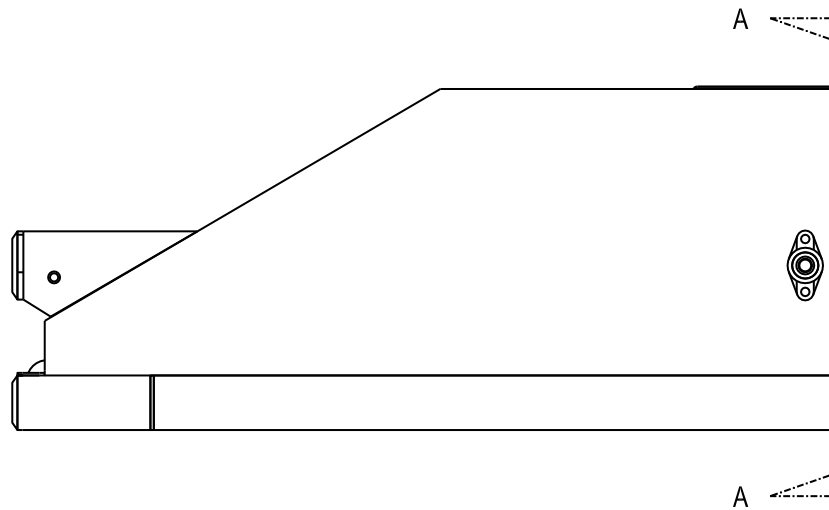
Soha ne próbálja meg eltávolítani a mágnesbe szerelt elektromos vezetékeket. Ellenkező esetben a mágnes tönkremegy, és újra össze kell szerelni vagy ki kell cserélni.



GYORSRÖGZÍTŐ

Gyorsrögzítő szerelvény (opcionális)

Tétel	Menny.	Leírás	Alkatrészszám
1	1	GYORSRÖGZÍTŐ SZERELVÉNY	BT-QC-7.5

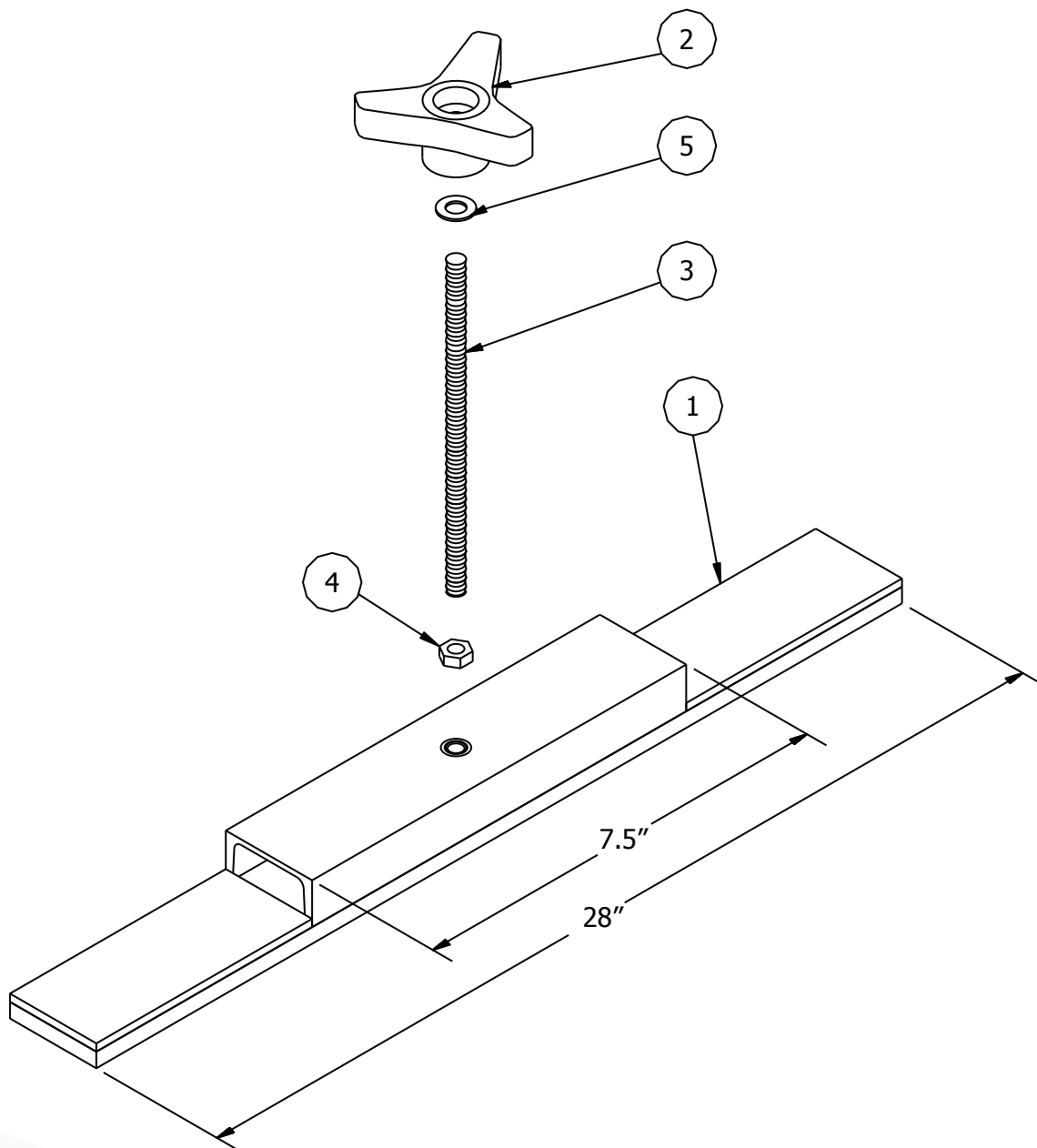


SECTION A-A

GYORSRÖGZÍTŐ

Gyorsrögzítő szerelvény (opcionális) (folyt.)

Tétel	Menny.	Leírás	Alkatrészszám
1	1	GYORSRÖGZÍTŐ SZERELVÉNY	BT-QC-7.5
2	1	3 SZÁRNYÚ KÉZIKERÉK	CBS-2471
3	1	MENETES CINKRÚD, 8" HOSSZÚ	CBS-2470-8
4	1	RÖGZÍTŐANYA	CBS-3980
5	1	ALÁTÉTGYŰRŰ	CBS-1512



KARBANTARTÁS

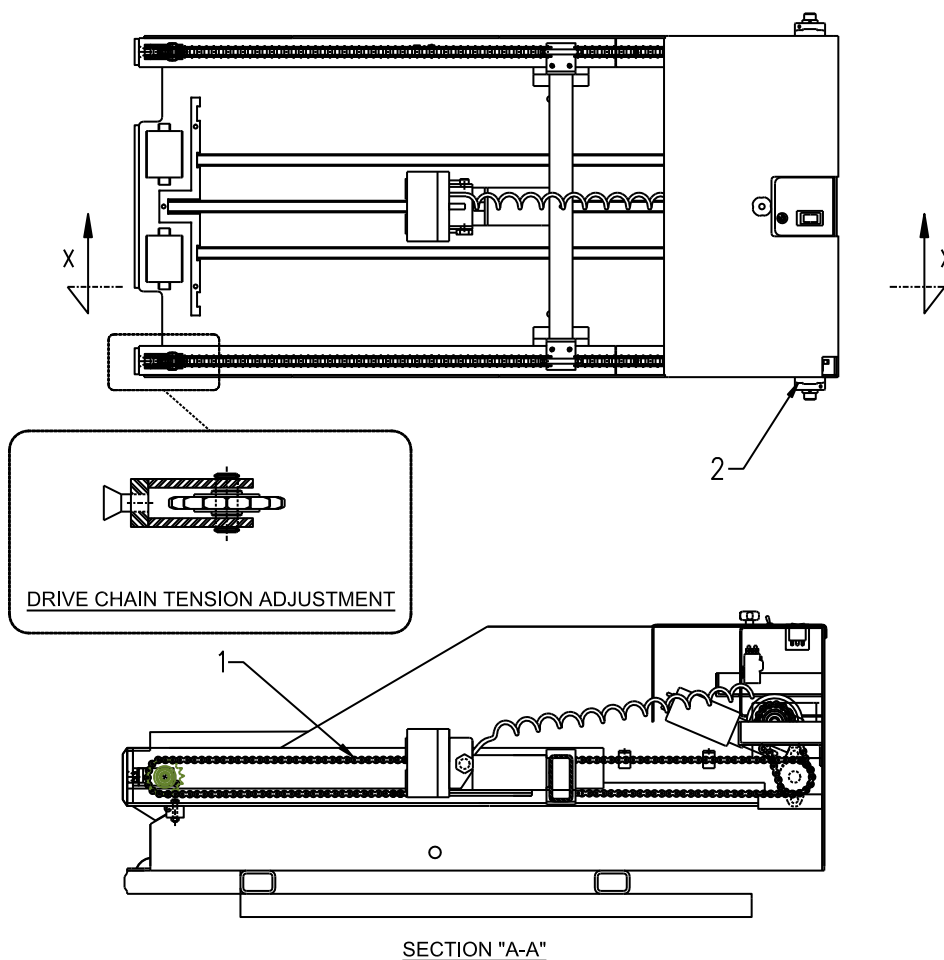
A Cobra Tugger hajtómechanizmusának karbantartása

Tétel	Kenési pontok	Pontok száma	Kenőanyag	Alkatrészszám
1	Meghajtólánc	3	TEF-LUBE 2000	Havonta
2	Csapágy	2	„Rotanium” Blue grease zsír	2 havonta

FIGYELEM:

- Havonta ellenőrizze és húzza meg a meglazult csavarokat.
- Ellenőrizze a hajtólánc feszességét. Legfeljebb 1/2" kitérés lehet.
- Lásd a lent elhelyezett ábrát a hajtólánc feszességének beállításáról.
- Ha túl laza, távolítson el egy teljes vagy 1/2 láncszemet, és állítsa vissza a feszességet.

Ha a lánc erősen elkopott vagy megnyúlt, cserélje ki.

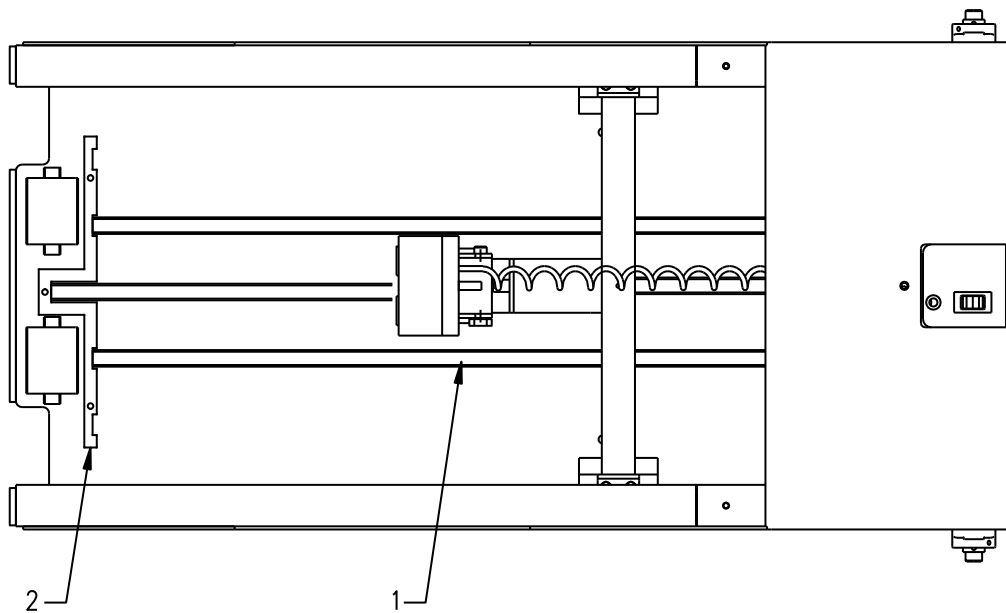


Csúszósáv karbantartása

A **Cobra Tugger** fedélzetén lévő három (3) csúszósáv (1-essel jelölve) (hetente) rendszeres karbantartást igényel a hosszú és produktív használat érdekében.

Törölje le a csúszósávok tetejét, hogy eltávolítsa a törmeléket, a zsírt, az olajat és az egyéb idegen anyagokat. Ez csökkenti a súrlódást, így Ön hosszú ideig, több ezer alkalommal biztonságosan használhatja.

Ha a csúszósávok erősen kopottak, cserélje ki őket. Ehhez távolítsa el az elülső csúszóütközőt (2), és csúsztassa ki a műanyag csúszósávot. Csúsztassa az új csúszósávot csatornájába, és helyezze vissza az elülső csúszóütközőt (2).



Rendszeres karbantartási ellenőrzőlista

Javítás szükségés

Ellenőrzés elvégezve	Igen	Nem	Javítás elvégezve	Befejezés dátuma
1. Az egység szemrevételezéses ellenőrzése, hogy nem sérültek-e vagy hiányoznak-e alkatrészek.				
2. Távolítsa el a konzol fedelét és a láncvédőket.				
3. Ellenőrizze az összes elektromos csatlakozás biztonságosságát.				
4. Biztonsági szempontból ellenőrizze a meghajtóegység rögzítését és a lánckereket.				
5. Ellenőrizze az irányváltó mágnescapcsoló állapotát és biztonságát.				
6. Ellenőrizze a csapágyak kopását, épségét és biztonságát. Végezzen kenést 750 óránként.				
7. Ellenőrizze a híd végálláskapcsolóinak megfelelő beállítását és biztonságát.				
8. Ellenőrizze a csúszósávokat kopás, sérülés és biztonság szempontjából.				
9. Ellenőrizze az ágy görgőit és tengelyeit kopás és/vagy sérülés szempontjából.				
10. Ellenőrizze a lánc és a lánckerekek kopását. Végezzen kenést 250 óránként.				
11. Szemrevételezéssel ellenőrizze, hogy az összes rögzítőelem biztonságosan a helyén van-e.				
12. Az egység általános tisztítása (nem súroló hatású tisztítószerrel törölje le).				
13. Helyezze vissza és rögzítse az összes burkolatot.				

www.enersys.com

© 2024 EnerSys. Minden jog fenntartva. Az illetéktelen terjesztés tilos. A védjegyek és logók az EnerSys és leányvállalatai tulajdonát képezik, kivéve az UL-t, a CE-t és az UKCA-t, amelyek nem az EnerSys tulajdonát képezik. Az előzetes értesítés nélküli átdolgozások jogát fenntartjuk. A hibák és tévedések joga fenntartva.

EMEA-HU-OM-PROS-CT-1124

EnerSys[®]

Power/Full Solutions