

# **PROSERIES<sup>®</sup>**

## **Cobra Tugger Akun käsittelylaite**



## **OMISTAJAN KÄSIKIRJA**

# SISÄLTÖ

Johdanto .....	3
Symbolien selitykset.....	4
Vaara-, varoitus- ja huomautustarrat .....	5
Asennus trukin eteen .....	6
Cobra Tuggerin ja trukin sijoittaminen.....	7
Käyttöohjeet.....	8
Akun poistaminen trukista .....	9
Sähkömagneetin huolto .....	10
Pikakiinnittimen asennus (lisävaruste) .....	11
Cobra Tuggerin käyttömekanismin huolto.....	13
Liukukiskon huolto .....	14
Määräaikaishuollon tarkistuslista .....	15

# JOHDANTO

## PROSERIES®

Tämän asiakirjan sisältämät tiedot ovat Cobra Tugger -käsittelylaitteen turvallisen käsittelyn ja asianmukaisen käytön kannalta oleellisen tärkeitä. Se sisältää yleiset järjestelmämääritykset sekä järjestelmään liittyvät turvatoimet, toimintaohjeet, käyttöönotto-ohjeet ja suositellut huoltotoimenpiteet. Tämä asiakirja tulee säilyttää ja pitää akun käsittelylaitteen parissa työskentelevien ja siitä vastuussa olevien käyttäjien saatavilla. Kaikkien käyttäjien vastuulla on varmistaa, että järjestelmää käytetään asianmukaisesti ja turvallisesti ennakoitujen tai käytön aikana kohdattujen olosuhteiden pohjalta.

Tämä käyttöohje sisältää tärkeitä turvallisuusohjeita. Akun turvallisuutta ja käyttöä koskevat luvut tulee lukea ja ymmärtää ennen akun ja akulla varustetun laitteen käyttöä.

Omistajan vastuulla on varmistaa, että tämän dokumentaation käyttö ja kaikki siihen liittyvät toimet noudattavat sovellettavia maakohtaisia lakisääteisiä vaatimuksia.

Tämän omistajan käsikirjan ei ole tarkoitus korvata Cobra Tugger -käsittelylaitteen käsittelyyn ja käyttöön liittyvää koulutusta, jos kansalliset lait ja/tai alan standardit edellyttävät sitä. Ennen akkujärjestelmän käsittelyä on varmistettava kaikkien käyttäjien asianmukainen opastus ja koulutus.

**Jos tarvitset huoltoa, ota yhteyttä myyntiedustajaan tai soita numeroon:**

### **EnerSys EMEA**

EH Europe GmbH  
Baarerstrasse 18  
6300 Zug, Sveitsi  
Puhelin: +41 44 215 74 10

### **EnerSys pääkonttori**

2366 Bernville Road  
Reading, PA 19605, USA  
Puhelin: +1-610-208-1991  
+1-800-538-3627

### **EnerSys APAC**

No. 85, Tuas Avenue 1  
Singapore 639518  
+65 6558 7333

[www.enersys.com](http://www.enersys.com)

**Oman ja muiden turvallisuuden varmistaminen on erittäin tärkeää**

**⚠ VAROITUS** Näiden ohjeiden noudattamatta jättäminen voi johtaa kuolemaan tai vakavaan loukkaantumiseen.

# SYMBOLIEN SELITYKSET

H-CBTE-24-24-FM

Tilan leveys (tuumaa)

Tasajännite (V)

FM-etukiinnitys/SM-sivukiinnitys

## Symbolien selitykset



Katso mukana toimitetut asiakirjat



Älä käytä laitetta, jos kaikki suojat ja suojukset eivät ole paikoillaan



Takertumisvaara – ketjun, hammaspyörän tai hihnapyörän aiheuttama



Putoavan kuorman aiheuttama murskautumisvaara



Silmät suojattava



Liukastumisvaara



Käytettävä suojavaatetusta



Katso käyttöohje



Murskautumisvaara  
– kädet pidettävä poissa



Puristumisvaara



Murskautumisvaara  
– jalat pidettävä poissa



Käytettävä turvajalkineita



Raskas esine – Suositeltua kuorman painoa ei saa ylittää



Käytettävä kumikäsineitä




Suojanaamari pakollinen


Tämä käyttöohje sisältää tärkeitä tietoja, joiden avulla voit käyttää ja ylläpitää Cobra Tugger -käsittelylaitetta mahdollisimman tehokkaasti, taloudellisesti ja turvallisesti. Voit käyttää laitetta pitkään, luotettavasti ja turvallisesti noudattamalla oikeita toimintatapoja ja suositeltuja ennakoivia kunnossapitotoimia.

# MERKINNÄT

## Vaara-, varoitus- ja huomautustarrat

<b>! VAARA!</b>	
	Vain sertifioidut käyttäjät saavat yrittää nostaa/kantaa kuormia tällä laitteella. Pidä työskentelyalue vapaana, kun käytät laitetta.
	Älä yritä vetää kuormia, joiden paino on yli 1 134 kg (2 500 lbs.). Seurauksena voi olla selkävamma tai lihasjännitys. Noudata varovaisuutta, kun työskentelet kaltevalla pinnalla.
	Älä yritä käyttää tätä laitetta, jos kuntosi on heikentynyt (sairaus, lääkkeiden tai alkoholin jne. vaikutuksen alaisena jne.). Käyttövirheet voivat aiheuttaa vaarallisia ja mahdollisesti HENGENVAARALLISIA tilanteita.


<b>! HUOMIO!</b>	
	Akun käyttölämpötila-alue on -20°C – +50°C. Älä käytä valmistajan suositusten vastaisesti.

<b>! HUOMIO!</b>	
	Räjähdyksivaara, jos akku vaihdetaan väärin. Vaihda vain valmistajan suosittelemaan samantyyppiseen tai vastaavaan tuotteeseen. Hävitä akut valmistajan ohjeiden mukaisesti.


<b>! VAROITUS!</b>	
	Puristumisvaara! Pidä kädet poissa.


<b>! HUOMIO!</b>	
	Puristumisvaara! Pidä kädet poissa.

<b>! HUOMIO!</b>	
	Törmäysriskin pienentämiseksi tulee varmistaa, että laitteen sijoitus mahdollistaa optimaalisen näkyvyyden.
	Ole varovainen kuljettaessasi kuormaa märillä lattioilla/pinnoilla.
	Tätä laitetta käytettäessä on käytettävä suojalaseja, turvajalkineita ja suojavaatteita.

<b>! HUOMIO!</b>	
	Älä käytä laitetta, jos kaikki suojat, suojukset ja paneelit eivät ole paikoillaan.

<b>! VAROITUS!</b>	
	Puristumisvaara! Pidä jalat poissa.

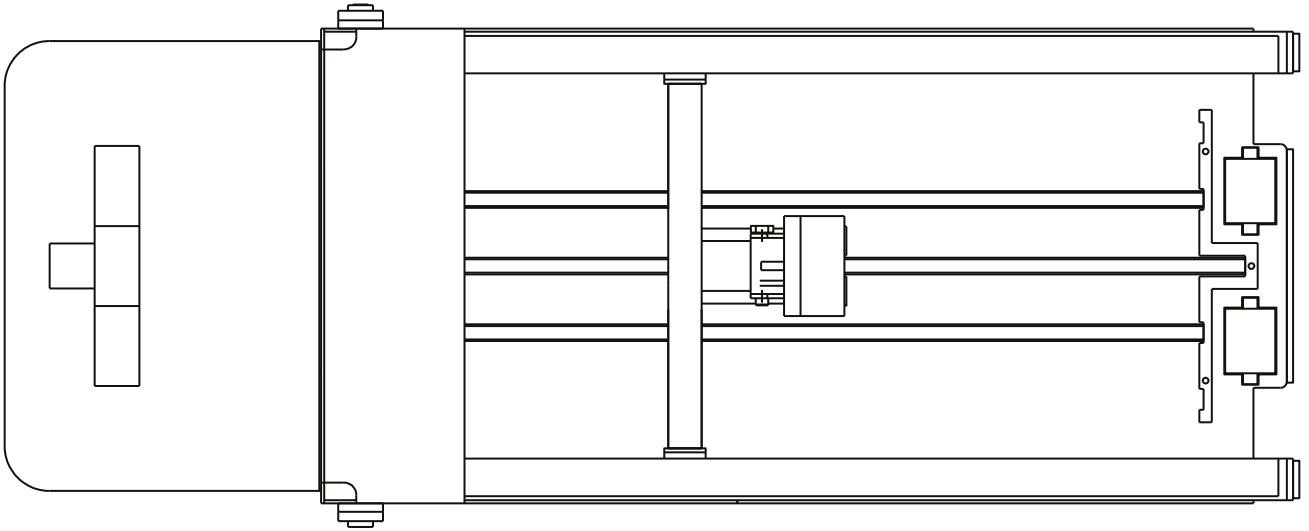
<b>! VAROITUS!</b>	
	Liikkuvia osia! Pidä kädet ja sormet poissa.

<b>! HUOMIO!</b>	
	Varmista akun oikea napaisuus vaihdon aikana.

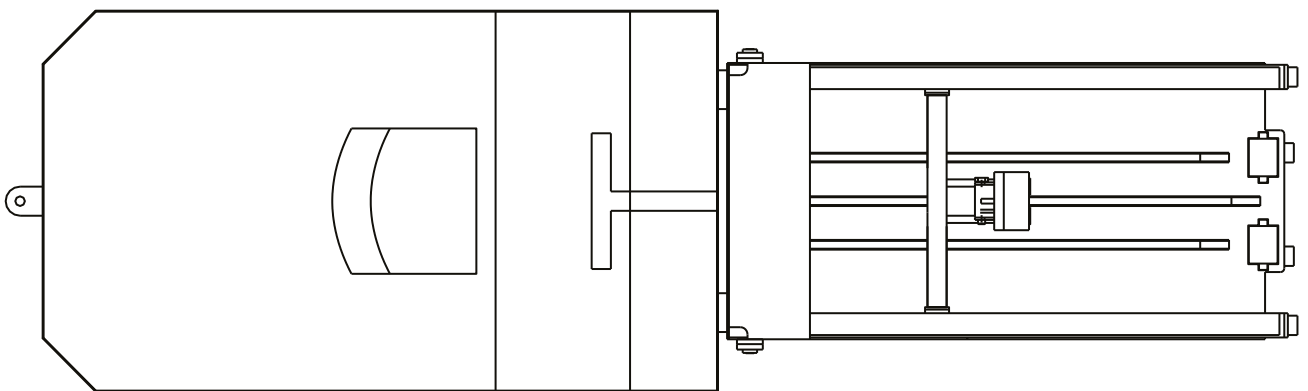


# ASENNUS

## Asennus trukin eteen

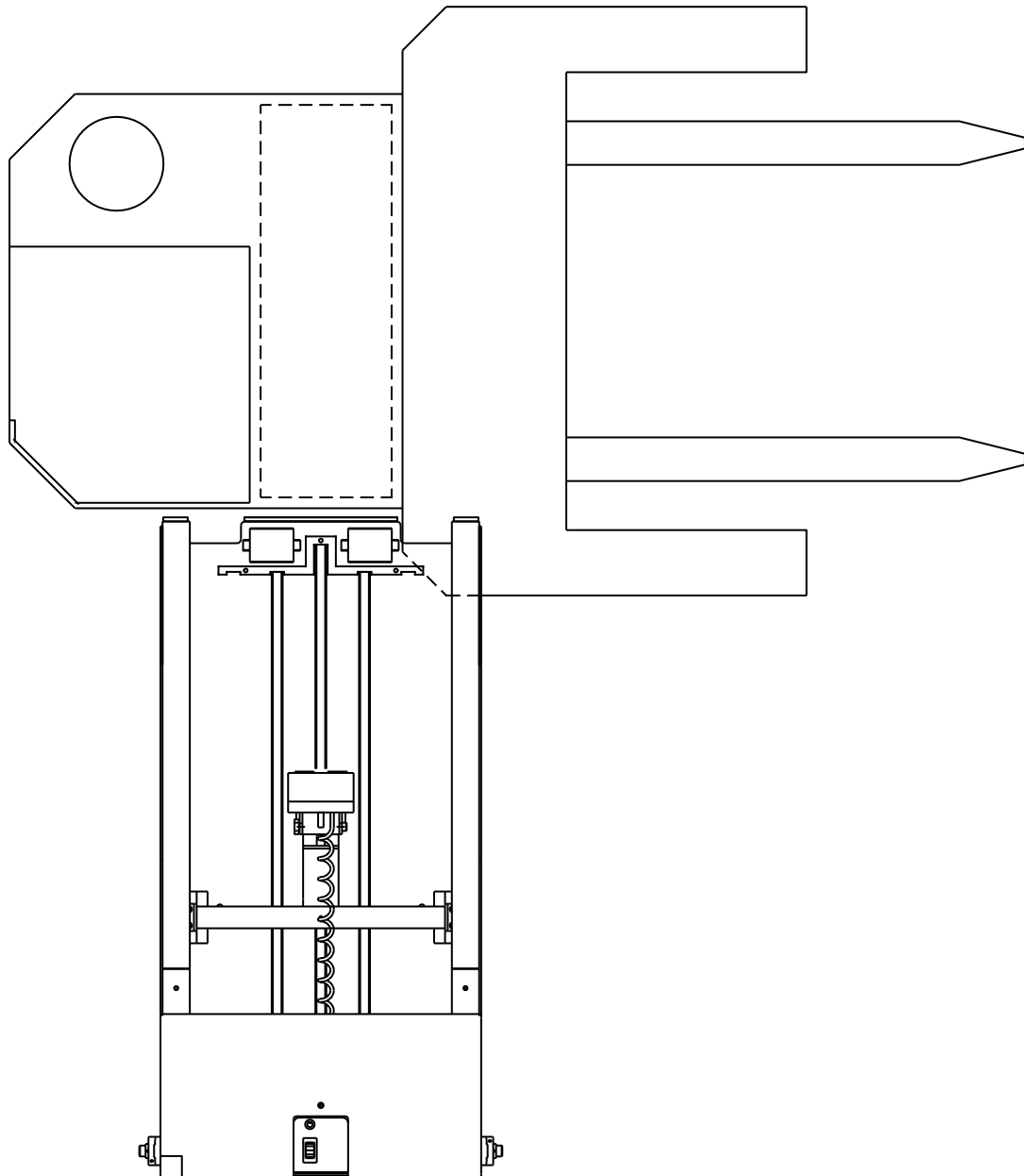


## Asennus haarukkatrukin eteen



# SIJOITTAMINEN

## Cobra Tuggerin ja trukin sijoittaminen



# KÄYTTÖOHJEET

## Käyttöohjeet

### Kuvaus:



Cobra Tugger on käsikäyttöinen, sähkötoiminen akkuvaihtaja, joka on suunniteltu pienehköihin vaihtomääriin pienille ja keskikokoisille akuille (esim. työntömastotrukkien, keräilytrukkien ja lavansiirtovaunujen akut). Vaikka EZR-BT:n kapasiteetti on 2 300 lbs, yli 2 000 lbs:n akkujen käsittely on vaikeaa eikä sitä suositella.



Ennen Cobra Tuggerin käyttöä on tärkeää, että käyttäjä lukee ja ymmärtää huolellisesti käyttöohjeessa esitetyt asianmukaiset turvallisuustoimenpiteet ja ohjeet.



Kaikilla käyttäjillä on oltava akkujen Cobra Tugger -käsittelylaitteen käyttökoulutus tai sertifiointi (tarvittaessa).



Akkutiloissa on käytettävä turvajalkineita, suojalaseja ja suojavaatteita. Käytä niitä aina. Trukkien akkuja pestäessä ja huollettaessa tulee käyttää kumikäsineitä, kumiesiliinoja ja kokonaamaria. Ole aina **varovainen ja käytä tervettä järkeä.**

### Esivalmistelut:

1. Pysäköi trukki kohtisuoraan Cobra Tuggerin viereen (kuva Cobra Tuggerin ja trukin sijoittamisesta sivulla 7).
2. Valmistele trukki akun irrottamista varten seuraavasti:
  - Laske haarukoita, kunnes ne ovat tasaisesti lattialla.
  - Kytke seisontajarru.
  - Poista mahdolliset suojukset.
  - Irrota akku ja sijoita liitinpistoke ja kaapeli siten, että ne eivät tartu kiinni tai jää puristuksiin akun irrottamisen aikana.
  - Irrota akun kiinnityslevy.



## Ulosveto trukista



1. Aseta akkujen Cobra Tugger -käsittelylaite akkulokeron eteen ja laske laitetta niin, että eturullat ovat noin 1,27 cm irrotettavan akun pohjan alapuolella.



2. Kytke magneettiin virta, kunnes se koskettaa irrotettavaa akkua. Kytke sitten magneettikytkin päälle. Vedä akkua ulos painamalla keinukytkintä taaksepäin, kunnes se on juuri ja juuri käsittelylaitteen suurten mustien sisääntulorullien yläpuolella.



3. Nosta akun käsittelylaite haarukkatrukin hallintalaitteilla, kunnes rullat kannattelevat akun painoa, ja jatka akun vetämistä käsittelylaitteeseen.



4. Aja trukki sopivaan tyhjiin rullatelineeseen.



5. Nosta tai laske käsittelylaite rullatelineen korkeudelle ja paina sitten keinukytkintä eteenpäin työntääksesi akun ulos rullatelineelle.

### Asennus trukkiin:

1. Nosta käsittelylaite rullatelineen tasolle ja ota ladattu akku esiin.
2. Aseta akkujen käsittelylaite trukin akkutilan eteen ja nosta tai laske akkua **hieman** (noin 1,27 cm) nostotrukin rullan tai liukukiskon yläpuolelle.
3. Paina keinukytkintä eteenpäin työntääksesi akun niin pitkälle kuin se menee trukkiin. Sähkötoimista haarukkavaunua käytettäessä tulee varmistaa, että lavanostimen kahva on pystysuorassa (ts. jarrut päällä).

### Lopuksi:

1. Vedä Cobra Tugger pois trukin läheltä ja pysäköi se turvalliseen paikkaan.
2. Tarkista tyhjentynyt akku, liitä kaapelit ja käynnistä laturi.
3. Valmistele trukki käyttöä varten seuraavasti:
  - Asenna akun kiinnityslevy
  - Kytke akku
  - Asenna suojakannet
  - Tarkista akun purkutason ilmaisin

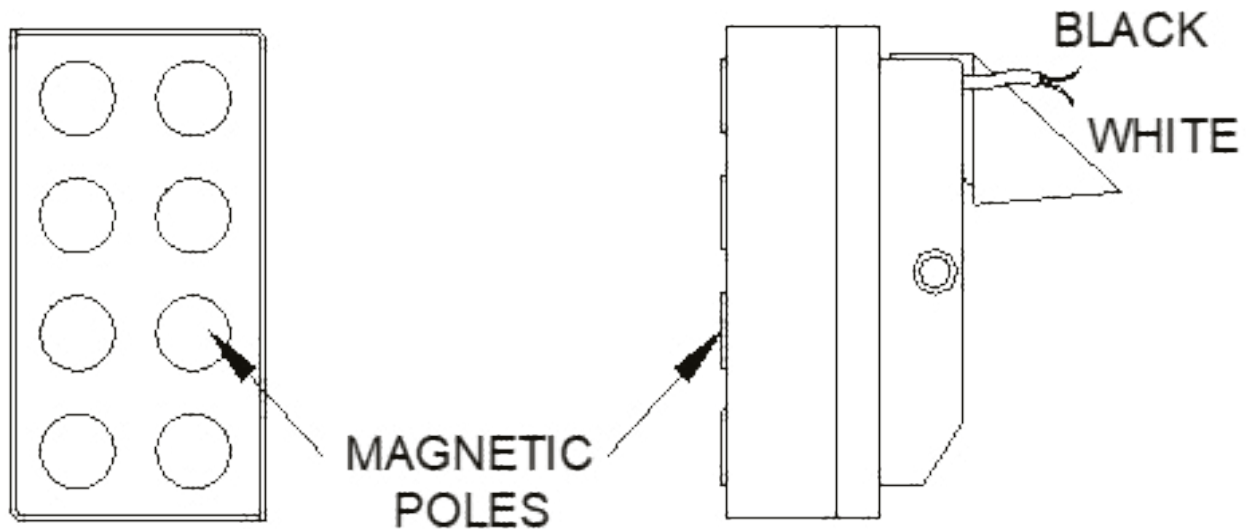


## Sähkömagneetin huolto

Sähkömagneetit vaativat vain vähän huoltoa pitkän käyttöiän takaamiseksi. Kun magneettipinta pyyhitään päivittäin puhtaaksi roskista, rasvasta, öljystä tai muista vieraista aineksista puhdistuspyyhkeellä, käyttöikä pitenee ja sitä voidaan käyttää tuhansia kertoja turvallisesti.

Magneetti heikentää vetokapasiteettia huomattavasti, jos sen pinta on likainen. Käsittele magneettia varovasti, jotta et kolhi tai naarmuta sitä. Jos etupinta on erittäin kulunut, hio sitä kevyesti muutaman tuhannesosan verran vetopinnan puhdistamiseksi.

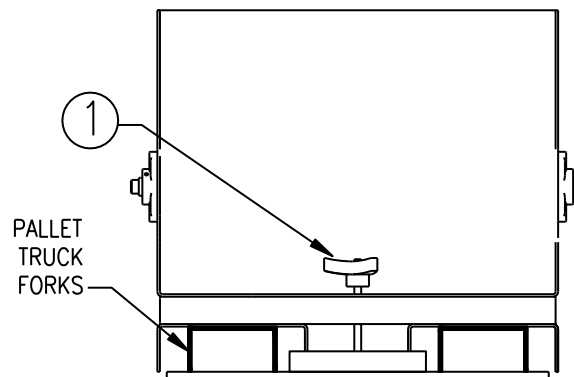
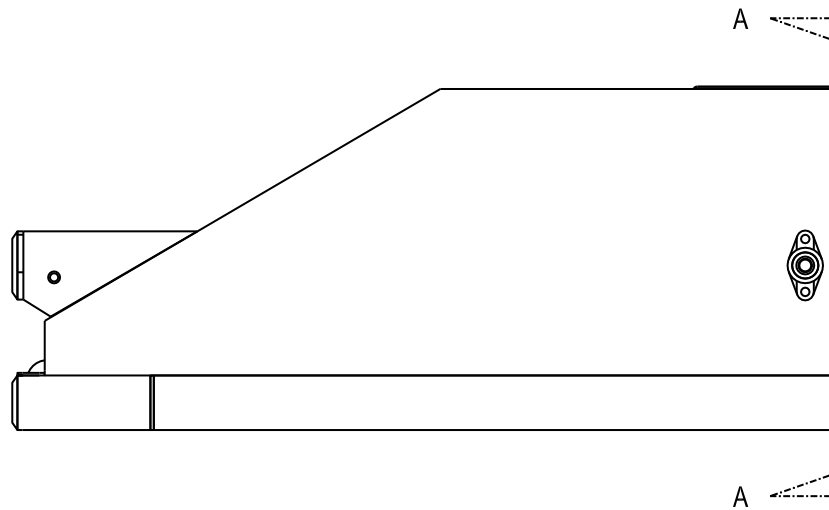
Älä koskaan yritä irrottaa magneettiin kiinnitettyjä sähköjohtoja. Muutoin tuhoat magneetin ja se on uusittava tai vaihdettava.



# PIKAKIINNITIN

## Pikakiinnitinkokoonpano (lisävaruste)

Nimike	Määrä	Kuvaus	Osanumero
1	1	PIKAKIINNITINKOKOONPANO	BT-QC-75

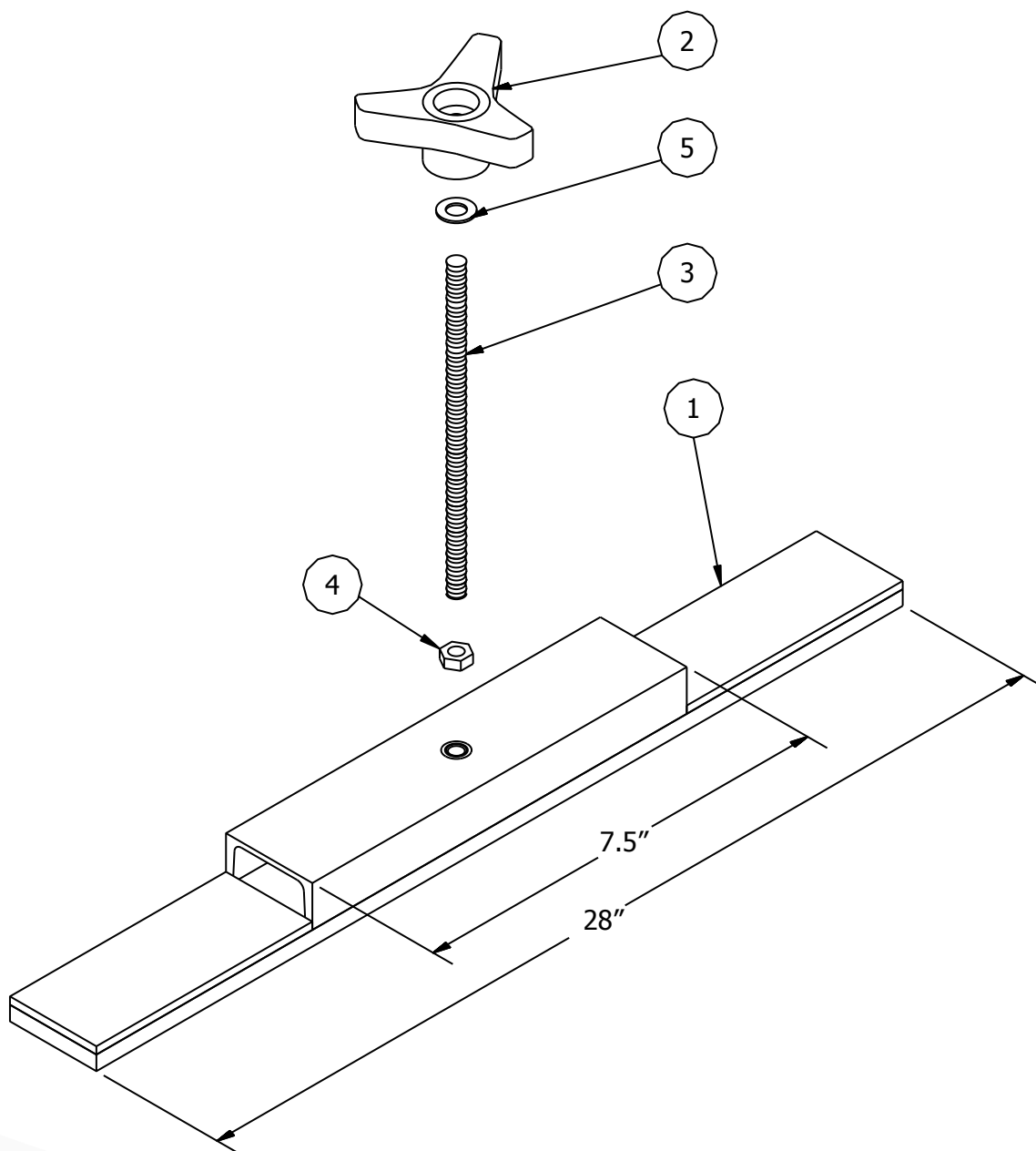


SECTION A-A

# PIKAKIINNITIN

## Pikakiinnitinkokoonpano (lisävaruste) (jatkuu)

Nimike	Määrä	Kuvaus	Osanumero
1	1	PIKAKIINNITINKOKOONPANO	BT-QC-75
2	1	3-SIIPINEN KÄSIPYÖRÄ	CBS-2471
3	1	KIERTEINEN SINKKITANKO 8" LG	CBS-2470-8
4	1	LUKKOMUTTERI	CBS-3980
5	1	SILEÄ ALUSLEVY	CBS-1512



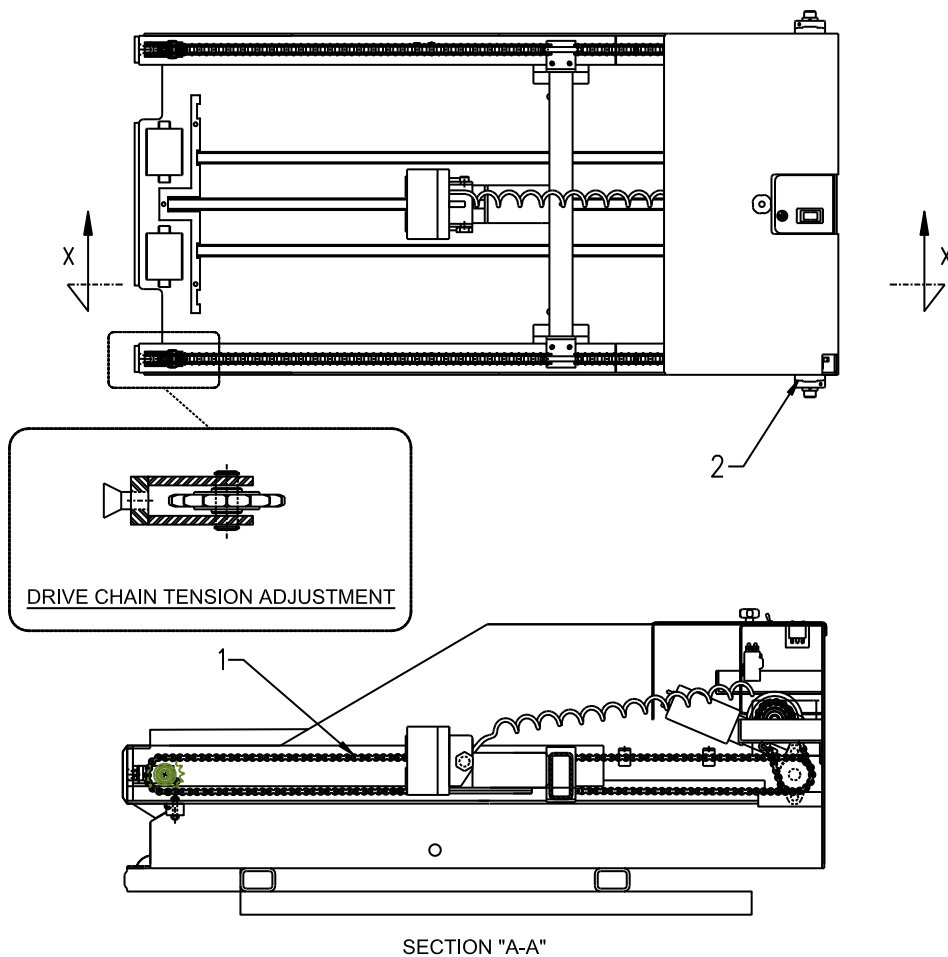
## Cobra Tuggerin käyttömekanismin huolto

Nimike	Voitelukohtat	Pisteiden sijainti	Voiteluaine	Osanumero
1	Käyttöketju	3	TEF-LUBE 2000	Kuukausittain
2	Laakeri	2	'Rotanium' Blue -rasva	2 kuukautta

### HUOMIO:

- Tarkista kuukausittain ja kiristä löystyneet pultit.
- Tarkista käyttöketjun kireys. Taipuma saa olla enintään 0,5 tuumaa.
- Katso kohta "Käyttöketjun kireyden säätäminen" alla.
- Jos se on liian löysä, poista yksi täysi lenkki tai 1/2-linkkiä ja kiristä.

**Jos ketju on pahasti kulunut tai venynyt, vaihda se.**

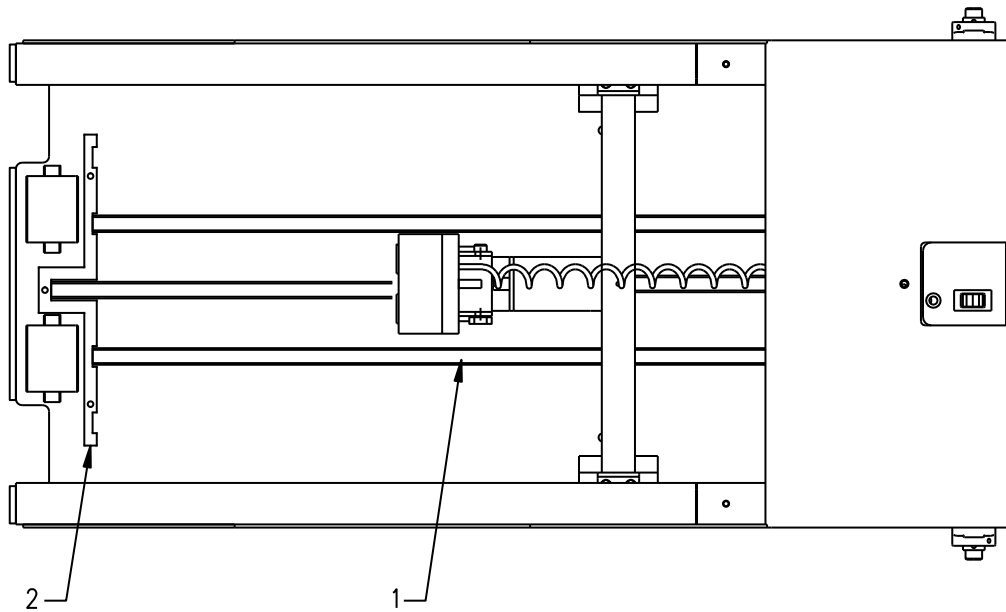


## Liukukiskon huolto

Kolme (3) liukukiskoa (**numero 1**) **Cobra Tugger**-käsittelylaitteen pohjassa on huollettava säännöllisesti (viikoittain) pitkän ja tehokkaan käyttöiän varmistamiseksi.

Pyyhi liukukiskojen yläosa puhtaaksi liasta, rasvasta, öljystä ja muista vieraista materiaaleista. Tämä vähentää kitkaa, käyttöikä pitenee ja sitä voidaan käyttää tuhansia kertoja turvallisesti.

Jos liukiskot ovat erittäin kuluneet, ne on vaihdettava. Irrota tällöin etummainen liukurajoitin (**numero 2**) ja liu'uta muovinen liukukisko ulos. Liu'uta uusi liukukisko liukukiskon kanavaan ja aseta etummainen liukurajoitin (**numero 2**) takaisin paikalleen.



# Määräaikaishuollon tarkistuslista

## Korjaustarve

Tarkastus suoritettu	Kyllä	Ei	Suoritetut korjaukset	Suorituspäivämäärä
1. Tarkasta laite silmämääräisesti vaurioituneiden tai puuttuvien osien varalta.				
2. Irrota konsolin kansi ja ketjunsuojukset.				
3. Tarkista kaikkien sähköliitännöiden turvallisuus.				
4. Tarkista voimansiirron kiinnityksen ja ketjupyörän turvallisuus.				
5. Tarkista suunnanvaihtokontaktorin kunto ja turvallisuus.				
6. Tarkista laakerit kulumisen, vaurioiden ja turvallisuuden varalta. Voitele 750 tunnin välein.				
7. Tarkista sillan rajakytkimien oikea säätö ja turvallisuus.				
8. Tarkista liukukiskot kulumisen, vaurioiden ja turvallisuuden varalta.				
9. Tarkista alustan rullat ja akselit kulumisen ja/tai vaurioiden varalta.				
10. Tarkista ketju ja ketjupyörät kulumisen varalta. Voitele 250 tunnin välein.				
11. Tarkista silmämääräisesti, että kaikki kiinnikkeet ovat paikoillaan ja tiukasti kiinni.				
12. Laitteen yleinen puhdistus (pyyhi hankaamattomalla puhdistusaineella).				
13. Aseta kaikki kannet takaisin paikoilleen.				

[www.enersys.com](http://www.enersys.com)

© 2024 EnerSys. Kaikki oikeudet pidätetään. Luvaton jakelu kielletty. Tavaramerkit ja logot ovat EnerSysin ja sen tytäryhtiöiden omaisuutta, paitsi UL, CE ja UK CA, jotka eivät ole EnerSysin omaisuutta. Pidätämme oikeuden muutoksiin ennalta ilmoittamatta. VIRHEITÄ JA PUUTTEITA SAATTAA ESIINTYÄ.

EMEA-FI-OM-PROS-CT-1124

***EnerSys***<sup>®</sup>

*Power/Full Solutions*