

# **PROSERIES<sup>®</sup>**

## **Izmjenjivač Cobra Oprema za rukovanje baterijama**



## **KORISNIČKI PRIRUČNIK**

# SADRŽAJ

|                                                            |    |
|------------------------------------------------------------|----|
| Uvod .....                                                 | 3  |
| Tablica sa znakovima.....                                  | 4  |
| Znakovi opasnosti, upozorenja i opreza .....               | 5  |
| Čeona montaža na viličar .....                             | 6  |
| Pozicioniranje izmjenjivača Cobra i viličara ....          | 7  |
| Upute za uporabu .....                                     | 8  |
| Izvlačenje iz viličara .....                               | 9  |
| Održavanje elektromagneta .....                            | 10 |
| Sklop brze stezaljke (opcionalno) .....                    | 11 |
| Održavanje pogonskog mehanizma<br>izmjenjivača Cobra ..... | 13 |
| Održavanje kliznih letvica .....                           | 14 |
| Kontrolni popis za redovito održavanje.....                | 15 |

## **PROSERIES**<sup>®</sup>

Informacije sadržane u ovom dokumentu ključne su za sigurno rukovanje i pravilnu uporabu izmjenjivača Cobra. Sadrži opće specifikacije sustava, kao i s njima povezane sigurnosne mjere, pravila ponašanja, smjernice za puštanje u rad i preporučeno održavanje. Ovaj dokument treba čuvati. On mora biti dostupan korisnicima koji rade s opremom za rukovanje baterijama i koji su nadležni za nju. Svi korisnici moraju voditi računa o tome da na temelju predviđenih uvjeta odnosno uvjeta zatečenih tijekom rada sve primjene sustava budu primjerene i sigurne.

Ovaj korisnički priručnik sadrži važne sigurnosne upute. Prije rukovanja baterijom i opremom u koju je ona ugrađena treba pročitati i razumjeti odjeljke o sigurnosti i radu baterije.

Odgovornost je vlasnika osigurati da uporaba ove dokumentacije i sve povezane aktivnosti budu u skladu s primjenjivim zakonskim zahtjevima u njihovim državama.

Ovaj korisnički priručnik ne predstavlja nadomjestak ni za kakvu obuku o rukovanju i radu s izmjenjivačem Cobra koju možda zahtijevaju lokalni zakoni i/ili industrijski standardi. Prije rukovanja baterijskim sustavom treba osigurati odgovarajuću obuku i osposobljavanje svih korisnika.

### **Za servis kontaktirajte prodajnog predstavnika ili nazovite:**

**EnerSys EMEA**  
EH Europe GmbH  
Baarerstrasse 18  
6300 Zug, Švicarska  
Tel: +41 44 215 74 10

**Sjedište tvrtke EnerSys World**  
2366 Bernville Road  
Reading, PA 19605, SAD  
Tel: +1-610-208-1991  
+1 800 538 3627

**EnerSys APAC**  
Br. 85, Tuas Avenue 1  
Singapur 639518  
+65 6558 7333  
[www.enersys.com](http://www.enersys.com)

### **Vlastita sigurnost i sigurnost ostalih iznimno je važna**

**⚠ UPOZORENJE** Nepridržavanje ovih uputa može uzrokovati smrt ili teške ozljede.

# ZNAKOVI



H-CBTE-24-24-FM

Širina pretinca (u inčima)

Istosmjerni napon (V)

FM čeona montaža / SM bočna montaža

## Tablica sa znakovima


|                                                                                     |                                                         |                                                                                     |                                                           |
|-------------------------------------------------------------------------------------|---------------------------------------------------------|-------------------------------------------------------------------------------------|-----------------------------------------------------------|
|    | Pogledajte popratnu dokumentaciju                       |    | Pogledajte priručnik                                      |
|    | Ne radite ako štitnici i poklopci nisu na svom mjestu   |    | Opasnost od prignječenja – Držite ruke podalje            |
|    | Opasnost od zahvaćanja lancem, zupčanikom ili kolotutom |    | Opasnost od prignječenja                                  |
|   | Opasnost od prignječenja u slučaju pada tereta          |   | Opasnost od prignječenja – Držite stopala podalje         |
|  | Obvezna zaštita očiju                                   |  | Obvezne zaštitne cipele                                   |
|  | Opasnost od klizanja                                    |  | Težak predmet – Ne prekoračujte preporučenu težinu tereta |
|  | Obvezna zaštitna odjeća                                 |  | Obvezne gumene rukavice                                   |
|                                                                                     |                                                         |  | Obvezan zaštitni vizir                                    |


Ovaj priručnik sadrži važne informacije koje vam mogu pomoći u pravilnom upravljanju i održavanju vašeg izmjenjivača Cobra za maksimalnu učinkovitost, ekonomičnost i sigurnost. Provedbom pravilnih radnih postupaka i pridržavanjem preporučenih preporuka za preventivno održavanje postići ćete dugotrajan, pouzdan i siguran rad.

# ZNAKOVİ

## Znakovi opasnosti, upozorenja i opreza

| <b>⚠ OPASNOST!</b>                                                                |                                                                                                                                                                                               |
|-----------------------------------------------------------------------------------|-----------------------------------------------------------------------------------------------------------------------------------------------------------------------------------------------|
|  | Samo ovlaštteni rukovatelji smiju podizati/prenositi terete ovom jedinicom. Područje ispod tereta uvijek mora biti slobodno tijekom rukovanja jedinicom.                                      |
|  | Nemojte pokušavati povlačiti terete teže od 2500 lbs. (1134 kg). Može doći do ozljede leđa ili istegnuća mišića. Budite oprezni pri radu na nagibu.                                           |
|  | Ne pokušavajte rukovati ovom opremom ako ste radno nesposobni (zbog bolesti, pod utjecajem lijekova, alkohola itd.). Pogreške u radu mogu uzrokovati opasne i potencijalno SMRTONOSNE uvjete. |

| <b>⚠ OPREZ!</b>                                                                     |                                                                                                                     |
|-------------------------------------------------------------------------------------|---------------------------------------------------------------------------------------------------------------------|
|  | Raspon radne temperature za bateriju je od -20 °C do +50 °C. Ne upotrebljavati izvan granica preporuke proizvođača. |

| <b>⚠ OPREZ!</b>                                                                     |                                                                                                                                                                                                       |
|-------------------------------------------------------------------------------------|-------------------------------------------------------------------------------------------------------------------------------------------------------------------------------------------------------|
|  | Opasnost od eksplozije u slučaju neispravne zamjene baterije. Bateriju zamjenjujte samo istom ili istovrijednom vrstom koju preporučuje proizvođač. Baterije zbrinite u skladu s uputama proizvođača. |

| <b>⚠ UPOZORENJE!</b>                                                                |                                                |
|-------------------------------------------------------------------------------------|------------------------------------------------|
|  | Opasnost od prignječenja! Držite šake podalje. |

| <b>⚠ OPREZ!</b>                                                                     |                                                |
|-------------------------------------------------------------------------------------|------------------------------------------------|
|  | Opasnost od prignječenja! Držite šake podalje. |

| <b>⚠ OPREZ!</b>                                                                                                                                                                                                                                               |                                                                                                                               |
|---------------------------------------------------------------------------------------------------------------------------------------------------------------------------------------------------------------------------------------------------------------|-------------------------------------------------------------------------------------------------------------------------------|
|                                                                                                                                                                              | Kako biste smanjili opasnost od sudara, vodite računa o tome da se jedinica postavi tako da se postigne optimalna vidljivost. |
|                                                                                                                                                                              | Budite oprezni pri prijevozu tereta preko mokrih podova/površina.                                                             |
| <br><br> | Za rukovanje ovom opremom potrebna je zaštita očiju, zaštitna obuća i zaštitna odjeća.                                        |

| <b>⚠ OPREZ!</b>                                                                     |                                                                 |
|-------------------------------------------------------------------------------------|-----------------------------------------------------------------|
|  | Ne radite ako štitnici, poklopci i pokrovi nisu na svom mjestu. |

| <b>⚠ UPOZORENJE!</b>                                                                |                                                   |
|-------------------------------------------------------------------------------------|---------------------------------------------------|
|  | Opasnost od prignječenja! Držite stopala podalje. |

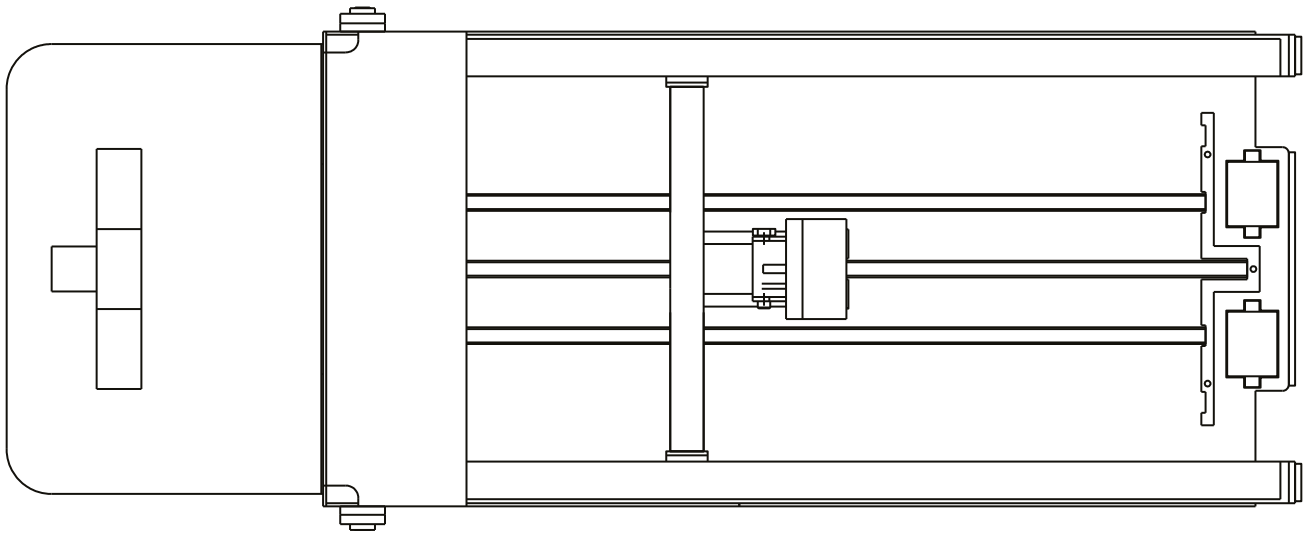
| <b>⚠ UPOZORENJE!</b>                                                                |                                                 |
|-------------------------------------------------------------------------------------|-------------------------------------------------|
|  | Pokretni dijelovi! Držite šake i prste podalje. |

| <b>⚠ OPREZ!</b>                                                                     |                                                              |
|-------------------------------------------------------------------------------------|--------------------------------------------------------------|
|  | Pri zamjeni pazite na ispravan polaritet stezaljki baterije. |

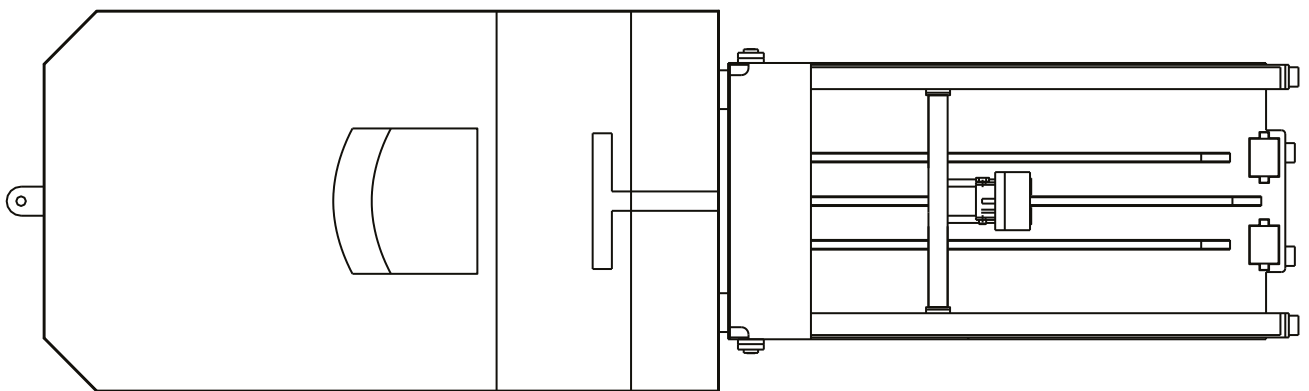


# MONTAŽA

## Čeona montaža na viličar

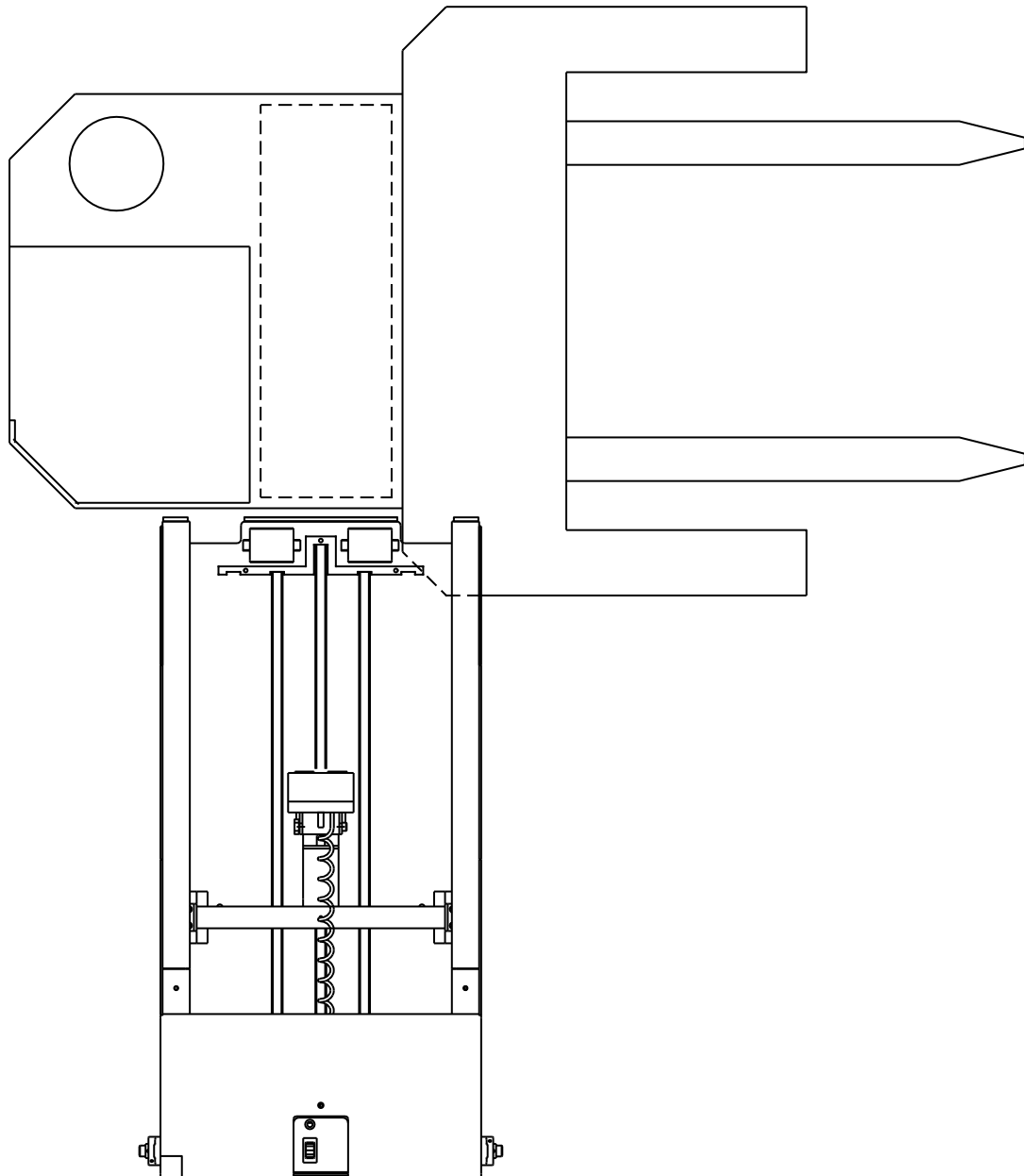


## Čeona montaža na viličar



# POZICIONIRANJE

## Pozicioniranje izmjenjivača Cobra i viličara



# UPUTE ZA UPORABU

## Upute za uporabu

### Opis:



Izmjenjivač Cobra je ručno premjestiv i električno pogonjeni izmjenjivač baterija koji je namijenjen za primjene niskog volumena i baterije male do srednje veličine, poput onih koje se nalaze u regalnim viličarima, viličarima za preuzimanje robe i pogonjenim paletnim viličarima. Iako kapacitet modela EZR-BT iznosi 2300 lbs, rukovanje baterijama od više od 2000 lbs otežano je i ne preporučuje se.



Prije rukovanja izmjenjivačem Cobra važno je da rukovatelj temeljito pročita i razumije odgovarajuće sigurnosne postupke i upute navedene u korisničkom priručniku.



Svi rukovatelji moraju biti obučeni ili certificirani (ako je to potrebno) za korištenje izmjenjivača Cobra.



U prostorijama za baterije obvezno je nošenje zaštitne obuće, zaštitnih naočala i zaštitne odjeće. Obvezno ih uvijek nosite. Pri pranju i servisiranju baterija viličara potrebne su gumene rukavice, gumene pregače i zaštitni viziri za cijelo lice. Uvijek postupajte **oprezno i razumno**.

### Priprema:

1. Parkirajte viličar u okomitom položaju pored izmjenjivača Cobra (slika pozicioniranja izmjenjivača Cobra i viličara na stranici 7).
2. Pripremite viličar za vađenje baterije na sljedeći način:
  - Spustite vilice tako da budu ravno na podu.
  - Aktivirajte parkirnu kočnicu.
  - Uklonite sve zaštitne poklopce.
  - Odspojite bateriju i pozicionirajte priključni utikač i kabel kako biste spriječili zaglavlivanje ili prignječivanje tijekom postupka vađenja baterije.
  - Uklonite vratašca za zadržavanje baterije.



## Izvlačenje iz viličara



1. Postavite izmjenjivač Cobra ispred pretinca baterije i spustite jedinicu tako da prednji valjci budu približno 1,27 cm ispod dna baterije koju želite izvaditi.



2. Izvlačite magnet sve dok ne dodirne bateriju koju želite izvaditi. Zatim uključite pregibni prekidač magneta. Pritisnite pregibni prekidač prema natrag kako biste izvukli bateriju tako da se nađe neposredno iznad velikih bijelih ulaznih valjaka na izmjenjivaču.



3. Podignite izmjenjivač upravljačkim elementima viličara tako da valjci počnu nositi težinu baterije nastavite povlačiti bateriju na izmjenjivač.



4. Viličar odvezite do odgovarajućeg praznog stalka s valjcima.



5. Podignite ili spustite izmjenjivač na visinu stalka s valjcima i zatim pritisnite pregibni prekidač prema naprijed kako biste potisnuli bateriju na stalak s valjcima.

### Uvođenje u viličar:

1. Podignite izmjenjivač na razinu stakla s valjcima i izvucite napunjenu bateriju.
2. Postavite izmjenjivač ispred pretinca baterije na viličaru, a zatim podignite ili spustite bateriju tako da bude **neznatno iznad** razine valjka viličara ili klizne podloge (oko 1,27 cm).
3. Pritisnite pregibni prekidač prema naprijed kako biste potisnuli bateriju do kraja u viličar. Ako upotrebljavate pogonjeni paletni viličar, provjerite je li ručica paletne dizalice u okomitom položaju, tj. jesu li kočnice aktivirane.

### Rezultat:

1. Odmaknite izmjenjivač Cobra od viličara i parkirajte ga na sigurno mjesto.
2. Provjerite ispražnjenu bateriju, priključite kabele i uključite punjač.
3. Viličar pripremite za rad na sljedeći način:
  - ugradite vratašca za zadržavanje baterije,
  - priključite utikač baterije,
  - postavite zaštitne poklopce,
  - provjerite pokazivač baterije.

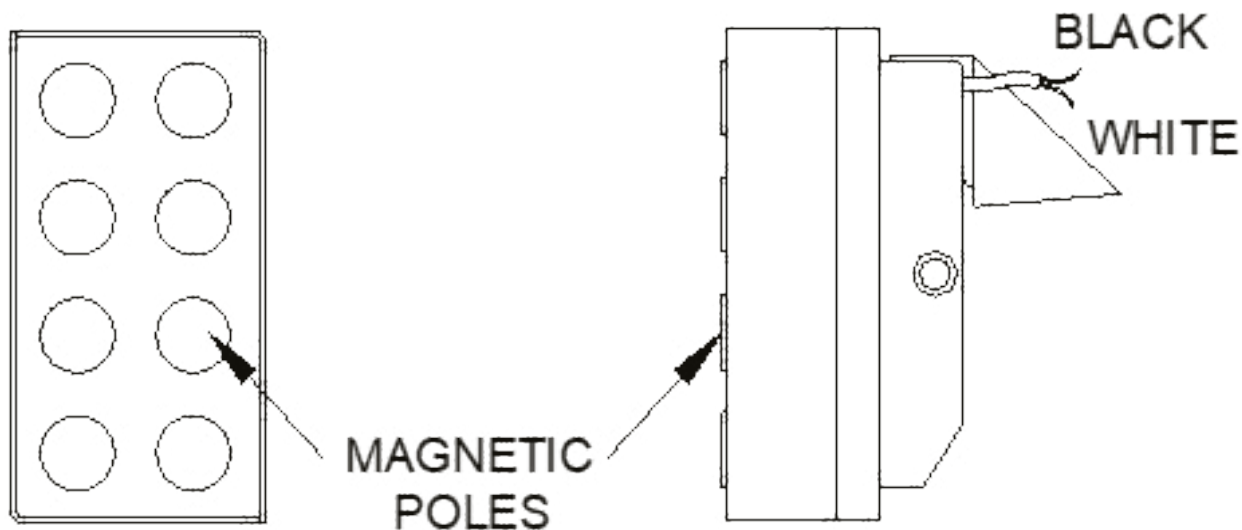


## Održavanje elektromagneta

Elektromagneti zahtijevaju održavanje u vrlo maloj mjeri kako bi se osigurao dug radni vijek. Svakodnevna uporaba radioničke krpe za brisanje magnetske površine od naslaga, masti, ulja ili drugih stranih tvari osigurat će dugogodišnji radni vijek i tisuće sigurnih primjena.

Ako je površina magneta zaprljana, znatno se smanjuje vučni kapacitet. Budite oprezni pri rukovanju magnetom kako se površina za povlačenje ne bi zarezala ili oštetila. Ako je čeona površina vrlo istrošena, blago je izbrusite za nekoliko tisućina kako biste očistili površinu za povlačenje.

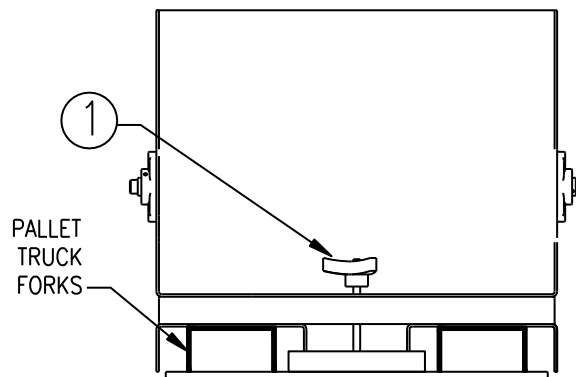
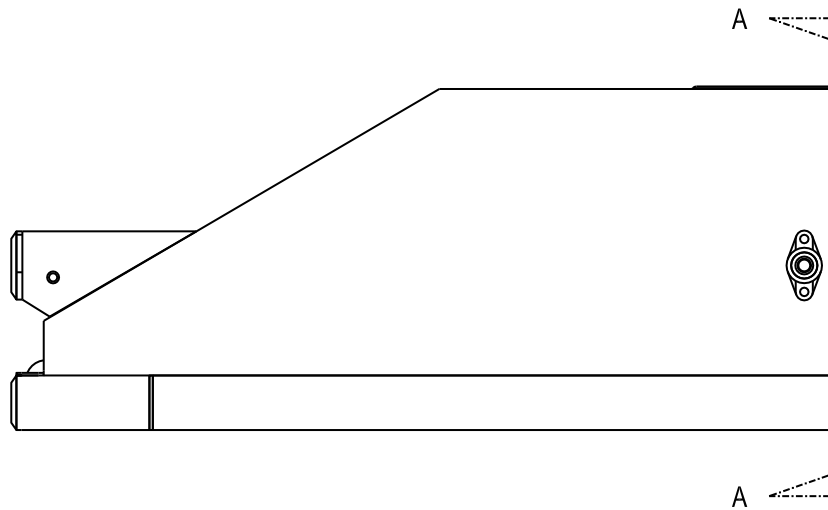
Nikada ne pokušavajte ukloniti električne žice montirane na magnetu. Ako to učinite, uništiti ćete magnet, zbog čega će ga trebati obnoviti ili zamijeniti.



# BRZA STEZALJKA

## Sklop brze stezaljke (opcionalno)

| Stavka | Količina | Naziv                | Broj dijela |
|--------|----------|----------------------|-------------|
| 1      | 1        | SKLOP BRZE STEZALJKE | BT-QC-7.5   |

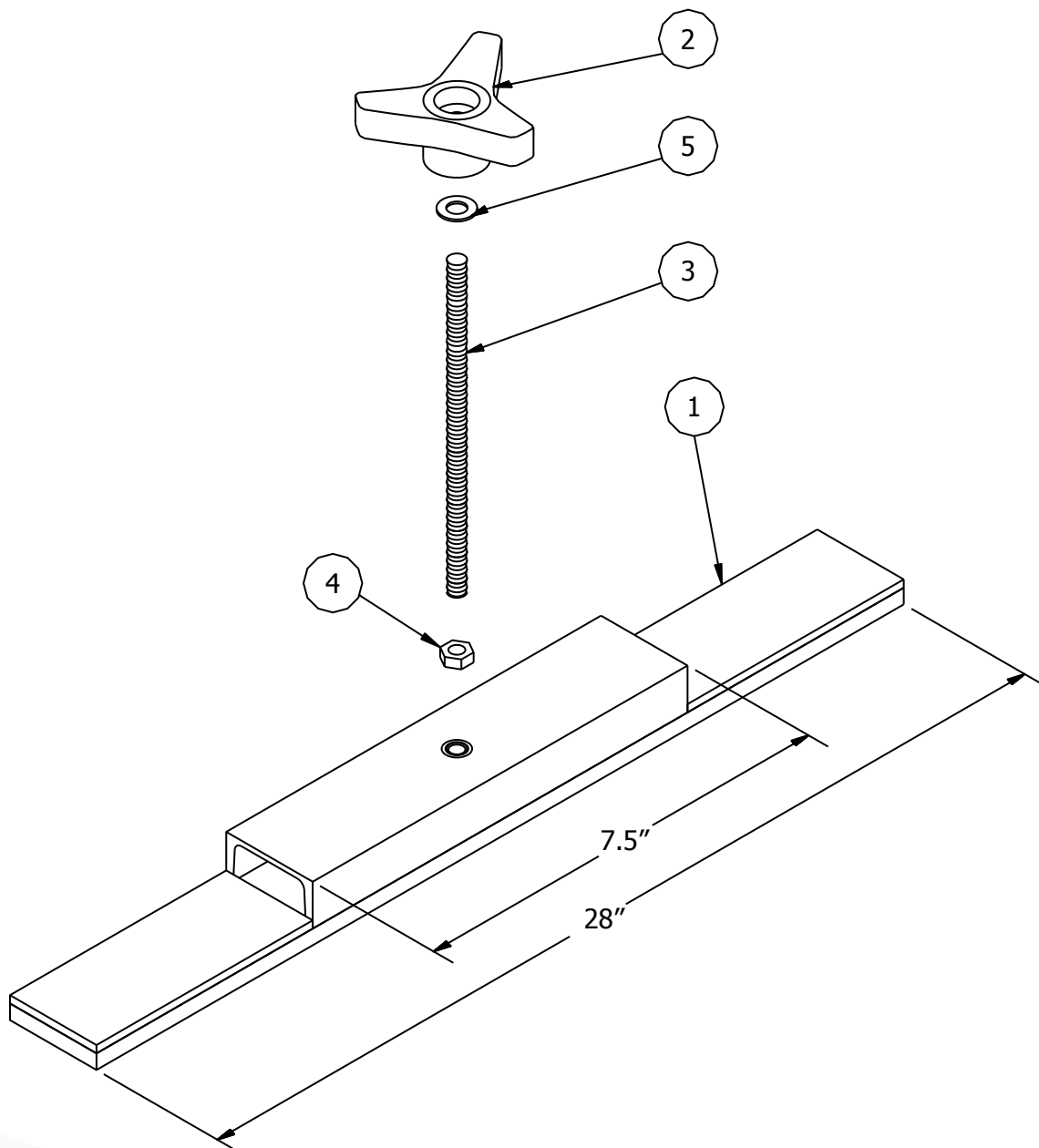


SECTION A-A

# BRZA STEZALJKA

## Sklop brze stezaljke (opcionalno) (nastavak)

| Stavka | Količina | Naziv                        | Broj dijela |
|--------|----------|------------------------------|-------------|
| 1      | 1        | SKLOP BRZE STEZALJKE         | BT-QC-7.5   |
| 2      | 1        | 3-KRAKA RUČICA               | CBS-2471    |
| 3      | 1        | NAVOJNA ŠIPKA OD CINKA 8" LG | CBS-2470-8  |
| 4      | 1        | ZAPORNA MATICA               | CBS-3980    |
| 5      | 1        | PODLOŽNA PLOČICA             | CBS-1512    |



# ODRŽAVANJE

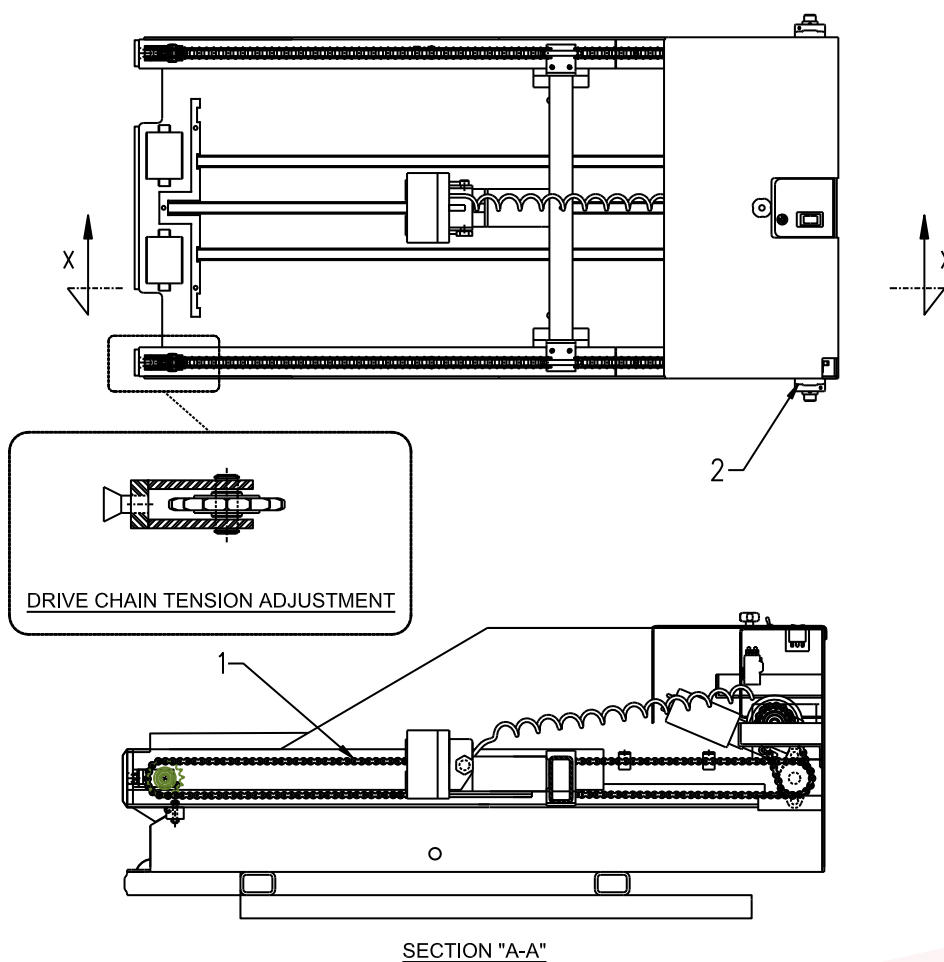
## Održavanje pogonskog mehanizma izmjenjivača Cobra

| Stavka | Mjesta za podmazivanje | Broj mjesta | Mazivo                | Broj dijela     |
|--------|------------------------|-------------|-----------------------|-----------------|
| 1      | Pogonski lanac         | 3           | TEF-LUBE 2000         | Jednom mjesečno |
| 2      | Ležaj                  | 2           | Plava mast „Rotanium“ | Svaka 2 mjeseca |

### POZOR:

- Jednom mjesečno provjerite i pritegnite sve labave vijke.
- Provjerite zategnutost pogonskog lanca. Ne smije zanositi više od 1/2".
- Pogledajte prilog „Namještanje zategnutosti pogonskog lanca“ u nastavku.
- U slučaju prevelikog provjesa, uklonite jedan cijeli članak ili 1/2 članka i ponovno namjestite zategnutost.

**Ako je lanac jako istrošen ili rastegnut, zamijenite ga.**

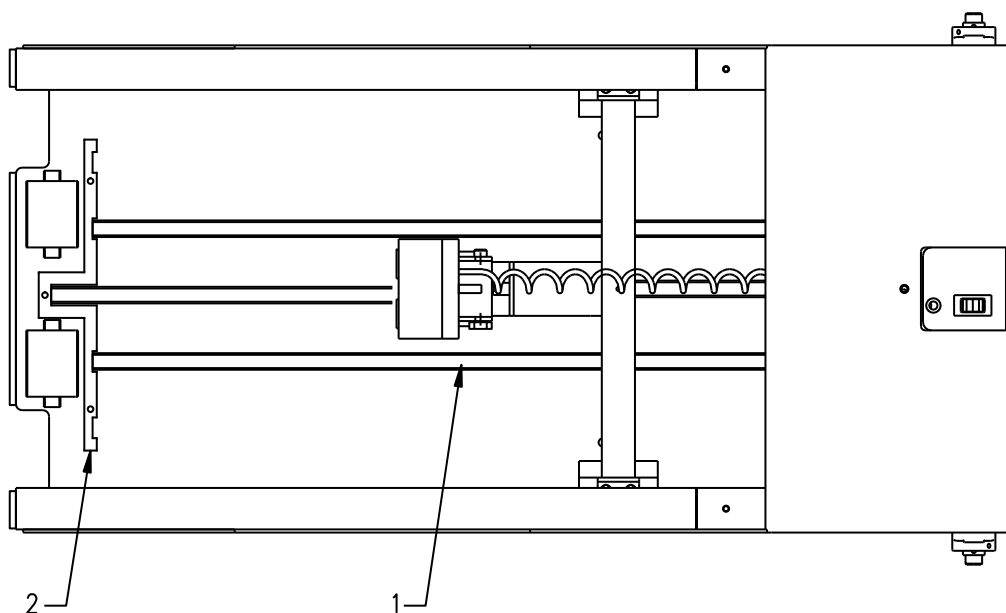


## Održavanje kliznih letvica

Tri (3) klizne letvice (**stavka 1**) na podnoj površini **izmjenjivača Cobra** zahtijevaju redovito održavanje kako bi se osigurao dug životni i koristan vijek (jednom tjedno).

Obrišite gornji dio kliznih traka kako biste uklonili naslage, mast, ulje i bilo koji drugi strani materijal. To će smanjiti trenje i osigurati dug radni vijek uz tisuće sigurnih primjena.

Ako su klizne letvice vrlo istrošene, zamijenite ih. Da biste to učinili, uklonite prednji klizni graničnik (**stavka 2**) i izvucite plastičnu kliznu traku. Novu kliznu letvicu uvedite u njezin kanal pa nagnite kanal da se zatvori kako bi letvicu držao na svom mjestu (**stavka 2**).



# Kontrolni popis za redovito održavanje

## Potrebni popravci

| Proveden pregled                                                                                        | Da | Ne | Provedeni popravci | Datum završetka |
|---------------------------------------------------------------------------------------------------------|----|----|--------------------|-----------------|
| 1. Vizualno provjerite ima li na jedinici oštećenih odnosno dijelova koji nedostaju.                    |    |    |                    |                 |
| 2. Uklonite poklopac konzole i štitnike lanca.                                                          |    |    |                    |                 |
| 3. Provjerite jesu li svi električni priključci učvršćeni.                                              |    |    |                    |                 |
| 4. Provjerite jesu li elementi za pričvršćenje i lančanik učvršćeni.                                    |    |    |                    |                 |
| 5. Provjerite stanje i učvršćenost reverznog sklopnika.                                                 |    |    |                    |                 |
| 6. Provjerite jesu li ležajevi istrošeni, oštećeni i učvršćeni. Podmazivanje provodite svakih 750 sati. |    |    |                    |                 |
| 7. Provjerite jesu li prenosni granični prekidači ispravno namješteni i učvršćeni.                      |    |    |                    |                 |
| 8. Provjerite jesu li klizne letvice istrošene, oštećene i učvršćene.                                   |    |    |                    |                 |
| 9. Provjerite jesu li valjci i vratila istrošeni i/ili oštećeni.                                        |    |    |                    |                 |
| 10. Provjerite istrošenost lanca i lančanika. Podmazivanje provodite svakih 250 sati.                   |    |    |                    |                 |
| 11. Vizualno provjerite jesu li svi pričvršćeni elementi na svom mjestu i učvršćeni.                    |    |    |                    |                 |
| 12. Opće čišćenje jedinice (čišćenje neabrazivnim sredstvom za čišćenje)                                |    |    |                    |                 |
| 13. Zamijenite i pričvrstite sve poklopce.                                                              |    |    |                    |                 |

[www.enersys.com](http://www.enersys.com)

© 2024 EnerSys. Sva prava pridržana. Zabranjena je neovlaštena distribucija. Zaštićeni znakovi i logotipi vlasništvo su tvrtke EnerSys i njezinih pridruženih tvrtki, osim UL, CE i UK CA, koji nisu vlasništvo tvrtke EnerSys. Podložno izmjenama bez prethodne najave. Moguće su pogreške i propusti.

EMEA-HR-OM-PROS-CT-1124

***EnerSys***<sup>®</sup>

*Power/Full Solutions*