

PROSERIES[®]

EZ-Tugger Oprema za rukovanje akumulatorima



UPUTSTVO ZA KORISNIKA

SADRŽAJ

Uvod	3
Tabela identifikacije simbola	4
Oznake opasnosti, upozorenja i opreza....	5
Pozicioniranje EZ-Tugger i viljuškara	6
Uputstvo za rad	7
Izvlačenje iz viljuškara.....	8
Održavanje elektromagneta	9
Održavanje pogonskog mehanizma	10
Održavanje trake klizača	11
Podešavanje visine kočnice paletne dizalice.....	12
Kontrolna lista za redovno održavanje	13

PROSERIES[®]

Informacije sadržane u ovom dokumentu su važne za bezbedno rukovanje i pravilnu upotrebu uređajem EZ-Tugger. One sadrže globalne specifikacije sistema, kao i povezane bezbednosne mere, kodekse ponašanja, smernice za puštanje u rad i preporučeno održavanje. Ovaj dokument je potrebno sačuvati i treba da bude dostupan svim korisnicima koji su odgovorni za rad sa opremom za rukovanje akumulatorima. Korisnici su odgovorni da osiguraju da su sve primene sistema odgovarajuće i bezbedne, na osnovu pretpostavljenih i uslova na koje se naišlo tokom rada.

Ovo uputstvo za korisnika sadrži važne bezbednosne informacije. Pročitajte i razumite odeljke o bezbednosti i radu akumulatora pre rada sa akumulatorom i opremom u koju je instalirana.

Vlasnik je odgovoran da osigura korišćenje ove dokumentacije i svih povezanih aktivnosti u skladu sa primenljivim zakonskim zahtevima u odgovarajućim zemljama.

Ovo uputstvo za vlasnika nije namenjeno da predstavlja zamenu za obuku o rukovanju i upravljanju vozilom EZ-Tugger koju mogu zahtevati lokalni zakoni, entiteti i/ili industrijski standardi. Potrebno je obezbediti pravilno uputstvo i obuku svih korisnika pre rukovanja sa sistemom akumulatora.

Za servisiranje, obratite se predstavniku prodaje ili pozovite:

EnerSys EMEA
EH Europe GmbH
Baarerstrasse 18
6300 Zug, Švajcarska
Tel: +41 44 215 74 10

Glavno sedište kompanije EnerSys
2366 Bernville Road
Reading, PA 19605, SAD
Tel: +1-610-208-1991
+1-800-538-3627

EnerSys APAC
No. 85, Tuas Avenue 1
Singapore 639518
+65 6558 7333

www.enersys.com














Bezbednost vas i drugih je veoma važna

⚠ UPOZORENJE Može da dode do smrti ili ozbiljne povrede ako ne poštuju uputstva.

IDENTIFIKACIJA SIMBOLA

UTE-XX-24-FM
Širina odeljka (30 inča; 36 inča)
DC napon (V)
FM – montiranje spreda

Tabela identifikacije simbola




	Pročitajte prateću dokumentaciju		Pogledajte uputstvo
	Nemojte da radite bez svih štitnika i poklopaca postavljenih na mesto		Opasnost od prignječenja – držite ruke dalje od uređaja
	Opasnost od zaplitanja – od lanca, zupčanika ili remenice		Opasnost od priklještenja
	Rizik od prignječenja usled pada tereta		Opasnost od prignječenja – držite stopala dalje od uređaja
	Obavezna zaštita za oči		Obavezna zaštitna obuća
	Opasnost od proklizavanja		Teški predmet – Nemojte premašiti preporučenu težinu tereta
	Obavezna zaštitna odeća		Obavezne su gumene rukavice
			Obavezna je zaštita za lice

Ovo uputstvo sadrži važne informacije koje vam pomažu da pravilno rukujete uređajem EZ-Tugger i održavate ga, a za maksimalni učinak, ekonomičnost i bezbednost. Praktikujući pravilne procedure rada i sprovođenjem preporučenih predloga za preventivno održavanje, dobićete dugotrajan, pouzdan i bezbedan rad.


OZNAKE

Oznake opasnosti, upozorenja i opreza


⚠ OPASNOST!

	Samo sertifikovani rukovaoci bi trebalo da pokušaju da podižu/nose terete sa ovom jedinicom. Održavajte područje pod opterećenjem čistim kada rukujete jedinicom.
	Nemojte pokušavati da vučete terete teže od 2500 funti. (1134 kg). Može doći do povrede leđa ili naprezanja mišića. Budite pažljivi kada radite na kosini.
	Nemojte pokušavati da rukujete ovom opremom ako imate nekih poteškoća (bolest, pod uticajem lekara, alkohola itd.). Greške u radu mogu izazvati opasna i potencijalno SMRTONOSNA stanja.


⚠ PAŽNJA!

	Opseg radne temperature za akumulator je od -20°C do +50°C. Nemojte koristiti izvan preporuka proizvođača.
---	--


⚠ PAŽNJA!

	Postoji opasnost od eksplozije ako se akumulator nepravilno zameni. Zamenite samo istim ili ekvivalentnim tipom koji preporučuje proizvođač. Akumulatore odložite u otpad u skladu sa uputstvima proizvođača.
---	---




⚠ UPOZORENJE!

	Opasnost od prignječenja! Držite ruke dalje od uređaja.
---	---


⚠ PAŽNJA!

	Opasnost od priklještenja! Držite ruke dalje od uređaja.
---	--


⚠ PAŽNJA!

	Da biste smanjili rizik od sudara, uverite se da je jedinica postavljena tako da ima optimalnu vidljivost.
	Budite pažljivi prilikom transporta tereta preko vlažnih podova/površina.
	Zaštita za oči, zaštitne cipele i zaštitna odeća su obavezni prilikom rukovanja ovom opremom.


⚠ PAŽNJA!

	Nemojte da radite bez svih štitnika, poklopaca i tabli postavljenih na svom mestu.
---	--


⚠ UPOZORENJE!

	Opasnost od prignječenja! Držite stopala dalje od uređaja.
---	--

⚠ UPOZORENJE!

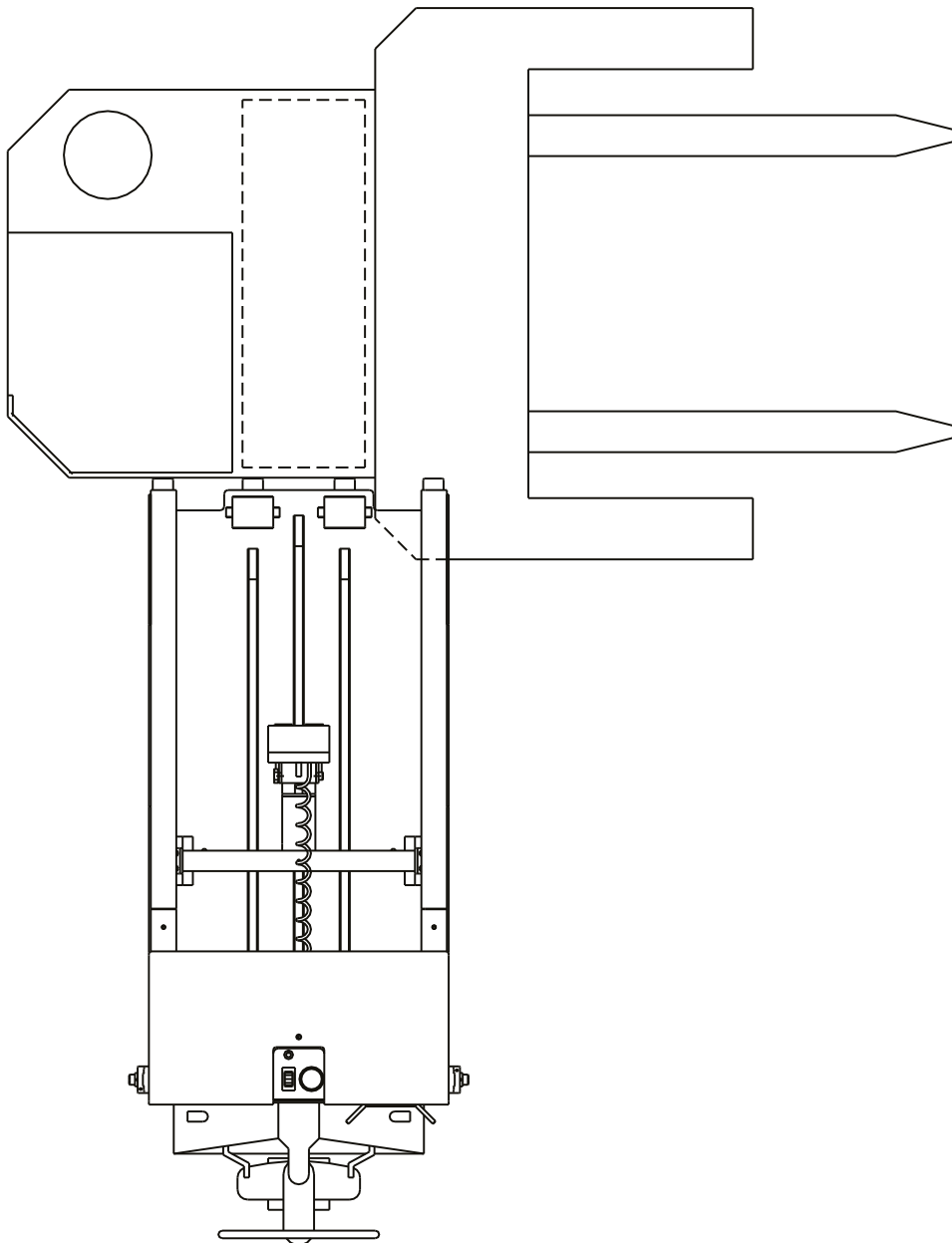
	Pokretni delovi! Držite ruke i prste dalje od uređaja.
---	--

⚠ PAŽNJA!

	Zadržite ispravan pol priključaka akumulatora tokom zamene.
---	---

POZICIONIRANJE

Pozicioniranje uređaja EZ-Tugger i viljuškara



UPUTSTVO ZA RAD

Uputstvo za rad

Opis:



EZ-Tugger je uređaj za zamenu akumulatora sa ručnim pogonom i električnim napajanjem koji je projektovan za primene malog obima i sa akumulatorima male do srednje veličine, kao što su akumulatori koje se nalaze u opremi za dohvatanje,

viljuškarima i paletnim viljuškarima sa napajanjem. Iako je kapacitet uređaja EZ-Tugger 2300 funti (1043 kg), rukovanje akumulatorima sa preko 2000 funti (907 kg) postaje teško i nije preporučljivo.



Pre rukovanja uređajem EZ-Tugger, važno je da rukovalac pažljivo pregleda i razume odgovarajuće bezbednosne procedure i uputstva navedene u priručniku za korisnika.



Svi rukovaoci moraju da budu obučeni ili sertifikovani (ako je potrebno) za korišćenje uređaja EZ-Tugger.



Zaštitne cipele, zaštitne naočare i zaštitna odeća su obavezni u prostorijama sa akumulatorima. Obavezno ih nosite u svakom trenutku. Gumene rukavice, gumena keclja i štitnici za celo lice su neophodni prilikom pranja i servisiranja akumulatora viljuškara. Uvek budite na **oprezu** i koristite **zdrav razum**.

Priprema:

1. Parkirajte viljuškar u vertikalnom položaju pored uređaja EZ-Tugger (slika Pozicioniranje uređaja EZ-Tugger i viljuškara na 6. stranici).
2. Pripremite viljuškar za vađenje akumulatora na sledeći način:
 - Spustite viljuške tako da leže ravne na podu.
 - Aktivirajte ručnu kočnicu.
 - Skinite zaštitne poklopce.
 - Otkopčajte akumulator i pozicionirajte priključak i kabl da biste sprečili zaplitanje ili priklještenje tokom procesa skidanja akumulatora.
 - Skinite vratanca za zadržanje akumulatora.

IZVLAČENJE

Izvlačenje iz viljuškara



1. Postavite tegljač ispred odeljka za akumulator i spustite jedinicu na tlo (slika Pozicioniranje uređaja EZ-Tugger i viljuškara na 6. stranici).



2. Isključite napajanje magneta dok ne dođe u kontakt sa akumulatorom koji želite da izvadite. Zatim pritisnite i **ZADRŽITE** dugme za **UKLJUČIVANJE** magneta. Dok držite dugme za **UKLJUČIVANJE** magneta, pritisnite prekidač nazad da biste izvukli akumulator dok se ne nalazi neposredno iznad velikih belih ulaznih valjaka na tegljaču.



3. Podižite tegljač sve dok valjci ne podupru težinu akumulatora, a dok ponovo **držite** dugme za **UKLJUČIVANJE** magneta, uvucite akumulator u tegljač.



4. Podignite ili spustite tegljač na visinu stalka sa valjcima, a zatim pritisnite prekidač unapred da biste izvukli akumulator na stalak sa valjcima.

Umetanje u viljuškar:

1. Podignite tegljač do nivoa postolja sa valjcima i izvadite napunjeni akumulator.
2. Postavite tegljač ispred odeljka za akumulator viljuškara, a zatim podignite ili spustite akumulator tako da bude **malo iznad** (pribl. 1,27 cm) nivoa valjka ili kliznog postolja viljuškara.
3. Pritisnite prekidač napred da biste gurnuli akumulator dok ne uđe u viljuškar.
4. Ako se tegljač pomeri unazad pre nego što se akumulator uvuče, pažljivo spustite tegljač na pod i dok **držite ručicu za spuštanje u donjem položaju**, pritisnite prekidač za napred da biste uvukli akumulator do kraja.

Zaključak:

1. Povucite EZ-Tugger od viljuškara i parkirajte ga na bezbednom mestu.
2. Proverite ispražnjeni akumulator, povežite kablove i uključite punjač.
3. Pripremite viljuškar za rad na sledeći način:
 - Postavite vratanca za zadržanje akumulatora
 - Priključite akumulator
 - Postavite zaštitne poklopce
 - Proverite merač na indikatoru akumulatora

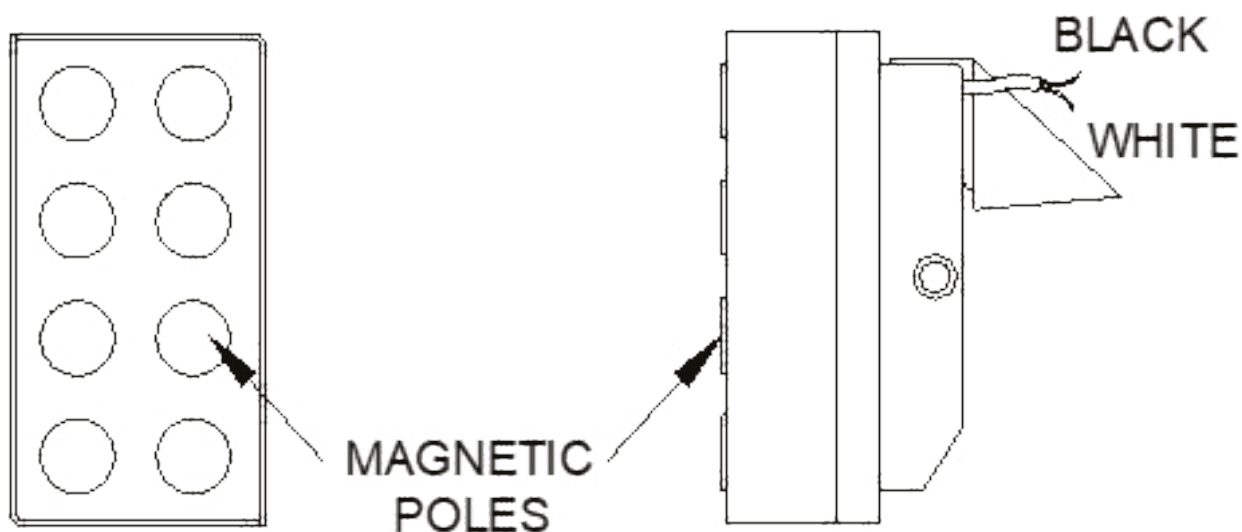


Održavanje elektromagneta

Elektromagneti zahtevaju veoma malo održavanja da bi se osigurao dugi radni vek. Svakodnevno koristite kuhinjski ubrus za brisanje lica magneta kako biste očistili prljavštinu, masti, ulja ili druge strane materije kako biste osigurali puno godina radnog veka i hiljade bezbednih operacija.

Kapacitet povlačenja je značajno smanjen kada je lice magneta prljavo. Budite pažljivi kada rukujete magnetom da ne biste oštetili površinu za povlačenje. Ako je lice jako istrošeno, lagano izbrusite površinu za nekoliko hiljaditih delova inča sa lica da biste očistili površinu za povlačenje.

Nikada ne pokušavajte da skinete električne žice postavljene u magnet. Ukoliko to učinite, unišćete magnet i potrebno je da ga remontujete ili zamenite.



ODRŽAVANJE

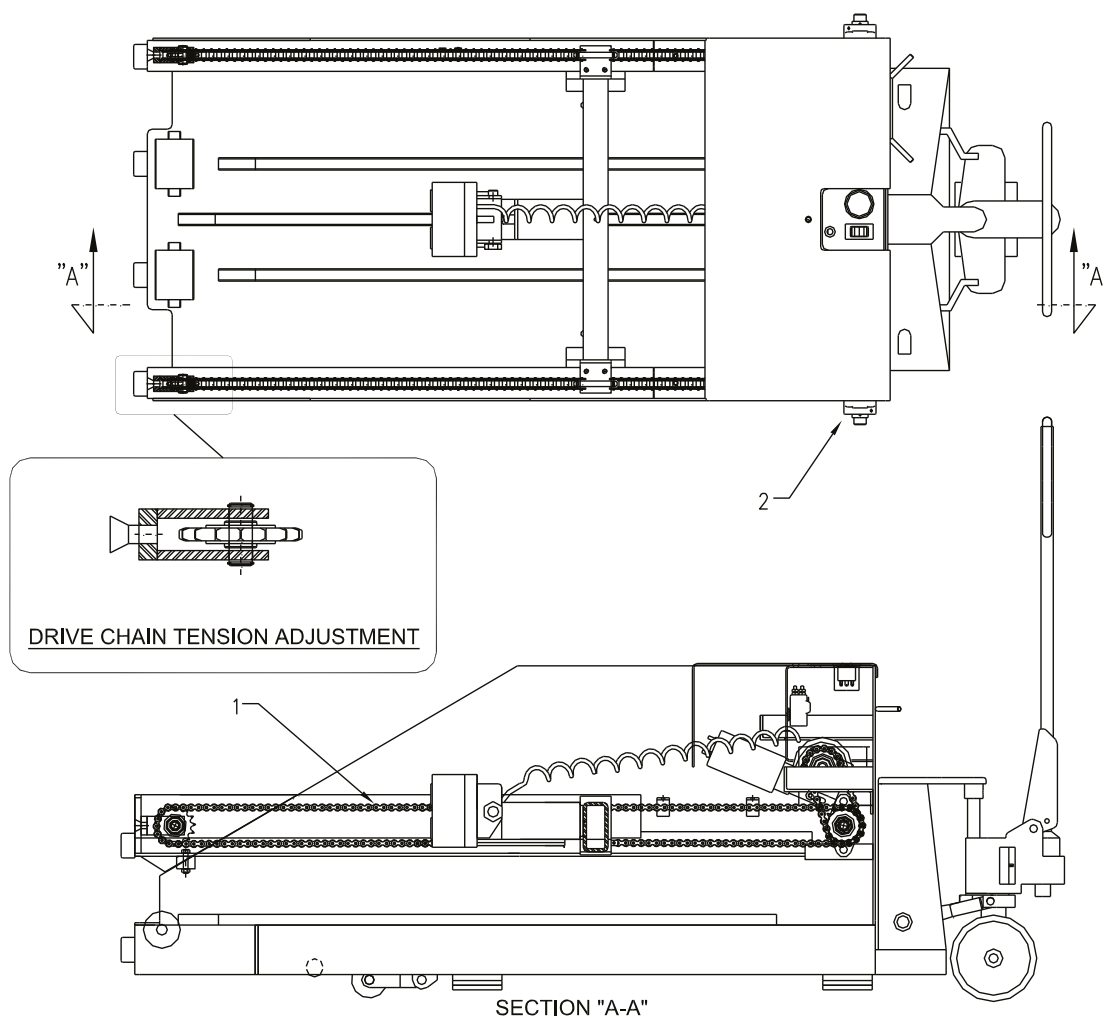
Održavanje mehanizama pogona

Stavka	Mesta za podmazivanje	Broj tačaka	Mazivo	Učestalost
1	Pogonski lanac	3	TEF-LUBE 2000	Mesečno
2	Ležaj	2	„Rotanium“ plava mast	2 meseca

UPOZORENJE:

- Proveravajte mesečno i dotegnite sve vijke koji su se olabavili.
- Proverite zategnutost pogonskog lanca. Ne bi trebalo da bude više od 1,27 cm otklona.
- Pogledajte brošuru u nastavku Podešavanje zatezanja pogonskog lanca.
- Ako je previše labav, izvadite jednu punu kariku ili 1/2 karike i podesite zategnutost.

Ako je lanac jako istrošen ili rastegnut, zamenite ga.

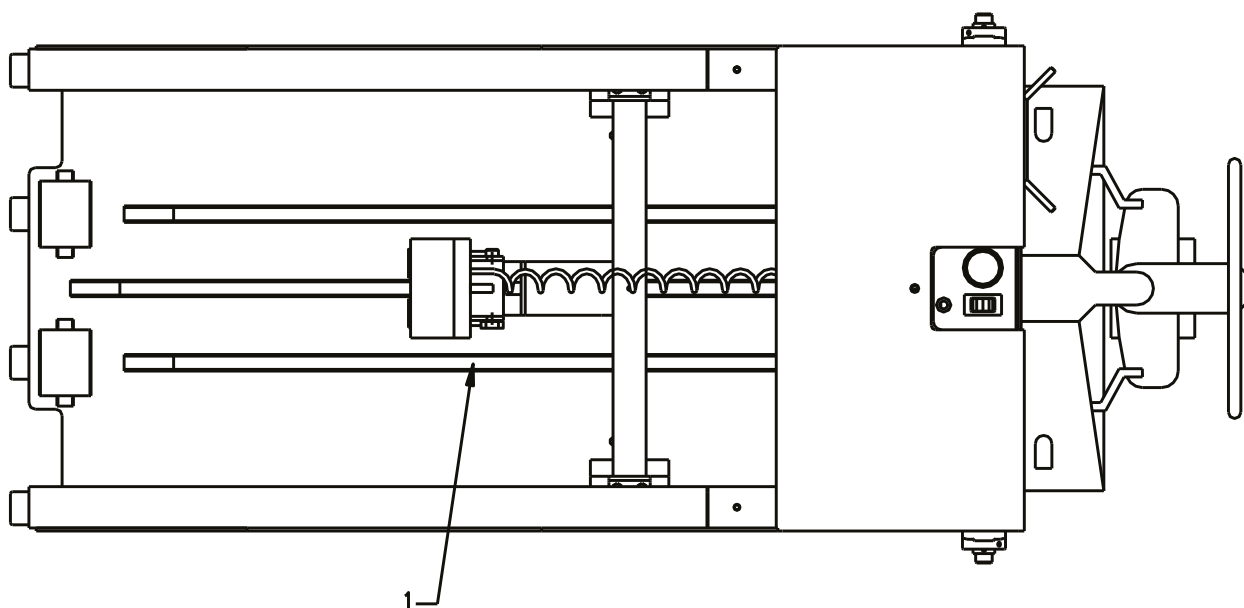


Održavanje trake klizača

Tri (3) trake klizača (**broj 1**) na podu **teglača za zamenu akumulatora** zahtevaju redovno održavanje da bi se omogućio dugotrajni i koristan rad (svake nedelje).

Obrišite gornji deo traka klizača da biste uklonili prljavštinu, mast, ulje i bilo koje druge strane predmete. Ovo će smanjiti trenje i osigurati dug radni vek sa hiljadama bezbednih operacija.

Ako su trake klizača jako istrošene, zamenite ih. Da biste to uradili, savijte kanal klizača i izvucite plastični klizač. Gurnite novu traku klizača u kanal za traku klizača i savijte kanal da biste zadržali traku na mestu.

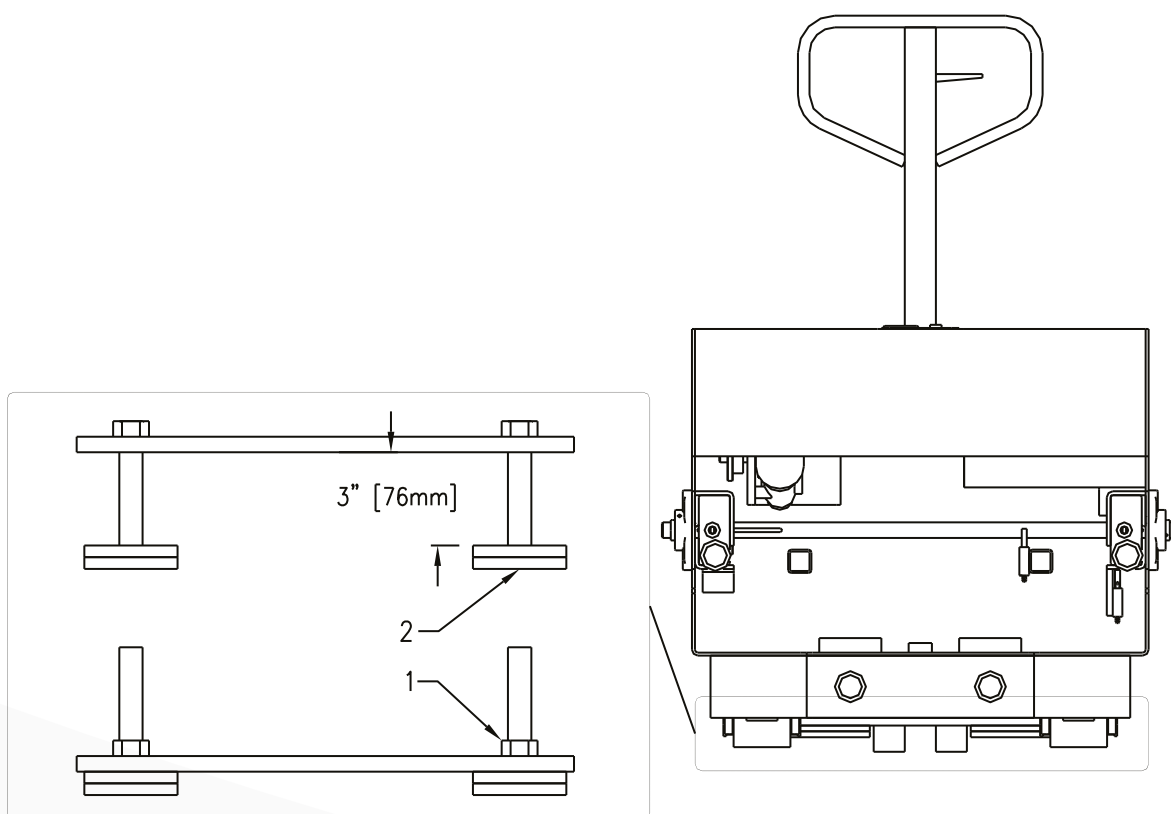
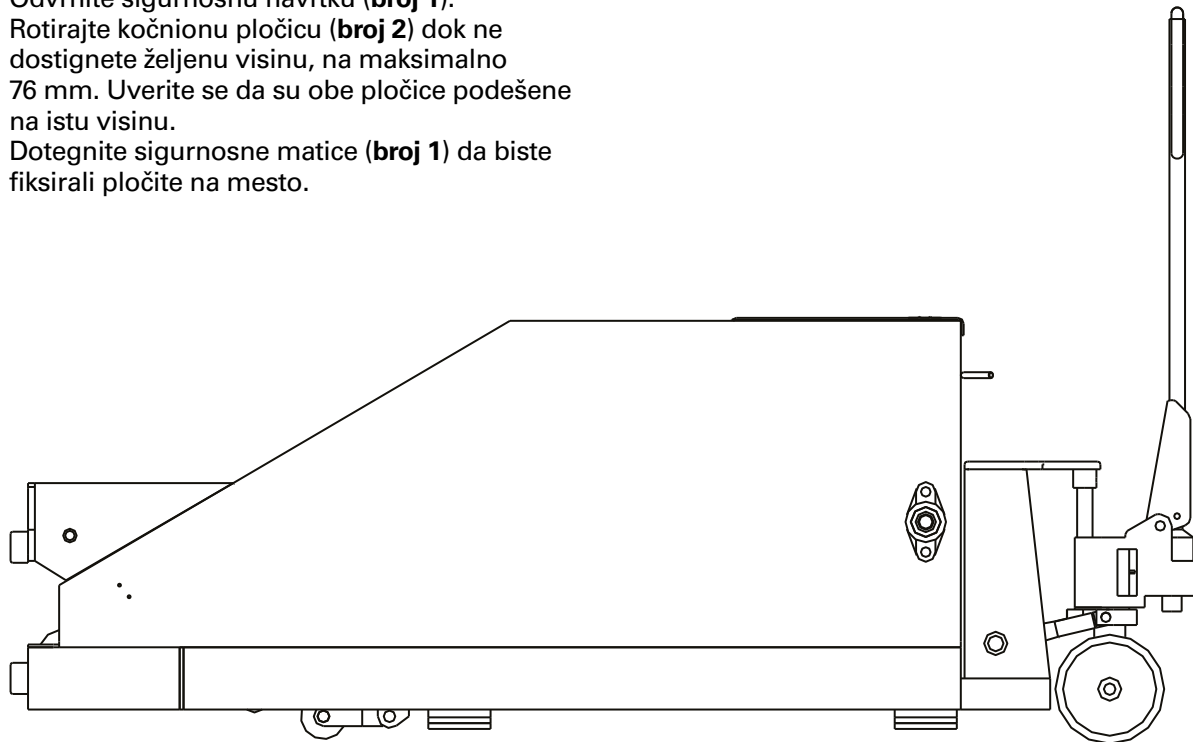


PODEŠAVANJE VISINE

Podešavanje visine kočice paletnog viljuškara

Podesite po jednu kočionu pločicu.

1. Odvrnite sigurnosnu navrtku (**broj 1**).
2. Rotirajte kočionu pločicu (**broj 2**) dok ne dostignete željenu visinu, na maksimalno 76 mm. Uverite se da su obe pločice podešene na istu visinu.
3. Dotegnite sigurnosne matice (**broj 1**) da biste fiksirali pločice na mesto.



KONTROLNA LISTA ZA ODRŽAVANJE

Kontrolna lista za redovno održavanje

Potrebne popravke

Obavljena inspekcija	Da	Ne	Obavljene popravke	Datum završetka
1. Vizuelna inspekcija jedinice na oštećene delove ili delove koji nedostaju.				
2. Skinite poklopac konzole i štitnike lanca.				
3. Proverite bezbednost svih električnih priključaka.				
4. Proverite bezbednost montaže pogona i lančanika.				
5. Proverite da li merač akumulatora radi.				
6. Proverite stanje i bezbednost kontaktora smeru solenoida.				
7. Proverite da li su kočione pločice istrošene i pravilno postavljene.				
8. Proverite da li su točkovi za kretanje po podu i osovine istrošeni i oštećeni. Podmažite.				
9. Proverite ležajeve na habanje, oštećenje i bezbednost. Podmazujte svakih 750 sati.				
10. Proverite da li su krajnji prekidači mosta pravilno podešeni i bezbedni.				
11. Proverite da li su trake klizača istrošene, oštećene i bezbedne.				
12. Proverite da li su valjci i osovine nosača istrošeni i/ili oštećeni.				
13. Proverite da li su lanac i lančanici istrošeni. Podmazujte svakih 250 sati.				
14. Vizuelno pregledajte da biste se uverili da su sve spojnice na mestu i sigurne.				
15. Opšte čišćenje uređaja (obrišite neabrazivnim sredstvom za čišćenje)				
16. Vratite i pričvrstite sve poklopce.				

www.enersys.com

© 2024 EnerSys. Sva prava zadržana. Zabranjena je neovlašćena distribucija. Zaštitni znakovi i logotipi su vlasništvo EnerSys i njegovih podružnica osim UL, CE i UK CA, koji nisu vlasništvo kompanije EnerSys. Podložno je revizijama bez prethodne najave. E.&O.E.

EMEA-SR-OM-PROS-EZT-1124

EnerSys[®]

Power/Full Solutions