

# **PROSERIES**<sup>®</sup>

**EZ-Tugger**

**Εξοπλισμός χειρισμού μπαταριών**



## **ΕΓΧΕΙΡΙΔΙΟ ΚΑΤΟΧΟΥ**

# ΠΕΡΙΕΧΟΜΕΝΑ

|  |    |
|--|----|
| Εισαγωγή .....                                       | 3  |
| Γράφημα αναγνώρισης συμβόλων .....                   | 4  |
| Ετικέτες κινδύνου, προειδοποίησης και προσοχής ..... | 5  |
| Τοποθέτηση EZ-Tugger και ανυψωτικού οχήματος .....   | 6  |
| Οδηγίες λειτουργίας .....                            | 7  |
| Εξαγωγή από το ανυψωτικό όχημα .....                 | 8  |
| Συντήρηση ηλεκτρομαγνήτη .....                       | 9  |
| Συντήρηση μηχανισμού μετάδοσης κίνησης               | 10 |
| Συντήρηση ταινίας ολίσθησης .....                    | 11 |
| Ρύθμιση ύψους φρένου παλετοφόρου ανυψωτικού .....    | 12 |
| Λίστα ελέγχου τακτικής συντήρησης .....              | 13 |

# ΕΙΣΑΓΩΓΗ

## PROSERIES®

Οι πληροφορίες που περιέχονται στο παρόν έγγραφο είναι πολύ σημαντικές για τον ασφαλή χειρισμό και τη σωστή χρήση του EZ-Tugger. Περιέχει μια γενική προδιαγραφή του συστήματος, καθώς και σχετικά μέτρα ασφαλείας, κώδικες συμπεριφοράς, μια κατευθυντήρια γραμμή για τη θέση σε λειτουργία και τη συνιστώμενη συντήρηση. Αυτό το έγγραφο πρέπει να διατηρείται και να είναι προσβάσιμο σε όλους τους χρήστες που είναι υπεύθυνοι για εργασίες με τον εξοπλισμό χειρισμού μπαταριών. Οι χρήστες είναι υπεύθυνοι να διασφαλίζουν ότι όλες οι εφαρμογές του συστήματος είναι κατάλληλες και ασφαλείς, με βάση τις συνθήκες που αναμένονται ή συναντώνται κατά τη λειτουργία.

Το παρόν εγχειρίδιο κατόχου περιέχει σημαντικές οδηγίες ασφαλείας. Διαβάστε και κατανοήστε τις ενότητες σχετικά με την ασφάλεια και τη λειτουργία της μπαταρίας πριν από τη λειτουργία της μπαταρίας και του εξοπλισμού στον οποίο είναι εγκατεστημένη.

Ο ιδιοκτήτης είναι υπεύθυνος για τη διασφάλιση της χρήσης της παρούσας τεκμηρίωσης και τη συμμόρφωση όλων των σχετικών δραστηριοτήτων με τις ισχύουσες νομικές απαιτήσεις στην εκάστοτε χώρα.

Το παρόν εγχειρίδιο χρήσης δεν υποκαθιστά οποιαδήποτε εκπαίδευση σχετικά με τον χειρισμό και τη λειτουργία του EZ-Tugger, η οποία μπορεί να απαιτείται από τους τοπικούς κανονισμούς ή/και τα πρότυπα του κλάδου. Πριν από οποιαδήποτε επαφή με το σύστημα μπαταρίας πρέπει να εξασφαλίζεται η κατάλληλη εκπαίδευση και κατάρτιση όλων των χρηστών.

**Για σέρβις, επικοινωνήστε με τον τοπικό σας αντιπρόσωπο πωλήσεων ή καλέστε:**

**EnerSys EMEA**  
EH Europe GmbH  
Baarerstrasse 18  
6300 Zug, Ελβετία  
Φαξ: +41 44 215 74 10

**Παγκόσμια έδρα της EnerSys**  
2366 Bernville Road  
Reading, PA 19605, ΗΠΑ  
Τηλ.: +1-610-208-1991  
+1-800-538-3627

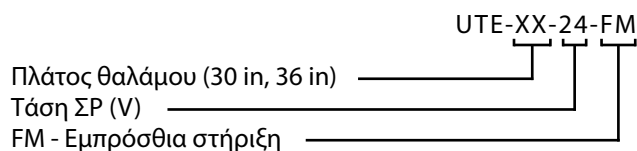
**EnerSys APAC**  
No. 85, Tuas Avenue 1  
Σιγκαπούρη 639518  
+65 6558 7333

[www.enersys.com](http://www.enersys.com)

**Η ασφάλειά σας και η ασφάλεια άλλων ατόμων είναι πολύ σημαντική**

**⚠ ΠΡΟΕΙΔΟΠΟΙΗΣΗ** Εάν δεν ακολουθήσετε αυτές τις οδηγίες, υπάρχει κίνδυνος θανάτου ή σοβαρού τραυματισμού.

# ΑΝΑΓΝΩΡΙΣΗ ΣΥΜΒΟΛΩΝ



## Γράφημα αναγνώρισης συμβόλων

|   |   |   |  |
|---|---|---|--|
|    | Ανατρέξτε στα συνοδευτικά έγγραφα   |    | Ανατρέξτε στο εγχειρίδιο   |
|    | Να μη χρησιμοποιείται χωρίς να βρίσκονται στη θέση τους όλα τα προστατευτικά και τα καλύμματα |    | Κίνδυνος σύνθλιψης – Κρατήστε μακριά τα χέρια σας                |
|    | Κίνδυνος εμπλοκής – Σε αλυσίδα, γρανάζι ή τροχαλία  |    | Κίνδυνος από σημεία σύνθλιψης                                    |
|   | Κίνδυνος σύνθλιψης λόγω πτώσης φορτίου  |   | Κίνδυνος σύνθλιψης – Κρατήστε μακριά τα πόδια σας                |
|  | Απαιτούνται προστατευτικά γυαλιά  |  | Απαιτούνται υποδήματα ασφαλείας                                  |
|  | Κίνδυνος ολίσθησης  |  | Βαρύ αντικείμενο – Μην υπερβαινείτε το συνιστώμενο βάρος φορτίου |
|  | Απαιτείται προστατευτικός ρουχισμός   |  | Απαιτούνται λαστιχένια γάντια                                    |
|   |   |  | Απαιτείται προστατευτική προσωπίδα                               |

Το παρόν εγχειρίδιο περιλαμβάνει σημαντικές πληροφορίες που θα σας βοηθήσουν στον σωστό χειρισμό και συντήρηση του EZ-Tugger, ώστε να έχετε τη μεγαλύτερη δυνατή αποδοτικότητα, οικονομία και ασφάλεια. Εφαρμόζοντας τις ορθές πρακτικές χειρισμού και εκτελώντας τις συνιστώμενες εργασίες προληπτικής συντήρησης, το προϊόν θα σας προσφέρει μεγάλης διάρκειας, αξιόπιστη και ασφαλή χρήση.

# ΕΤΙΚΕΤΕΣ

## Ετικέτες κινδύνου, προειδοποίησης και προσοχής

### ⚠ ΚΙΝΔΥΝΟΣ!



Μόνο πιστοποιημένοι χειριστές επιτρέπεται να επιχειρούν την ανύψωση/μεταφορά φορτίων με αυτήν τη μονάδα. Διατηρείτε την περιοχή κάτω από το φορτίο ελεύθερη, κατά τη λειτουργία της μονάδας.



Μην επιχειρείτε την έλξη φορτίων άνω των 2500 lbs. (1134 kg). Μπορεί να προκληθεί τραυματισμός της πλάτης ή μυϊκή καταπόνηση. Να είστε προσεκτικοί όταν εργάζεστε σε επικλινή επιφάνεια.



Μην επιχειρήσετε να θέσετε σε λειτουργία αυτόν τον εξοπλισμό εάν έχετε κάποιο πρόβλημα (ασθένεια, υπό την επήρεια φαρμάκων, αλκοόλ κ.λπ.). Σφάλματα κατά τη λειτουργία μπορούν να προκαλέσουν επικίνδυνες και ενδεχομένως ΘΑΝΑΤΗΦΟΡΕΣ συνθήκες.

### ⚠ ΠΡΟΣΟΧΗ!



Το εύρος θερμοκρασίας λειτουργίας της μπαταρίας είναι από -20°C έως +50°C. Μη χρησιμοποιείτε το προϊόν πέραν των συστάσεων του κατασκευαστή.

### ⚠ ΠΡΟΣΟΧΗ!



Κίνδυνος έκρηξης σε περίπτωση εσφαλμένης αντικατάστασης της μπαταρίας. Αντικαταστήστε μόνο με τον ίδιο ή ισοδύναμο τύπο που συνιστά ο κατασκευαστής. Απορρίψτε τις μπαταρίες σύμφωνα με τις οδηγίες του κατασκευαστή.

### ⚠ ΠΡΟΕΙΔΟΠΟΙΗΣΗ!



Κίνδυνος σύνθλιψης! Κρατήστε τα χέρια σας μακριά.

### ⚠ ΠΡΟΣΟΧΗ!



Κίνδυνος σύνθλιψης! Κρατήστε τα χέρια σας μακριά.

### ⚠ ΠΡΟΣΟΧΗ!



Για τον περιορισμό του κινδύνου σύγκρουσης, βεβαιωθείτε ότι η μονάδα είναι τοποθετημένη έτσι ώστε να υπάρχει βέλτιστη ορατότητα.



Να είστε προσεκτικοί κατά τη μεταφορά φορτίου σε υγρά δάπεδα/επιφάνειες.



Προστασία των ματιών, υποδήματα ασφαλείας και προστατευτικός ρουχισμός είναι απαραίτητα κατά τον χειρισμό αυτού του εξοπλισμού.

### ⚠ ΠΡΟΣΟΧΗ!



Να μη χρησιμοποιείται χωρίς να βρίσκονται στη θέση τους όλα τα προστατευτικά, τα καλύμματα και τα πλαίσια.

### ⚠ ΠΡΟΕΙΔΟΠΟΙΗΣΗ!



Κίνδυνος σύνθλιψης! Κρατήστε τα πόδια σας μακριά.

### ⚠ ΠΡΟΕΙΔΟΠΟΙΗΣΗ!



Κινούμενα μέρη! Κρατήστε τα χέρια και τα δάχτυλά σας μακριά.

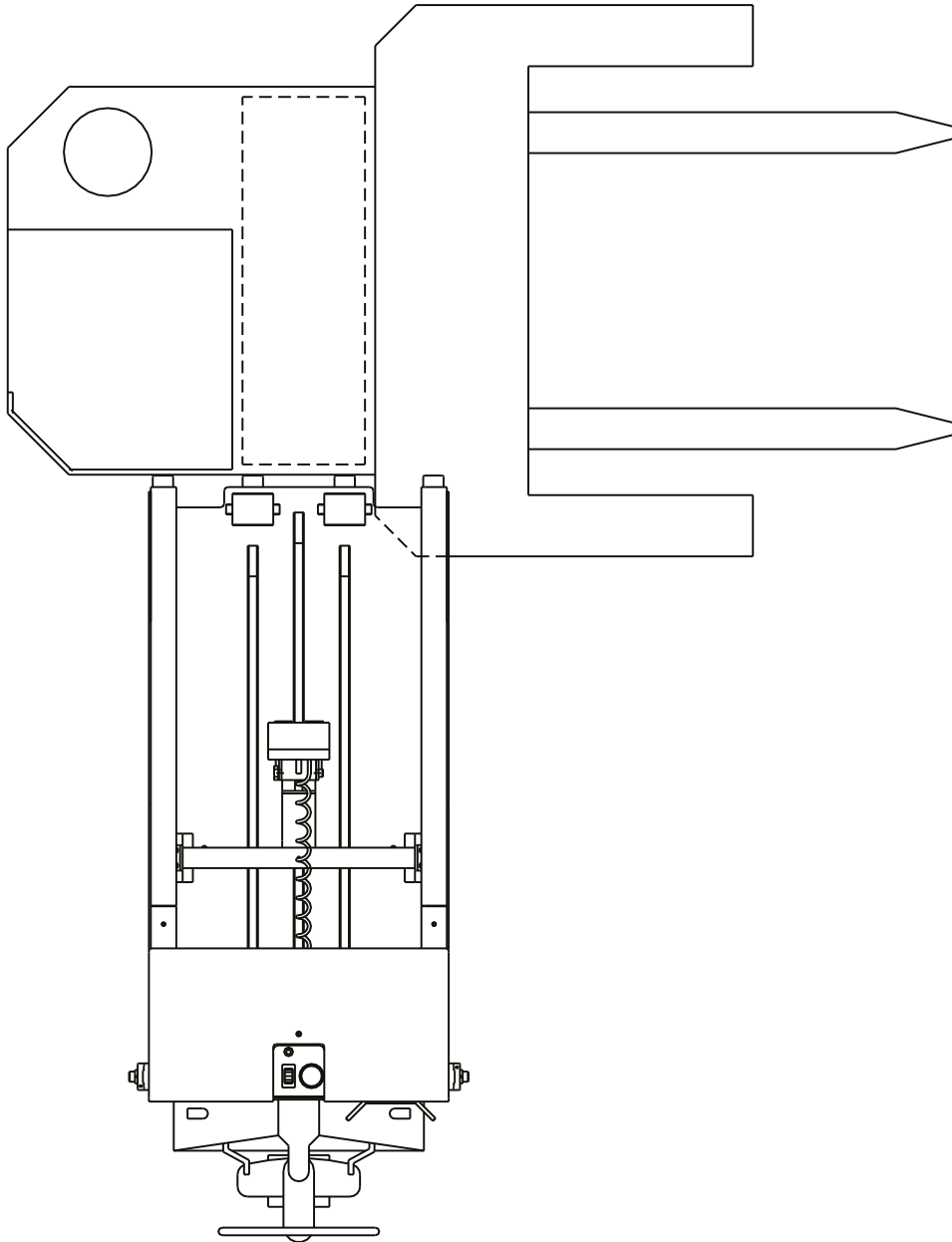
### ⚠ ΠΡΟΣΟΧΗ!



Διατηρείτε τη σωστή πολικότητα των ακροδεκτών των μπαταριών κατά την αντικατάσταση.

# ΤΟΠΟΘΕΤΗΣΗ

Τοποθέτηση EZ-Tugger και ανυψωτικού οχήματος



## Οδηγίες λειτουργίας

### Περιγραφή:



Το EZ-Tugger είναι ένα χειροκίνητα προωθούμενο, ηλεκτρικά τροφοδοτούμενο σύστημα αλλαγής μπαταριών, σχεδιασμένο για εφαρμογές μικρού όγκου και μπαταρίες μικρού έως μεσαίου μεγέθους, όπως αυτές που βρίσκονται σε

περονοφόρα, παραγγελιολήπτες και παλετοφόρα οχήματα. Παρόλο που η δυναμικότητα του EZ-Tugger είναι 2300 lbs (1043 kg), ο χειρισμός μπαταριών άνω των 2000 lbs (907 kg) γίνεται δύσκολος και δεν συνιστάται.



Πριν από τον χειρισμό του EZ-Tugger, είναι σημαντικό ο χειριστής να εξετάσει προσεκτικά και να κατανοήσει τις κατάλληλες διαδικασίες και οδηγίες ασφάλειας, όπως περιγράφονται στο εγχειρίδιο κατόχου.



Όλοι οι χειριστές πρέπει να είναι εκπαιδευμένοι ή πιστοποιημένοι (εάν απαιτείται) για τη χρήση του EZ-Tugger.



Υποδήματα ασφαλείας, γυαλιά ασφαλείας και προστατευτικός ρουχισμός είναι υποχρεωτικά στους χώρους μπαταριών. Φροντίστε να τα φοράτε πάντοτε. Κατά το πλύσιμο και το σέρβις των μπαταριών περονοφόρων, απαιτούνται λαστιχένια γάντια, λαστιχένιες ποδιές και προσωπίδες πλήρους κάλυψης. **Επιδεικνύετε πάντα προσοχή και κοινή λογική.**

### Προετοιμασία:

1. Σταθμεύστε το ανυψωτικό όχημα σε κατακόρυφη θέση δίπλα στο EZ-Tugger (σχήμα τοποθέτησης EZ-Tugger και ανυψωτικού οχήματος στη σελίδα 6).
2. Προετοιμάστε το ανυψωτικό όχημα για την αφαίρεση της μπαταρίας ως εξής:
  - Χαμηλώστε τις περόνες μέχρι να ακουμπήσουν οριζόντια στο δάπεδο.
  - Ενεργοποιήστε το φρένο στάθμευσης.
  - Αφαιρέστε τυχόν προστατευτικά καλύμματα.
  - Αποσυνδέστε την μπαταρία και τοποθετήστε το βύσμα σύνδεσης και το καλώδιο έτσι ώστε να μην πιαστούν ή μαγκώσουν κατά τη διαδικασία αφαίρεσης της μπαταρίας.
  - Αφαιρέστε τη διάταξη συγκράτησης της μπαταρίας.

## Αφαίρεση από το ανυψωτικό όχημα



1. Τοποθετήστε το Tugger μπροστά από το διαμέρισμα μπαταριών και χαμηλώστε τη μονάδα στο έδαφος (σχήμα τοποθέτησης EZ-Tugger και ανυψωτικού οχήματος στη σελίδα 6).

2. Διακόψτε την παροχή ρεύματος στον μαγνήτη, μέχρι να έρθει σε επαφή με την μπαταρία που πρόκειται να αφαιρεθεί. Στη συνέχεια, πατήστε **ΠΑΡΑΤΕΤΑΜΕΝΑ** το κουμπί **ενεργοποίησης** του μαγνήτη. Καθώς κρατάτε πατημένο το κουμπί **ενεργοποίησης** του μαγνήτη, πιέστε προς τα πίσω τον παλινδρομικό διακόπτη για να τραβήξετε έξω την μπαταρία, μέχρι να βρεθεί ακριβώς πάνω από τα μεγάλα λευκά ράουλα εισόδου στο Tugger.



3. Ανυψώστε το Tugger μέχρι τα ράουλα να στηρίζουν το βάρος της μπαταρίας και, ενώ **κρατάτε πατημένο** το κουμπί **ενεργοποίησης** του μαγνήτη ξανά, τραβήξτε την μπαταρία μέσα στο Tugger.



4. Ανυψώστε ή χαμηλώστε το Tugger στο ύψος της βοηθητικής βάσης με ράουλα, έπειτα πιέστε τον παλινδρομικό διακόπτη προς τα εμπρός για να ωθήσετε την μπαταρία προς τα έξω, πάνω στη βάση.

### Εισαγωγή στο ανυψωτικό όχημα:

1. Ανυψώστε το Tugger στο επίπεδο της βοηθητικής βάσης με ράουλα και ανασύρετε τη φορτισμένη μπαταρία.
2. Τοποθετήστε το Tugger μπροστά από το διαμέρισμα μπαταριών του ανυψωτικού οχήματος και, στη συνέχεια, ανυψώστε ή χαμηλώστε την μπαταρία ώστε να βρίσκεται **ελαφρώς πάνω** (περ. 1,27 cm) από το επίπεδο των ράουλων ή της συρταρωτής βάσης του ανυψωτικού μηχανήματος.
3. Πιέστε τον παλινδρομικό διακόπτη προς τα εμπρός για να ωθήσετε την μπαταρία μέχρι τέρμα μέσα στο ανυψωτικό όχημα.
4. Εάν το Tugger σπρώχνει προς τα πίσω πριν εισέλθει η μπαταρία, χαμηλώστε προσεκτικά το Tugger στο δάπεδο και, ενώ **κρατάτε τον μοχλό χαμηλώματος στην κάτω θέση**, πιέστε τον παλινδρομικό διακόπτη προς τα εμπρός για να ωθήσετε την μπαταρία στο υπόλοιπο της διαδρομής προς τα μέσα.

### Περάτωση:

1. Τραβήξτε το EZ-Tugger μακριά από το ανυψωτικό όχημα και σταθμεύστε το σε ασφαλή θέση.
2. Ελέγξτε την αποφορτισμένη μπαταρία, συνδέστε τα καλώδια και ενεργοποιήστε τον φορτιστή.
3. Προετοιμάστε το ανυψωτικό όχημα για λειτουργία ως εξής:
  - Τοποθετήστε τη διάταξη συγκράτησης της μπαταρίας
  - Συνδέστε την μπαταρία
  - Τοποθετήστε τα προστατευτικά καλύμματα
  - Ελέγξτε τον δείκτη φόρτισης της μπαταρίας



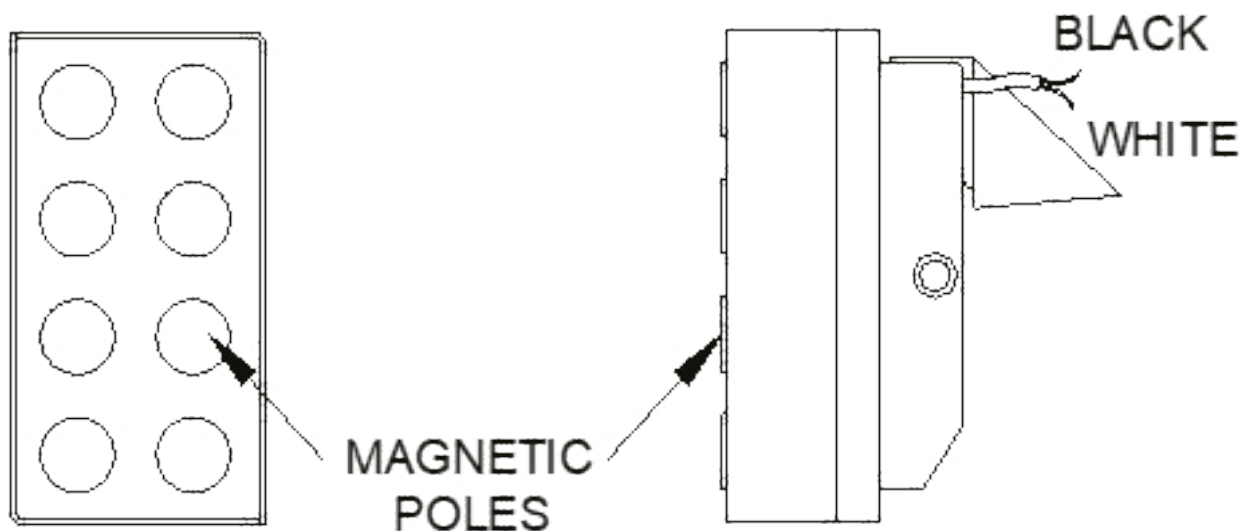


## Συντήρηση ηλεκτρομαγνήτη

Οι ηλεκτρομαγνήτες απαιτούν πολύ λίγη συντήρηση για να προσφέρουν μεγάλη ωφέλιμη διάρκεια ζωής. Το καθημερινό σκούπισμα με ένα πανάκι καθαρισμού για την απομάκρυνση υπολειμμάτων, γράσου και λαδιών ή άλλων ξένων σωμάτων από την επιφάνεια του μαγνήτη θα εξασφαλίσει πολυετή διάρκεια ζωής και χιλιάδες ασφαλείς χρήσεις.

Η ικανότητα έλξης μειώνεται σημαντικά όταν η επιφάνεια του μαγνήτη είναι λερωμένη. Να είστε προσεκτικοί κατά τον χειρισμό του μαγνήτη, ώστε να μην χαράξετε ή φθείρετε την επιφάνεια έλξης. Σε περίπτωση έντονης φθοράς της επιφάνειας, τρίψτε την ελαφρώς για να αφαιρεθούν μερικά χιλιοστά και να καθαρίσει η επιφάνεια έλξης.

Ποτέ μην επιχειρήσετε να αφαιρέσετε τα ηλεκτρικά καλώδια που είναι τοποθετημένα στον μαγνήτη. Κάτι τέτοιο θα καταστρέψει τον μαγνήτη και θα χρειαστεί ανακατασκευή ή αντικατάσταση.



# ΣΥΝΤΗΡΗΣΗ

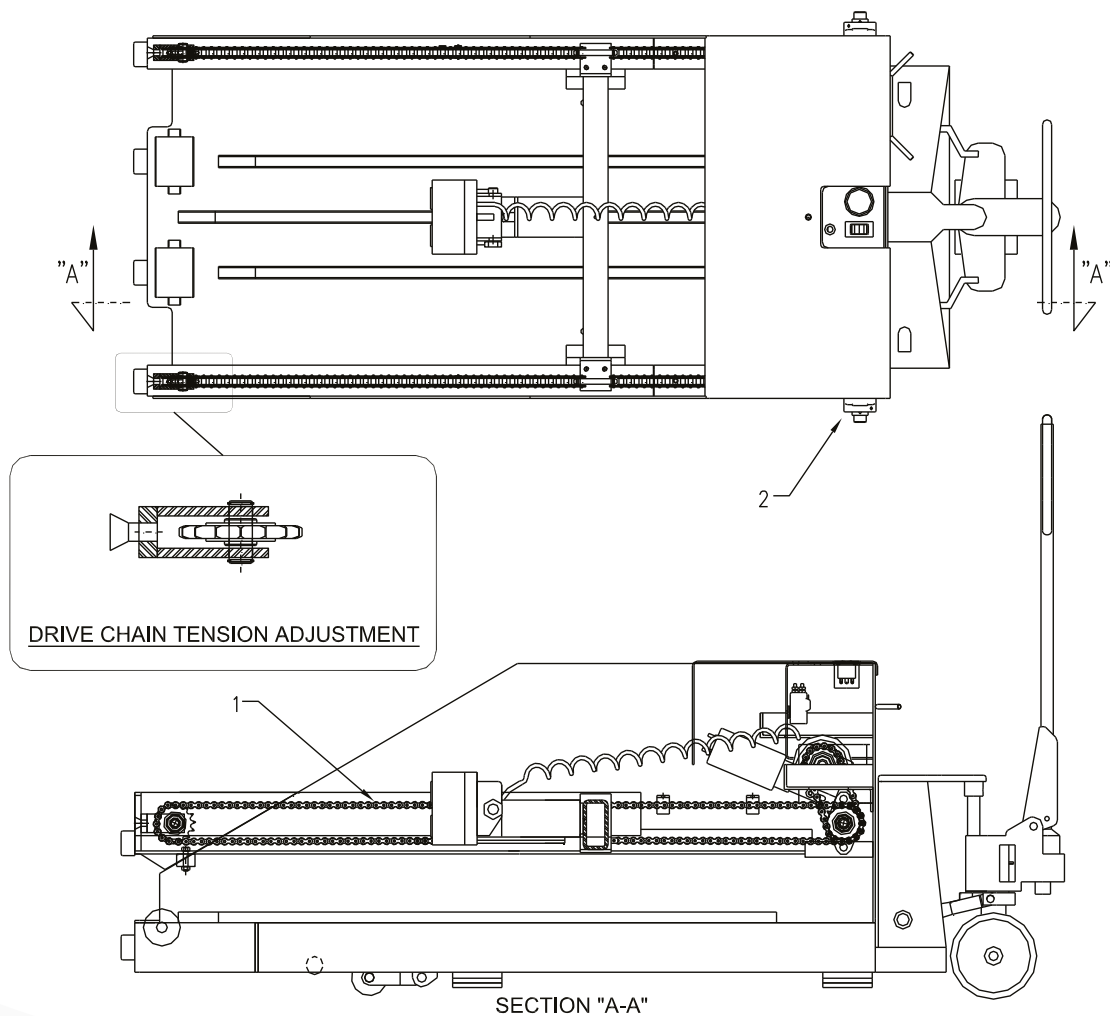
## Συντήρηση μηχανισμού μετάδοσης κίνησης

| Στοιχείο | Σημεία λίπανσης | Αριθμός σημείων | Λιπαντικό             | Συχνότητα |
|----------|-----------------|-----------------|-----------------------|-----------|
| 1        | Αλυσίδα κίνησης | 3               | TEF-LUBE 2000         | Κάθε μήνα |
| 2        | Ρουλεμάν        | 2               | Μπλε γράσο «Rotanium» | 2 μήνες   |

### ΠΡΟΣΟΧΗ:

- Ελέγχετε κάθε μήνα και σφίγγετε τις βίδες που έχουν λασκάρει.
- Ελέγχετε την τάση της αλυσίδας μετάδοσης κίνησης. Δεν πρέπει να υπάρχει εκτροπή άνω των 1,27 cm.
- Βλ. ένθετο «Ρύθμιση τάσης αλυσίδας μετάδοσης κίνησης» παρακάτω.
- Εάν είναι υπερβολικά χαλαρή, αφαιρέστε έναν ολόκληρο ή 1/2 κρίκο και ρυθμίστε ξανά την τάση.

**Εάν η αλυσίδα είναι υπερβολικά φθαρμένη ή τεντωμένη, αντικαταστήστε την.**

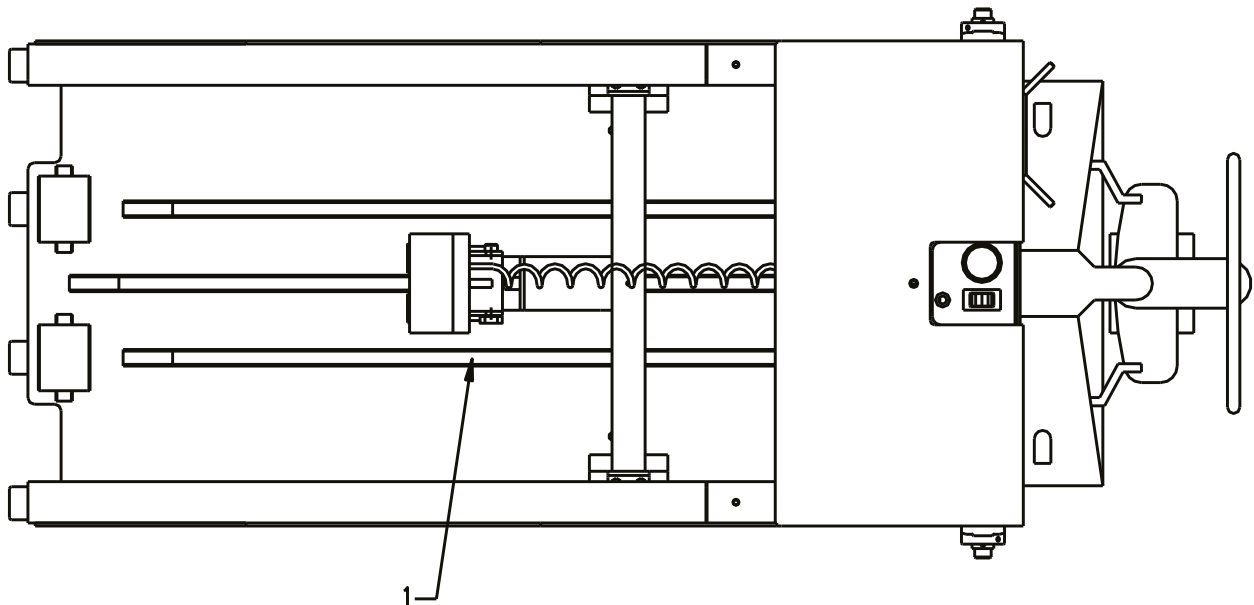


## Συντήρηση ταινίας ολίσθησης

Οι τρεις (3) ταινίες ολίσθησης (**Αριθμός 1**) στο δάπεδο του **Battery Tugger** χρειάζονται τακτική συντήρηση για να προσφέρουν μεγάλης διάρκειας και ωφέλιμη χρήση (εβδομαδιαία).

Σκουπίζετε το επάνω μέρος των ταινιών ολίσθησης για να αφαιρέσετε τυχόν υπολείμματα, γράσα, λάδια και άλλα ξένα σώματα. Έτσι μειώνεται η τριβή και διασφαλίζεται μεγάλη διάρκεια ζωής με χιλιάδες ασφαλείς χρήσεις.

Εάν οι ταινίες ολίσθησης έχουν φθαρεί υπερβολικά, αντικαταστήστε τις. Για να το κάνετε αυτό, λυγίστε το κανάλι ταινίας ολίσθησης έξω και σύρετε την πλαστική ταινία ολίσθησης προς τα έξω. Σύρετε τη νέα ταινία ολίσθησης μέσα στο κανάλι ταινίας ολίσθησης και λυγίστε το κανάλι ώστε να κλείσει για να διατηρηθεί η ταινία στη θέση της.

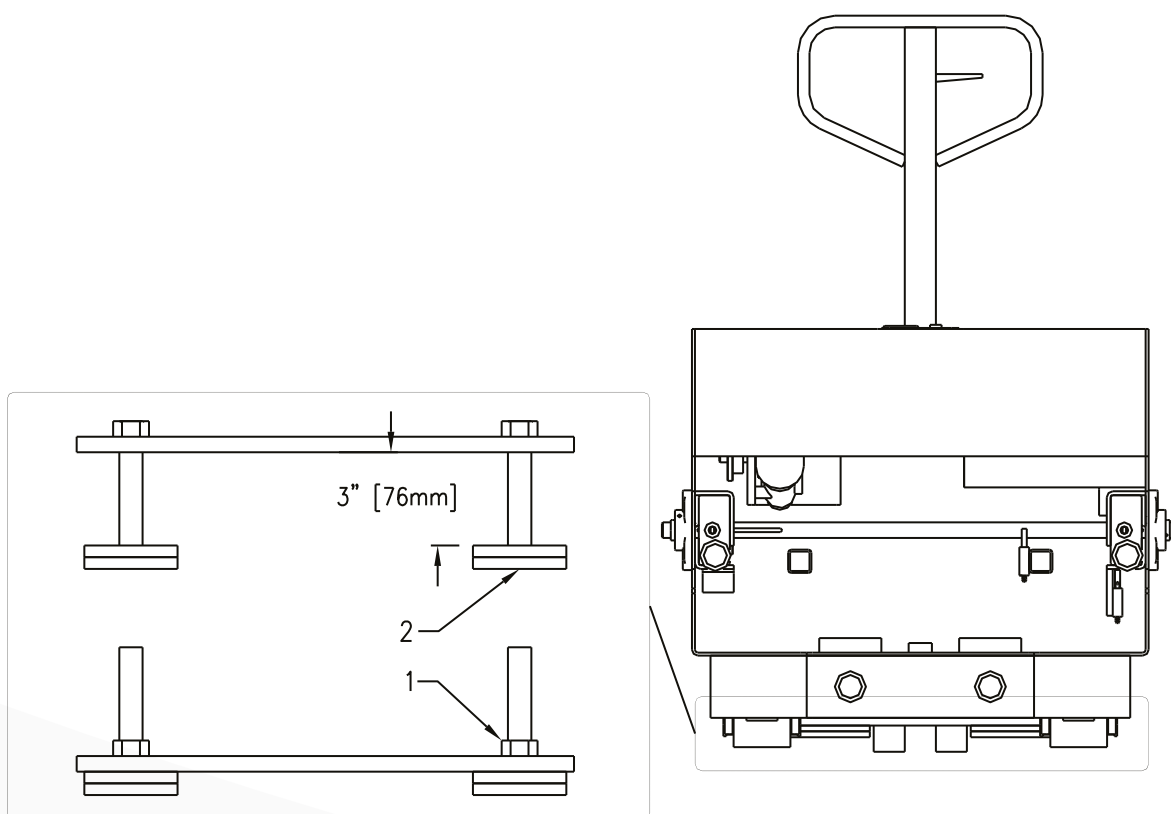
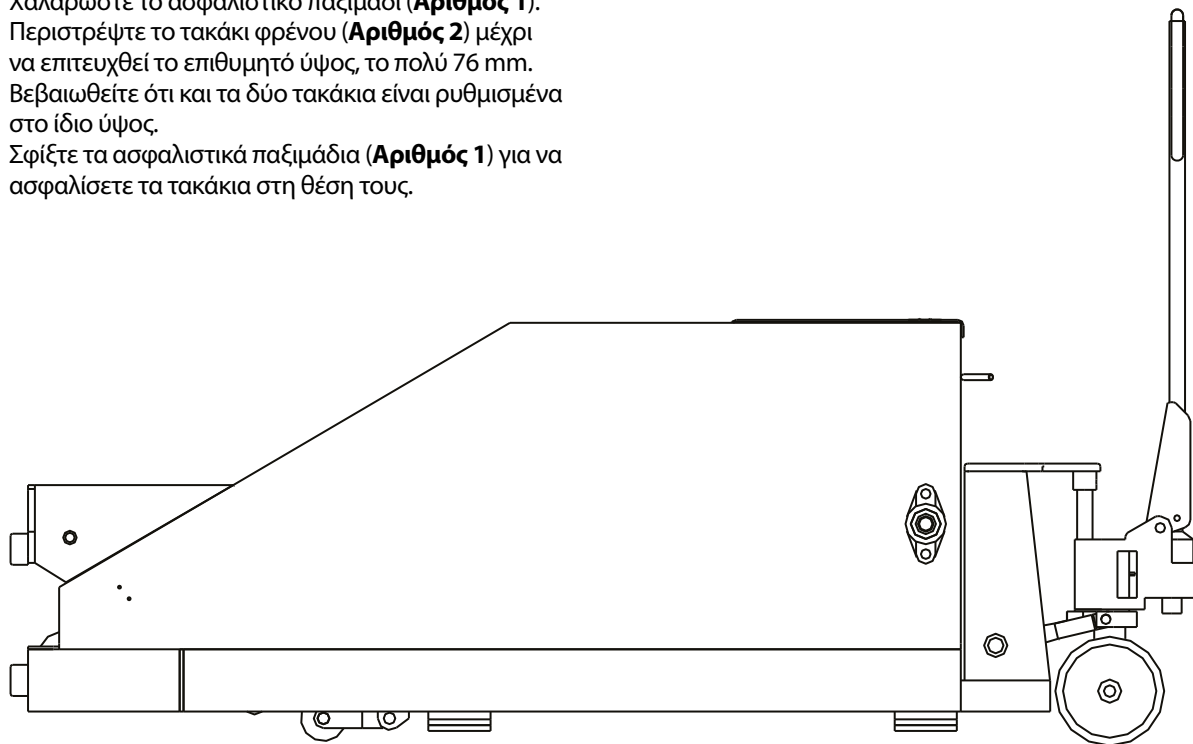


# ΡΥΘΜΙΣΗ ΥΨΟΥΣ

## Ρύθμιση ύψους φρένου παλετοφόρου ανυψωτικού

Ρυθμίστε ένα τακάκι φρένου κάθε φορά.

1. Χαλαρώστε το ασφαλιστικό παξιμάδι (**Αριθμός 1**).
2. Περιστρέψτε το τακάκι φρένου (**Αριθμός 2**) μέχρι να επιτευχθεί το επιθυμητό ύψος, το πολύ 76 mm. Βεβαιωθείτε ότι και τα δύο τακάκια είναι ρυθμισμένα στο ίδιο ύψος.
3. Σφίξτε τα ασφαλιστικά παξιμάδια (**Αριθμός 1**) για να ασφαλίσετε τα τακάκια στη θέση τους.



# ΛΙΣΤΑ ΕΛΕΓΧΟΥ ΣΥΝΤΗΡΗΣΗΣ

## Λίστα ελέγχου τακτικής συντήρησης

Απαιτούμενες επισκευές

| Επιθεώρηση που διεξήχθη  | Ναι | Όχι | Επισκευές που εκτελέστηκαν | Ημερομηνία ολοκλήρωσης |
|--|-----|-----|----------------------------|------------------------|
| 1. Οπτική επιθεώρηση της μονάδας για τυχόν εξαρτήματα που έχουν υποστεί ζημιά ή λείπουν.                       |     |     |                            |                        |
| 2. Αφαιρέστε το καπάκι της κονσόλας και τα προστατευτικά της αλυσίδας.   |     |     |                            |                        |
| 3. Ελέγξτε την ασφάλεια όλων των ηλεκτρικών συνδέσεων.   |     |     |                            |                        |
| 4. Ελέγξτε τη στερέωση του μηχανισμού μετάδοσης κίνησης και τον οδοντωτό τροχό για ασφάλεια.                   |     |     |                            |                        |
| 5. Βεβαιωθείτε ότι ο μετρητής μπαταρίας λειτουργεί.  |     |     |                            |                        |
| 6. Ελέγξτε την κατάσταση και την ασφάλεια του επαφά κατεύθυνσης ηλεκτρομαγνητικής βαλβίδας.                    |     |     |                            |                        |
| 7. Ελέγξτε τη φθορά και τη ρύθμιση των τακακιών φρένων.  |     |     |                            |                        |
| 8. Ελέγξτε τους τροχούς δαπέδου και τους άξονες για φθορά και ζημιές. Λιπάνετε.                                |     |     |                            |                        |
| 9. Ελέγξτε τα ρουλεμάν για φθορά, ζημιά και ασφάλεια. Λιπαίνετε κάθε 750 ώρες.                                 |     |     |                            |                        |
| 10. Ελέγξτε τους οριακούς διακόπτες γέφυρας για σωστή ρύθμιση και ασφάλεια.                                    |     |     |                            |                        |
| 11. Ελέγξτε τις ταινίες ολίσθησης για φθορά, ζημιά και ασφάλεια.   |     |     |                            |                        |
| 12. Ελέγξτε τα ράουλα βάσης και τους άξονες για φθορά ή/και ζημιά.   |     |     |                            |                        |
| 13. Ελέγξτε την αλυσίδα και τους οδοντωτούς τροχούς για φθορά. Λιπαίνετε κάθε 250 ώρες.                        |     |     |                            |                        |
| 14. Επιθεωρήστε οπτικά για να βεβαιωθείτε ότι όλα τα εξαρτήματα στερέωσης είναι στη θέση τους και ασφαλισμένα. |     |     |                            |                        |
| 15. Γενικός καθαρισμός της μονάδας (σκουπίστε με μη λειαντικό καθαριστικό)                                     |     |     |                            |                        |
| 16. Επανατοποθετήστε και ασφαλίστε όλα τα καλύμματα.   |     |     |                            |                        |

[www.enersys.com](http://www.enersys.com)

© 2024 EnerSys. Με την επιφύλαξη παντός δικαιώματος. Απαγορεύεται η μη εξουσιοδοτημένη διανομή. Τα εμπορικά σήματα και λογότυπα αποτελούν ιδιοκτησία της EnerSys και των θυγατρικών της, εκτός των UL, CE και UK CA τα οποία δεν αποτελούν ιδιοκτησία της EnerSys. Με την επιφύλαξη αναθεωρήσεων χωρίς προηγούμενη ειδοποίηση. E.&O.E.

EMEA-GR-OM-PROS-EZT-1124

***EnerSys***<sup>®</sup>

*Power/Full Solutions*